

# *Clavinova*<sup>®</sup>

---

Руководство пользователя

CLP-685

CLP-675

CLP-645

CLP-635

CLP-665GP

Благодарим за выбор цифрового пианино Yamaha Clavinova.

Чтобы в полной мере использовать возможности и особенности исполнения вашего фортепиано Clavinova, внимательно прочтите это руководство пользователя и храните его в надежном месте, чтобы к нему можно было обращаться в дальнейшем.

Перед началом работы с инструментом прочитайте раздел «МЕРЫ БЕЗОПАСНОСТИ» на стр. 6 – 7. Информацию о сборке инструмента см. в инструкциях в конце данного руководства.





**OBSERVERA!**

Apparaten kopplas inte ur växelströmskällan (nätet) så länge som den är ansluten till vägguttaget, även om själva apparaten har stängts av.

**ADVARSEL:** Netspændingen til dette apparat er IKKE afbrudt, så længe netledningen sidder i en stikkontakt, som er tændt — også selvom der er slukket på apparatets afbryder.

**VAROITUS:** Laitteen toisiopiiriin kytketty käyttökytkin ei irroita koko laitetta verkosta.

(standby)

---

# *Clavinova*<sup>®</sup>

CLP-685

CLP-675

CLP-645

CLP-635

CLP-665GP

Руководство пользователя

---

# ПРАВИЛА ТЕХНИКИ БЕЗОПАСНОСТИ

## ВНИМАТЕЛЬНО ПРОЧИТИЕ, ПРЕЖДЕ ЧЕМ ПРИСТУПАТЬ К ЭКСПЛУАТАЦИИ

Храните это руководство в надежном и удобном месте, чтобы можно было обращаться к нему в дальнейшем.

### Для блока питания (CLP-635)



#### ПРЕДУПРЕЖДЕНИЕ

- Данный блок питания предназначен только для использования с электронными инструментами Yamaha. Не используйте его для других целей.
- Только для применения в помещениях. Нельзя использовать в условиях высокой влажности.



#### ВНИМАНИЕ

- Перед настройкой убедитесь, что доступ к используемой розетке не затруднен. При возникновении какого-либо сбоя или неисправности немедленно отключите питание выключателем на инструменте и отсоедините блок питания от электросети. Учтите, что когда блок питания подсоединен к электросети, минимальный ток присутствует, даже если выключатель питания находится в выключенном положении. Если инструмент не используется в течение длительного времени, отсоедините кабель питания от электросети.

### Для CLP-685, CLP-675, CLP-645, CLP-635, CLP-665GP



#### ПРЕДУПРЕЖДЕНИЕ

Во избежание получения серьезных травм вплоть до наступления смерти от удара электрическим током, а также во избежание короткого замыкания, повреждения оборудования, пожара и других инцидентов, всегда соблюдайте основные правила безопасности, перечисленные далее. Они включают принятие следующих мер (не ограничиваясь ими):

#### Источник питания/кабель питания

#### Источник питания/адаптер питания переменного тока (CLP-635)

- Кабель питания не должен находиться рядом с источниками тепла, такими как нагреватели и батареи отопления. Кроме того, не допускайте перегибов и других повреждений кабеля, не ставьте на него тяжелые предметы.
- Используйте только то напряжение, на которое рассчитан инструмент. Это напряжение указано на наклейке на инструменте.
- (CLP-635) Используйте только указанный тип адаптера (стр. 126). Использование неподходящего адаптера может привести к его перегреву или к повреждению инструмента.
- Используйте только кабель питания или разъем, входящие в комплект поставки.
- Периодически проверяйте сетевую вилку адаптера и очищайте ее от накопившейся пыли и грязи.

#### Не открывать

- В инструменте нет компонентов, которые должен обслуживать пользователь. Не следует открывать инструмент и пытаться разбирать его, а также каким-либо образом модифицировать его внутренние компоненты. При возникновении неисправности немедленно прекратите эксплуатацию инструмента и обратитесь за помощью к квалифицированным специалистам центра технического обслуживания корпорации Yamaha.

#### Позиция (при наличии функции Bluetooth)

(Информация о наличии функции Bluetooth приведена на стр. 81.)

- Радиоволны могут негативно отражаться на работе медицинского электрооборудования.
  - Не используйте данное изделие вблизи медицинского оборудования, а также на участках, где использование радиоволн ограничено.
  - Не используйте данное изделие на расстоянии 15 см или ближе от лиц с имплантированным кардиостимулятором.

#### Беречь от воды

- Не допускайте попадания инструмента под дождь, не пользуйтесь им рядом с водой, в условиях сырости или повышенной влажности. Не ставьте на инструмент какие-либо емкости с жидкостью (например, вазы, бутылки или стаканы), которая может пролиться и попасть в отверстия. В случае попадания жидкости, например воды, в инструмент немедленно отключите питание и отсоедините кабель питания от розетки электросети. Затем обратитесь за помощью к специалистам центра технического обслуживания корпорации Yamaha.
- Ни в коем случае не вставляйте и не вынимайте сетевую вилку инструмента мокрыми руками.

#### Беречь от огня

- Не ставьте на инструмент предметы, являющиеся источником открытого огня, например свечи. Горящий предмет может упасть и стать источником возникновения пожара.

#### Внештатные ситуации

- При возникновении какой-либо из указанных ниже проблем немедленно отключите питание инструмента и отсоедините кабель питания от электросети. Затем обратитесь за помощью к специалистам центра технического обслуживания корпорации Yamaha.
  - Износ или повреждение кабеля питания или вилки.
  - Необычный запах или дым.
  - Попадание в корпус инструмента мелких предметов.
  - Неожиданное прекращение звучания во время использования инструмента.



## **ВНИМАНИЕ**

**Во избежание нанесения серьезных травм себе и окружающим, а также повреждения инструмента и другого имущества, всегда соблюдайте основные меры безопасности. Они включают принятие следующих мер (не ограничиваясь ими):**

### **Источник питания/кабель питания**

#### **Источник питания/адаптер питания переменного тока (CLP-635)**

- Не подключайте инструмент к сетевой розетке через тройник вместе с другими устройствами. Это может привести к ухудшению качества звука или перегреву розетки.
- При отключении вилки от инструмента или из розетки обязательно беритесь за вилку, а не за кабель. Иначе можно повредить кабель.
- Отключайте инструмент от электросети, если он не будет использоваться длительное время. Отключать инструмент от электросети следует также во время грозы.

### **Сборка**

- Внимательно прочитайте прилагаемую документацию, описывающую процесс сборки. Неправильная последовательность сборки может привести к повреждению инструмента или травмам.

### **Место установки**

- Во избежание случайного падения инструмента не оставляйте его в неустойчивом положении.
- В процессе транспортировки или перемещении инструмента должны участвовать не менее двух человек. Попытка поднять инструмент в одиночку может привести к травме спины или других частей тела или к повреждению самого инструмента.
- Перед перемещением инструмента отсоедините все кабели во избежание их повреждения или травмы в результате спотыкания.
- При установке инструмента убедитесь в том, что используемая электрическая розетка легко доступна. При возникновении какого-либо сбоя или неисправности немедленно отключите питание инструмента и отсоедините кабель питания от электросети. Даже если переключатель питания выключен, инструмент продолжает в минимальном количестве потреблять электроэнергию. Если инструмент не используется длительное время, отсоедините кабель питания от сетевой розетки.

### **Подключение**

- Перед подсоединением инструмента к другим электронным компонентам отключите их питание. Перед включением или отключением питания электронных компонентов установите минимальный уровень громкости.
- Убедитесь также в том, что на всех компонентах установлен минимальный уровень громкости, и во время игры на инструменте постепенно увеличьте громкость до нужного уровня.

Корпорация Yamaha не несет ответственности за повреждения, вызванные неправильной эксплуатацией или модификацией инструмента, а также за потерю или повреждение данных.

Всегда выключайте питание инструмента, если инструмент не используется.

Даже если переключатель [⏻] (режим ожидания/вкл.) находится в положении режима ожидания (не горит индикатор питания), инструмент продолжает потреблять электроэнергию на минимальном уровне.

Если инструмент не используется в течение длительного времени, обязательно отсоедините кабель питания от розетки электросети.

### **Правила безопасности при эксплуатации**

- Не вставляйте пальцы или руку в отверстия крышки клавиатуры или инструмента. Будьте осторожны, следите, чтобы крышка клавиатуры не защемила пальцы.
- (CLP-685) Не прилагайте чрезмерных усилий при закрытии крышки клавиатуры. Крышка клавиатуры оснащена механизмом SOFT-CLOSE™, который ее медленно закрывает. Так вы можете повредить механизм SOFT-CLOSE™, а также руки и пальцы, попавшие под крышку клавиатуры.
- Никогда не засовывайте и не роняйте бумагу, металлические и прочие предметы в отверстия на крышке, панели и клавиатуре. Несоблюдение этого требования может привести к получению серьезных травм, нанесению их окружающим, повреждению инструмента и другого имущества, а также к отказу во время эксплуатации.
- Не облакачивайтесь на инструмент, не ставьте на него тяжелые предметы и не прикладывайте усилие к кнопкам, переключателям и рычагам.
- Не следует долго пользоваться инструментом/устройством или наушниками с установленным высоким или некомфортным уровнем громкости, так как это может привести к потере слуха. При ухудшении слуха или звоне в ушах обратитесь к врачу.

### **Использование скамейки (если прилагается)**

- Во избежание случайного падения скамейки не оставляйте ее в неустойчивом положении.
- Не качайтесь на скамейке и не играйте, стоя на ней. Использование скамейки в качестве стремянки или в иных целях может привести к несчастному случаю или травме.
- Скамейка предназначена только для одного человека.
- Примечание для банкетов с настраиваемой высотой: не регулируйте высоту банкетки, сидя на ней. Чрезмерная нагрузка на регулирующий механизм может привести к его повреждению и даже к травме.
- Если винты банкетки ослабли в результате длительного использования, затяните их с помощью специального инструмента, чтобы избежать возможных повреждений или травм.
- Следите за маленькими детьми, чтобы они не упали со скамейки. У скамейки нет спинки, и бесконтрольное использование может привести к несчастному случаю или травме.

# УВЕДОМЛЕНИЕ

Во избежание возможной неисправности/повреждения изделия, данных или другого имущества соблюдайте предупреждения ниже.

## ■ Правила эксплуатации

- Не используйте инструмент в непосредственной близости от телевизора, радиоприемника, стереофонического аудиоборудования, мобильного телефона и других электроприборов. В противном случае возможно возникновение шума в инструменте, телевизоре или радиоприемнике. Если инструмент используется вместе с iPhone или iPad, рекомендуется сначала установить на iPhone или iPad «Авиарежим», и лишь затем включать Wi-Fi или Bluetooth, чтобы избежать помех, создаваемых функциями мобильной связи.
- Во избежание деформации панели, повреждения внутренних компонентов и сбоев в работе не держите инструмент в помещениях с избыточной вибрацией, а также в местах, где слишком пыльно, холодно или жарко (например, на солнце, рядом с нагревателем или в машине в дневное время). (Подтвержденный диапазон рабочей температуры: 5 – 40 °C.)
- Не кладите на инструмент предметы из винила, пластмассы или резины. Это может привести к обесцвечиванию панели или клавиатуры.
- Если устройство имеет полированную поверхность, будьте особенно осторожны, так как поверхность инструмента может потрескаться или облупиться при ударе металлическим, фарфоровым или другим твердым предметом. Будьте внимательны.

## ■ Уход и обслуживание

- Очищайте инструмент мягкой сухой или слегка влажной тряпкой. Не используйте пятновыводители, растворители, спирт, жидкие чистящие средства и чистящие салфетки с пропиткой.
- Если устройство имеет полированную поверхность, осторожно удаляйте пыль и грязь с помощью мягкой ткани. Протирая инструмент, не прикладывайте излишних усилий, так как маленькие частицы грязи могут поцарапать полированную поверхность.
- Резкий перепад температур или влажности может привести к образованию конденсата, и на поверхности инструмента может скопиться вода. Если оставить влагу, деревянные части могут впитать ее и получить повреждения. Обязательно сразу же вытрите влагу мягкой тканью.
- Очищайте банкетку мягкой сухой тканью (или слегка смоченной, если это необходимо). Не используйте пятновыводители, растворители, спирт, жидкие чистящие средства и чистящие салфетки с пропиткой.

## ■ Сохранение данных

- Некоторые данные этого инструмента (стр. 98) и данные композиций, сохраненные во внутренней памяти инструмента (стр. 52), сохраняются при отключении питания. Однако сохраненные данные могут быть утеряны по причине сбоя, ошибочной операции и т. п. Сохраняйте данные композиций на USB-устройстве хранения данных или внешнем устройстве, например на компьютере (стр. 73). Перед работой с USB-устройством хранения данных ознакомьтесь с стр. 72.
- Во избежание потери данных из-за повреждения USB-устройства хранения данных рекомендуем сохранять резервные копии важных данных на запасном USB-устройстве или на внешнем устройстве, например на компьютере.

# Информация

## ■ Об авторских правах

- Копирование имеющихся в продаже музыкальных данных, включая, помимо прочего, MIDI-данные и/или аудиоданные, в любых целях, кроме целей личного пользования, строго запрещено.
- Этот продукт включает компьютерные программы и содержимое, авторские права на которые принадлежат корпорации Yamaha или право на использование которых получено Yamaha по лицензии от других фирм. На основании законов о защите авторских прав и другого применимого законодательства вам НЕ разрешено распространять носители, на которых сохранено или записано данное содержимое, и сохранять это содержимое (или схожее с ним).
  - \* Описанное выше содержимое включает компьютерные программы, данные стиля аккомпанемента, данные MIDI и WAVE, данные записи тембров, партитуру, данные партитуры и т. п.
  - \* Разрешение со стороны корпорации Yamaha не требуется, если вы распространяете носитель, на котором записано ваше исполнение или музыкальное произведение, созданное с помощью такого содержания.

## ■ Функции/данные в комплекте с инструментом

- Некоторые встроенные композиции были отредактированы с целью изменения их продолжительности или аранжировки и, следовательно, могут не полностью совпадать с оригиналом.
- Это устройство может использовать различные типы/форматы музыкальных данных путем преобразования в музыкальные данные нужного формата для дальнейшего использования. В результате при воспроизведении таких данных этим устройством звучание может несколько отличаться от исходного.
- Растровые шрифты, используемые в данном инструменте, предоставлены компанией Ricoh Co., Ltd. и являются ее собственностью.

## ■ Об этом руководстве

- Иллюстрации и снимки ЖК-экранов приведены в данном руководстве только в качестве примеров. Действительные изображения на инструменте могут отличаться от иллюстраций в данном руководстве.
- iPhone, iPad и iPod touch являются товарными знаками корпорации Apple Inc., зарегистрированными в США и других странах.
- Названия фирм и продуктов, используемые в данном руководстве, являются товарными знаками или зарегистрированными товарными знаками соответствующих компаний.

## ■ Подстройка

- В отличие от акустического фортепиано данный инструмент не требует настройки специалистом (хотя высоту звука может настроить пользователь в соответствии с другими инструментами). Это связано с тем, что высота звука в цифровых инструментах всегда идеальная.

## ■ О Bluetooth

- Информация о работе со связью Bluetooth приведена в разделе «О Bluetooth» на стр. 129.



## Дополнительные принадлежности

- Руководство пользователя (настоящее руководство)
- Data List (Перечень данных) (только для модели CLP-685)
- «50 Classical Music Masterpieces» (музыкальный сборник)
- Online Member Product Registration (Регистрационная карта пользователя)  
Идентификатор PRODUCT ID, указанный на листе, потребуется при заполнении регистрационной формы пользователя.
- Кабель питания (за исключением CLP-635)
- Кабель питания\*, блок питания\* (CLP-635)
- Банкетка\*
- Гарантия\*

\* Может не входить в комплект поставки в вашем регионе. Уточните у местного дилера Yamaha.

## Описание руководств

Для данного инструмента имеется следующая документация и инструкции.

### Документы в комплекте поставки



#### Руководство пользователя (настоящее руководство)

Этот документ содержит сведения об основных функциональных возможностях цифрового фортепиано Clavinova.

#### • Введение:

В этом разделе описана подготовка к использованию инструмента Clavinova. Процедура подготовки предельно проста и позволяет буквально сразу же приступить к игре на инструменте.

#### • Основные операции:

В данном разделе описываются различные полезные функции для упражнений, например воспроизведение встроенных композиций и запись композиций.

#### • Детальная настройка:

Этот раздел содержит подробные сведения о настройке различных функций инструмента. Обращайтесь к этому разделу по необходимости.

#### • Приложение:

Этот раздел содержит список сообщений, описание встроенных тембров и другую справочную информацию.



#### Data List (Перечень данных) (только для модели CLP-685)

В настоящем документе содержатся списки тембров групп XG и XG Drum Kit, которые доступны для модели CLP-685.

#### Условные обозначения в руководстве

Пример **685** 675 645 635 665GP

Этим обозначением отмечены функции, присутствующие только в определенных моделях. Данные значки указывают, что функция доступна в модели CLP-685, но не в моделях CLP-675, CLP-645, CLP-635, CLP-665GP.

## Документация в Интернете (загружаемая с веб-сайта)



#### iPhone/iPad Connection Manual (Руководство по подключению iPhone/iPad)

Инструкции по подключению инструмента к портативным смарт-устройствам, таким как iPhone, iPad и др.



#### Computer-related Operations (Операции, связанные с компьютером)

Содержит инструкции по подключению данного инструмента к компьютеру и описание операций, связанных с передачей данных композиций.



#### MIDI Reference (Справочник по MIDI-интерфейсу)

Содержит информацию, относящуюся к интерфейсу MIDI.

Для получения этих руководств перейдите на веб-сайт Yamaha Downloads и введите название модели, чтобы найти необходимые файлы.

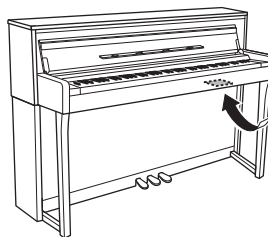
#### Yamaha Downloads

<http://download.yamaha.com/>

Номер модели, серийный номер, требования к источнику питания и пр. указаны на табличке с названием изделия в нижней части устройства или рядом с ней. Запишите серийный номер в расположенном ниже поле и сохраните данное руководство как подтверждение покупки; это поможет идентифицировать принадлежность устройства в случае кражи.

Номер модели.

Серийный номер.



Табличка находится на нижней панели корпуса.

# ФУНКЦИИ



## Полное воспроизведение звучания фортепиано

»» стр. 24

В моделях CLP-685 и CLP-675 используется новая клавиатура, которая точно имитирует ощущения от акустического рояля. Улучшенный механизм клавиатуры увеличил диапазон чувствительности к силе нажатия и обеспечил исключительную выразительность от пианиссимо до фортиссимо. Кроме того, у клавиш даже увеличено расстояние до оси поворота (длина от передней кромки до оси поворота), за счет чего ощущения стали более естественными даже во время игры на внутренней части клавиш. Во всех моделях есть звук фортепиано, созданный с помощью сэмплов флагманского концертного рояля Yamaha CFX и знаменитого рояля Bösendorfer, изготавливаемого в Вене. Функция VRM на всех моделях имитирует привлекательный эффект резонанса на акустических фортепиано, при котором звучание одной струны приводит к резонансной вибрации других струн и деки. Звук фортепиано можно настраивать (в специальной группе настроек Piano Room). Для этого следует отрегулировать такие параметры, как резонанс струны, резонанс демфера и чувствительность к силе нажатия.

Если подключены наушники, звуки фортепиано автоматически регулируются, чтобы казалось, будто звук доносится издалека. Кроме того, при выборе тембра CFX включается функция бинаурального сэмплирования, и в наушниках слышен реалистичный, естественный звук (стр. 20). В целом данные модели создают разнообразное и богатое звучание, полностью соответствующее звукам акустического фортепиано.

\* Bösendorfer — дочерняя компания корпорации Yamaha.



## Воспроизведение композиций для удовольствия и для обучения

»» стр. 39

В память инструмента заложены 50 классических музыкальных композиций, а также 303 композиции в виде уроков для освоения фортепиано. Можно просто наслаждаться прослушиванием встроенных композиций или с их помощью выполнять упражнения отдельно для партий левой и правой руки.\* В 303 урока входят учебные композиции, взятые из различных стандартных учебников и руководств по игре на фортепиано, включая учебник The Virtuoso Pianist («Пианист-виртуоз»). Можно также передавать аудиоданные со смарт-устройства на инструмент через *Bluetooth*\*\* и прослушивать их через встроенные динамики инструмента. Подробную информацию см. на стр. 81.

\* Включение и отключение отдельных партий возможно только для MIDI-композиций, содержащих партии и левой, и правой руки.

\*\* Модели CLP-685, CLP-675, CLP-645 и CLP-665GP оснащены функцией *Bluetooth*; но даже они могут не поддерживать *Bluetooth*, если инструмент был приобретен в одной из определенных стран. Информация о наличии функции *Bluetooth* приведена на стр. 129.



## Двадцать разных ритмов

»» стр. 51

Игра под один из двадцати встроенных в инструмент базовых ритмов — отличный способ оживить исполнение. Ритмы относятся к джазу, популярной музыке и другим жанрам. Они оживляют исполнение и делают его более веселым.



## Запись выступления

»» стр. 52

Инструмент позволяет записывать ваше исполнение во внутреннюю память или на USB-устройство хранения данных (приобретается отдельно). Исполнение можно записать двумя способами: как MIDI- или как аудиокomпозицию. Запись MIDI отлично подходит для создания отдельных дорожек; например, можно сначала записать партию правой руки на дорожку 1, а затем партию левой руки на дорожку 2. Таким образом создаются композиции, которые затруднительно сыграть сразу в две руки. С другой стороны, при записи аудио записанные данные сохраняются в стереоформате WAV с качеством, соответствующим качеству записи на компакт-диске, на USB-устройстве хранения данных. Эти данные можно сохранить на компьютере и воспроизводить на портативных музыкальных плеерах.

# Содержание

ПРАВИЛА ТЕХНИКИ БЕЗОПАСНОСТИ .....	6
УВЕДОМЛЕНИЕ .....	8
Информация .....	8
Дополнительные принадлежности .....	9
Описание руководств .....	9
Функции .....	10

## Введение 12

Панель управления и разъемы .....	12
Панель управления .....	12

## Краткое знакомство: использование инструмента Clavinova 14

Включение и выключение питания .....	14
Пюпитр .....	17
Крышка .....	18
Настройка громкости: регулятор [MASTER VOLUME] .....	19
Использование наушников .....	19
Использование педалей .....	21

## Основные операции на экране 22

## Основные операции 24

### Фортепианный концерт 24

Выбор двух тембров рояля непосредственно на панели .....	24
Настройка звука и чувствительности к силе нажатия для тембров фортепиано (функция Piano Room) .....	25

### Выбор звучания различных музыкальных инструментов (тембров) 28

Выбор тембров .....	28
Улучшение и настройка звучания инструмента .....	30
Одновременное воспроизведение двух тембров (режим наложения тембров) .....	32
Разделение клавиатуры и воспроизведение двух разных тембров (режим Split) .....	33
Одновременное использование режимов наложения и разделения .....	34
Режим Duo (игра вдвоем) .....	35
Использование метронома .....	36

### Воспроизведение композиций 39

Прослушивание демонстраций тембров .....	40
Воспроизведение композиций .....	41
Воспроизведение партии одной руки: функция отключения партии (MIDI-композиции) .....	44
Повторное воспроизведение композиции .....	45
Регулировка баланса громкости .....	48
Полезные функции воспроизведения .....	50

### Исполнение на клавиатуре при одновременном воспроизведении ритма 51

### Запись собственного исполнения 52

Способы записи .....	52
Быстрая запись MIDI-композиции .....	53
Запись MIDI с независимыми дорожками .....	55
Запись MIDI на USB-устройство хранения данных .....	57

Запись аудио на USB-устройство хранения данных ...	58
Другие способы записи .....	59

### Работа с файлами композиций 63

Типы композиций и ограничения, накладываемые на операции с файлами .....	63
Основные операции с файлами композиций .....	64
Удаление файлов: команда Delete (Удалить) .....	65
Копирование файлов: команда Copy (Копировать) .....	65
Перенос файлов: команда Move (Перенести) .....	66
Преобразование MIDI-композиции в аудиокomпозицию во время воспроизведения — MIDI to Audio (MIDI в аудио) .....	67
Переименование файлов: команда Rename (Переименовать) .....	68

### Подключения 69

Разъемы .....	69
Подключение USB-устройств (USB-разъем [TO DEVICE]) .....	72
Подключение к компьютеру (USB-разъем [TO HOST]) .....	73
Подключение внешних MIDI-устройств (MIDI-разъемы) .....	73
Подключение устройств iPhone/iPad (USB-разъем [TO DEVICE], USB-разъем [TO HOST] и MIDI-разъемы) .....	74
Использование функции Bluetooth для аудио .....	81

## Тонкие настройки 83

### Основные операции 83

Меню Voice (Тембр) .....	84
Меню Song (Композиция) .....	88
Меню Metronome/Rhythm (Метроном/Ритм) .....	91
Меню Recording (Запись) .....	92
Меню System (Система) .....	93

## Приложение 100

### Список встроенных тембров 100

### Список композиций 104

50 Classics (50 классических композиций) .....	104
Композиции для уроков .....	104

### Список ритмов 105

### Список сообщений 106

### Устранение неполадок 108

### Сборка и разборка фортепиано Clavinova 110

Меры безопасности при сборке .....	110
Сборка модели CLP-685 .....	111
Сборка модели CLP-675 .....	115
Сборка моделей CLP-645 и CLP-635 .....	118
Сборка модели CLP-665GP .....	121

### Технические характеристики 124

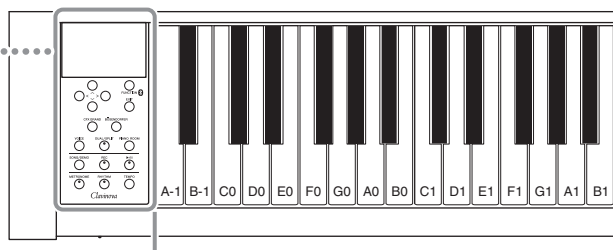
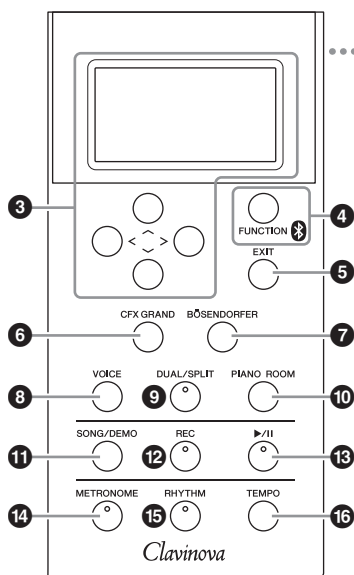
### Предметный указатель 127

### О Bluetooth\* 129

\*Информация о наличии функции Bluetooth приведена на стр. 129.

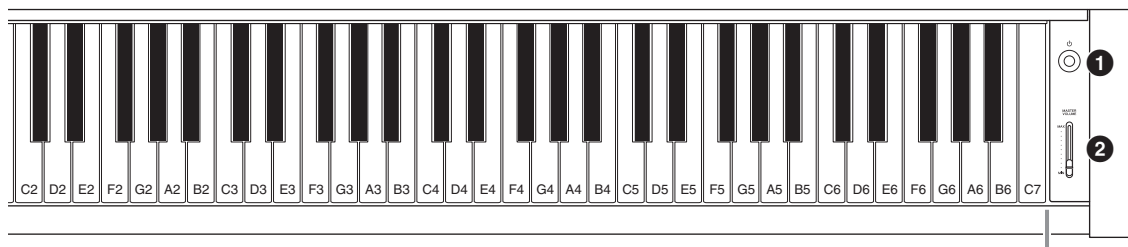
# Панель управления и разъемы

## Панель управления

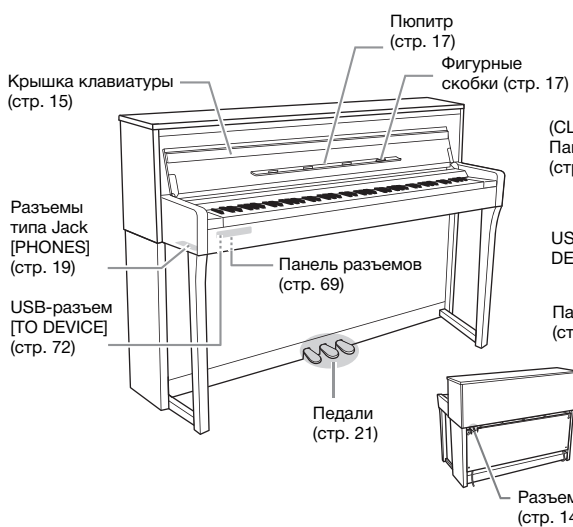


Каждая клавиша соответствует отдельной ноте. Например, самая низкая клавиша клавиатуры (крайняя слева) соответствует ноте A-1, а самая высокая (крайняя справа) — ноте C7.

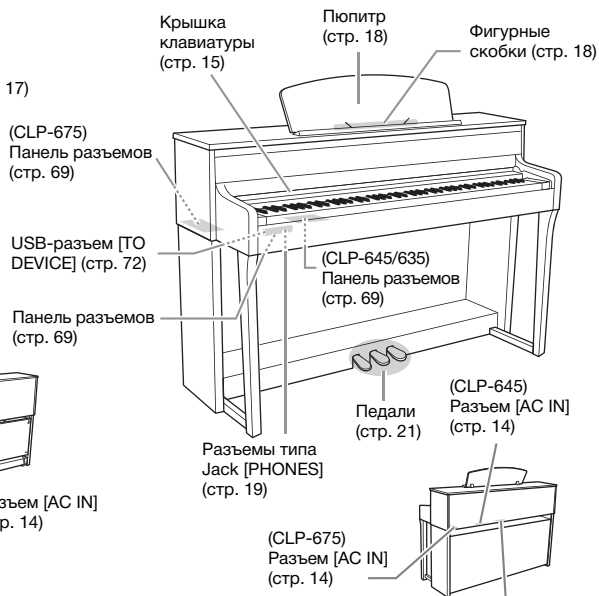
- 1** [⏻] Переключатель (Режим ожидания/ Вкл.) ..... стр. 15  
Включение питания или перевод инструмента в режим ожидания.
- 2** Ползунок [MASTER VOLUME] (ОБЩАЯ ГРОМКОСТЬ) ..... стр. 19  
Настройка общей громкости.
- 3** Кнопки [^]/[v]/[<]/[>], экран ..... стр. 22  
Предназначены для выбора пункта в меню или задания значения при помощи кнопок в соответствии с информацией на экране.
- 4** Кнопка [FUNCTION] ..... стр. 83  
При нажатии на эту кнопку поочередно выводятся экраны меню Voice (Тембр), Song (Композиция), Metronome/Rhythm (Метроном/Ритм), Recording (Запись) и System (Система), на которых можно выполнить тонкую настройку соответствующих функций.
- Bluetooth** (Логотип Bluetooth) ..... стр. 81  
Модели CLP-685, CLP-675, CLP-645 и CLP-665GP оснащены функцией Bluetooth; но даже они могут не поддерживать Bluetooth, если инструмент был приобретен в одной из определенных стран. Если логотип Bluetooth напечатан на панели управления, это означает, что инструмент оснащен функцией Bluetooth.
- 5** Кнопка [EXIT] (ВЫХОД) ..... стр. 22  
При нажатии этой кнопки происходит выход с текущего экрана и возврат в меню Voice (Тембр) или Song (Композиция).
- 6** Кнопка [CFX GRAND] (РОЯЛЬ CFX) ..... стр. 24  
Выбор тембра CFX Grand (Рояль CFX).
- 7** Кнопка [BÖSENDORFER] ..... стр. 24  
Выбор тембра Bösendorfer.
- 8** Кнопка [VOICE] ..... стр. 28  
Отображение экрана Voice List (Список тембров).
- 9** Кнопка [DUAL/SPLIT] (НАЛОЖЕНИЕ/ РАЗДЕЛЕНИЕ) ..... стр. 32  
Обеспечивает воспроизведение сразу в двух тембрах либо исполнение на клавиатуре партий правой и левой руки в разных тембрах.
- 10** Кнопка [PIANO ROOM] ..... стр. 25  
Отображение экрана функции Piano Room, на котором можно выбрать оптимальный звук фортепиано и настроить чувствительность к силе нажатия.
- 11** Кнопка [SONG/DEMO] (КОМПОЗИЦИЯ/ ДЕМОНСТРАЦИЯ) ..... стр. 39  
Открытие списка композиций для выбора демонстрационной композиции либо композиции для воспроизведения или редактирования.
- 12** Кнопка [REC] (ЗАПИСЬ) ..... стр. 52  
Запись собственного исполнения.
- 13** Кнопка [▶/||] (Воспроизведение/ Пауза) ..... стр. 41  
Включение и отключение паузы при воспроизведении встроенных или записанных вами композиций.
- 14** Кнопка [METRONOME] (МЕТРОНОМ) ..... стр. 36  
Использование функций метронома.
- 15** Кнопка [RHYTHM] (РИТМ) ..... стр. 51  
Использование функций ритма.
- 16** Кнопка [TEMPO] (ТЕМП) ..... стр. 36  
Настройка темпа.



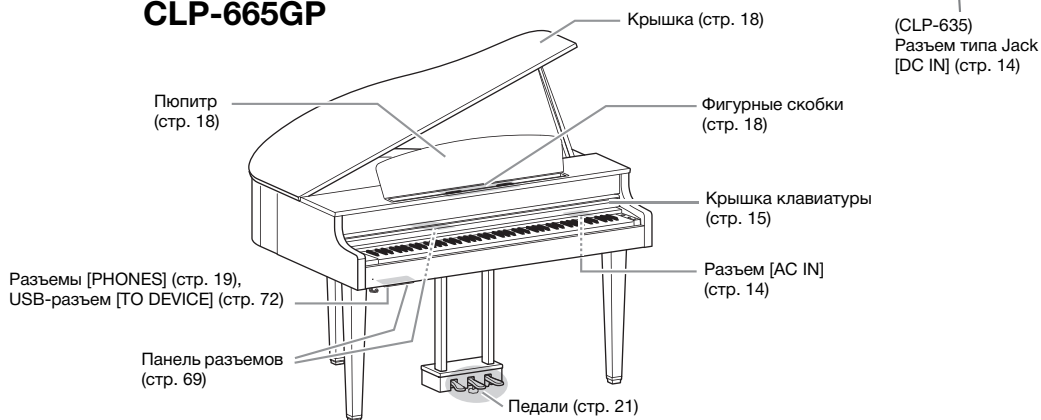
### CLP-685



### CLP-675, CLP-645, CLP-635



### CLP-665GP



# Краткое знакомство: использование инструмента Clavinova

В этом разделе описана подготовка к использованию инструмента Clavinova. Процедура подготовки предельно проста и позволяет буквально сразу же приступить к игре на инструменте.

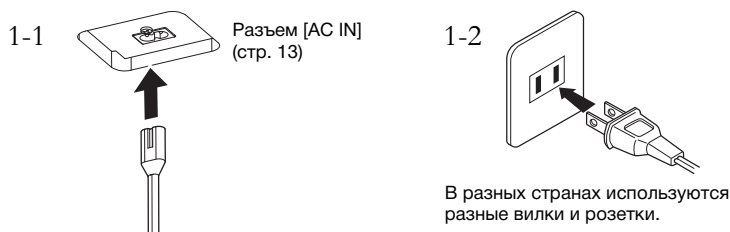
## Включение и выключение питания

### 1. Подключите кабель питания и блок питания (только для модели CLP-635).

685 675 645 635 665GP

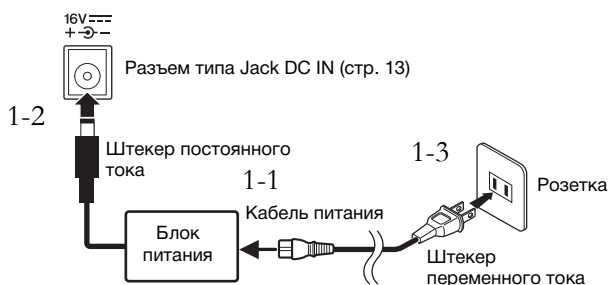
Сначала вставьте вилку кабеля питания в разъем переменного тока на инструменте, затем подсоедините другой конец кабеля к соответствующей настенной розетке. В некоторых странах в комплект поставки может входить переходник для подключения к розеткам с другим расположением контактов.

Подробное описание подсоединения кабеля питания см. в инструкциях по сборке на стр. 113, 117, 119 или 123.



685 675 645 635 665GP

Подключите вилки блока питания в порядке, указанном на рисунке.



### ⚠ ВНИМАНИЕ

При установке инструмента убедитесь в том, что используемая розетка легкодоступна. При возникновении какого-либо сбоя или неисправности немедленно отключите питание выключателем и отсоедините кабель питания от розетки электросети.

### ⚠ ПРЕДУПРЕЖДЕНИЕ

- Используйте только кабель питания из комплекта поставки этого инструмента. При потере или повреждении кабеля свяжитесь с дилером корпорации Yamaha для замены. Использование неподходящего кабеля может привести к пожару и поражению электрическим током!
- Тип кабеля питания, поставляемого с инструментом, может быть различным в зависимости от страны, где совершена покупка. (В некоторых странах в комплект поставки может входить переходник для подключения к розеткам с другим расположением контактов.) НЕ вносите изменения в конструкцию вилки кабеля, поставляемого с этим инструментом. Если вилка не входит в розетку, вызовите специалиста-электрика для установки розетки необходимого типа.

### ⚠ ПРЕДУПРЕЖДЕНИЕ

Используйте только адаптер указанного типа (стр. 126). Применение других блоков питания может привести к необратимому повреждению как блока питания, так и инструмента.

### ПРИМЕЧАНИЕ

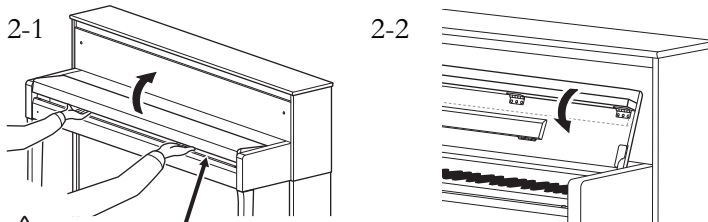
При отсоединении кабеля/ блока питания сначала выключите питание, затем выполните эту процедуру в обратном порядке.

## 2. Откройте крышку клавиатуры.

685 675 645 635 665GP

2-1. Двумя руками возьмитесь за ручку, а затем поднимите и откройте крышку клавиатуры.

2-2. Сложите верхнюю часть крышки клавиатуры.



**ВНИМАНИЕ**  
Открывая или закрывая крышку, будьте внимательны, чтобы не прищемить пальцы.

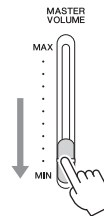
685 675 645 635 665GP

Слегка приподнимите крышку, затем надавите и сдвиньте ее до упора.



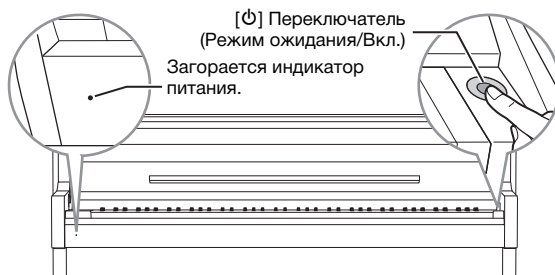
**ВНИМАНИЕ**  
Открывая или закрывая крышку, будьте внимательны, чтобы не прищемить пальцы.

3. Сдвиньте ползунковый регулятор [MASTER VOLUME] (ОБЩАЯ ГРОМКОСТЬ) справа на передней панели в положение MIN (МИНИМУМ).



4. Для включения питания нажмите на выключатель [⏻] (Режим ожидания/Вкл.) на правом торце передней панели.

Включится подсветка экрана в центре передней панели и индикатор питания, находящийся на корпусе ниже левого края клавиатуры.



### **ВНИМАНИЕ**

- Не кладите на крышку клавиатуры металлические предметы или бумагу. Мелкие предметы, лежащие на крышке клавиатуры, могут упасть внутрь при ее открытии, и тогда извлечь их будет практически невозможно. Это может привести к поражению электрическим током, к короткому замыканию, пожару и другим серьезным повреждениям инструмента.

- Открывая и закрывая крышку, беритесь за нее обеими руками. Не отпускайте крышку, пока она не откроется или не закроется полностью. Будьте осторожны (особенно если рядом дети), чтобы не защемить свои или чужие пальцы между крышкой и корпусом.

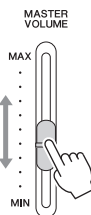
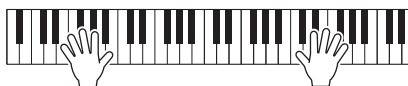
### **УВЕДОМЛЕНИЕ**

При включении питания нажимайте только на переключатель [⏻] (Режим ожидания/Вкл.). Другие действия, такие как нажатие клавиш, кнопок или педалей, могут привести к сбою в работе инструмента.



## 5. Сыграйте на клавиатуре.

Во время игры на клавиатуре отрегулируйте уровень громкости с помощью ползунка [MASTER VOLUME] (общая громкость).  
Подробные сведения приведены в разделе «Настройка громкости: регулятор [MASTER VOLUME]» на стр. 19.



## 6. После завершения использования инструмента нажмите выключатель [⏻] (Режим ожидания/Вкл.) и удерживайте его нажатым в течение секунды для выключения питания.

Экран и индикатор питания погаснут.

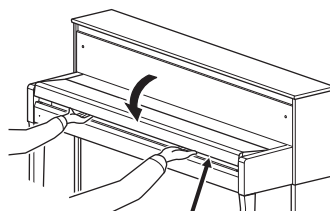
## 7. Закройте крышку клавиатуры.

685 675 645 635 665GP

7-1. Если пюпитр сложен, разложите его.

7-2. Обеими руками откройте сложенную верхнюю часть крышки клавиатуры и аккуратно закройте ее.

Крышка клавиатуры оснащена специальным механизмом SOFT-CLOSE™, который ее медленно закрывает.

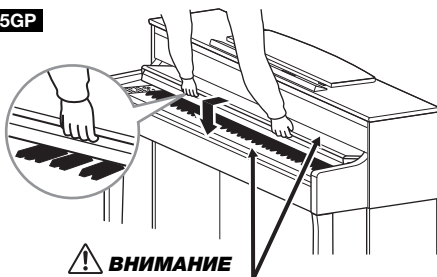


### ⚠ ВНИМАНИЕ

Открывая или закрывая крышку, будьте внимательны, чтобы не прищемить пальцы.

685 675 645 635 665GP

Потяните крышку на себя и осторожно опустите на клавиатуру.



### ⚠ ВНИМАНИЕ

Открывая или закрывая крышку, будьте внимательны, чтобы не прищемить пальцы.

### ⚠ ВНИМАНИЕ

Даже если инструмент выключен, он продолжает потреблять электроэнергию в минимальных количествах. Отключайте инструмент от розетки, если он не будет использоваться в течение длительного времени, а также во время грозы.

### ⚠ ВНИМАНИЕ

Не прилагайте чрезмерных усилий при закрытии крышки клавиатуры. Так вы можете повредить механизм SOFT-CLOSE™, а также руки и пальцы, попавшие под крышку клавиатуры.



## Функция автоматического отключения питания

В целях энергосбережения этот инструмент поддерживает функцию автоматического отключения питания, которая автоматически выключает питание, если инструмент не используется в течение определенного периода времени. По умолчанию автоматическое отключение происходит примерно через 30 мин. Данную настройку можно изменить (стр. 97).

### Отключение функции Auto Power Off (Автоматическое отключение питания) (простой способ)

Включите питание, удерживая нажатой крайнюю левую клавишу на клавиатуре. Кратковременно появляется индикация «Auto power off disabled» («Функция автоматического отключения питания отменена»), и автоматическое отключение питания применяться не будет.

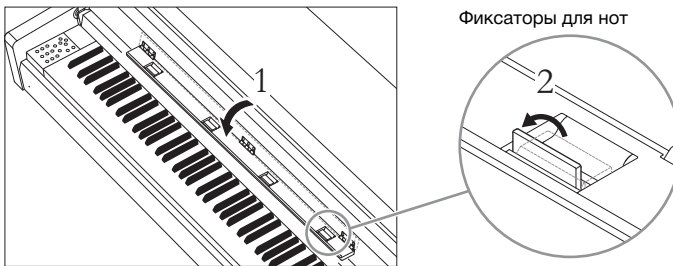


## Пюпитр

685 | 675 | 645 | 635 | 665GP

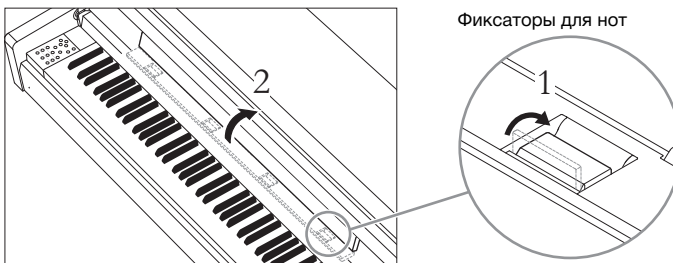
### Раскладывание пюпитра:

1. Разложите пюпитр, находящийся с внутренней стороны крышки клавиатуры.
2. Разложите фиксаторы для нот, которые удерживают страницы нот.



### Как сложить пюпитр:

1. Сложите фиксаторы для нот, если они не сложены.
2. Сложите пюпитр перед складыванием крышки клавиатуры.



### УВЕДОМЛЕНИЕ

- При автоматическом отключении питания все данные, которые не были сохранены, удалятся из памяти. Чтобы этого не произошло, убедитесь, что данные сохранены.
- В зависимости от состояния инструмента питание может не отключаться автоматически даже после истечения заданного периода времени. Всегда выключайте инструмент вручную, если он не используется.

### ПРИМЕЧАНИЕ

При использовании пюпитра складывайте верх крышки клавиатуры (см. шаг 2 на стр. 15).

### УВЕДОМЛЕНИЕ

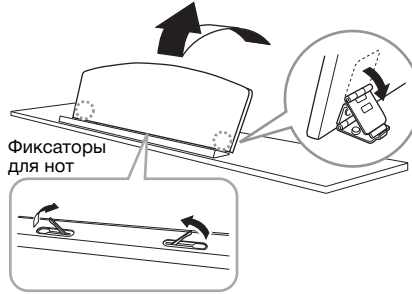
Не оставляйте тяжелые предметы на пюпитре в течение длительного времени. Это может привести к повреждению пюпитра.

685 675 645 635 665GP

## Порядок подъема пюпитра:

1. Потяните пюпитр вверх и на себя насколько возможно.
2. Опустите две металлические опоры слева и справа на обратной стороне пюпитра.
3. Опустите пюпитр так, чтобы металлические фиксаторы защелкнулись.

Фиксаторы для нот позволяют удерживать страницы нот на месте.



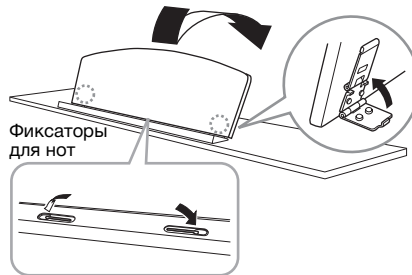
### **⚠ ВНИМАНИЕ**

Не используйте пюпитр, когда он поднят наполовину. Кроме того, поднимая или опуская пюпитр, не отпускайте его до тех пор, пока не поднимете или не опустите его до конца.

## Как опустить пюпитр:

Закройте фиксаторы для нот, если они открыты, а затем опустите пюпитр, выполнив приведенные далее инструкции.

1. Потяните пюпитр на себя, насколько это возможно.
2. Поднимите металлические фиксаторы (на обратной стороне пюпитра).
3. Осторожно наклоняйте пюпитр назад, пока он полностью не ляжет на место.

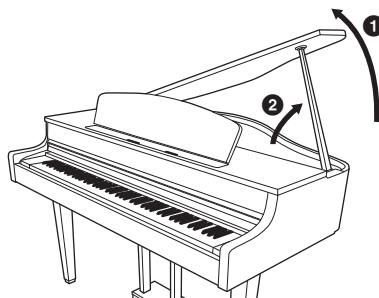


## Крышка

685 675 645 635 665GP

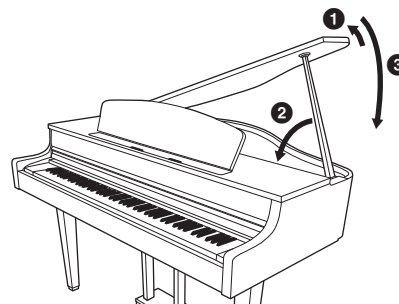
### Как открыть крышку:

1. Поднимите и держите правую часть крышки (если смотреть со стороны клавиатуры).
2. Поднимите упор и аккуратно опустите крышку, чтобы конец упора вошел в паз крышки.



### Как закрыть крышку:

1. Держа упор, осторожно поднимите крышку.
2. Держа крышку поднятой, опустите упор.
3. Осторожно опустите крышку.

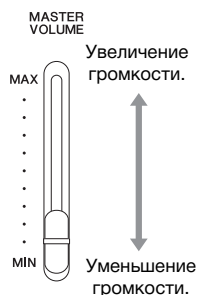


### **⚠ ПРЕДУПРЕЖДЕНИЕ**

- Не позволяйте детям открывать или закрывать крышку. Кроме того, поднимая или опуская крышку, не прищемите пальцы (особенно следите за детьми).
- Убедитесь в том, что упор надежно вошел в паз крышки. В противном случае крышка может упасть, что приведет к повреждениям или травмам.
- Следите за тем, чтобы никто не трогал упор, когда крышка поднята. Упор может выскочить из паза в крышке, и крышка упадет.

## Настройка громкости: регулятор [MASTER VOLUME]

Для настройки громкости используйте ползунок [MASTER VOLUME] (Общая громкость), расположенный в правой части панели. Во время настройки нажимайте какие-нибудь клавиши, чтобы слышать громкость звука.



## Интеллектуальное регулирование качества звука (IAC)

Технология IAC — это функция автоматической подстройки и регулирования качества звука в соответствии с общей громкостью инструмента. Даже при малой громкости будут четко слышны низкие и высокие звуки.

Технология IAC действует только на звук, подаваемый на динамики инструмента.

Режим IAC можно включать и выключать на экране меню System (Система). Несколько раз нажмите кнопку [FUNCTION] (ФУНКЦИЯ) для вызова экрана меню System (Система) → Sound (Звук) → IAC. По умолчанию данный режим включен.

## Использование наушников

Подсоедините наушники к одному из разъемов [PHONES]. Если к любому из разъемов [PHONES] подключены наушники, встроенные динамики автоматически отключаются. Предусмотрено два разъема [PHONES].

К ним можно подключать две стандартные гарнитуры стереонаушников. (Если используется только одна пара наушников, ее можно подсоединять к любому из разъемов.)

685 675 645 635 665GP



685 675 645 635 665GP



### Регулятор громкости: Уровень громкости всего звука клавиатуры.

Ползунок [MASTER VOLUME] (ОБЩАЯ ГРОМКОСТЬ) изменяет также уровень выходного сигнала на разъеме наушников [PHONES] и разъеме AUX OUT.

### ⚠ ВНИМАНИЕ

Не используйте инструмент при высоком уровне громкости длительное время. Это может привести к ухудшению слуха.

### ПРИМЕЧАНИЕ

Экран меню System (Система) (стр. 93)

### ⚠ ВНИМАНИЕ

Не используйте наушники при высоком уровне громкости длительное время. Это может привести к потере слуха.

## Имитация естественного расстояния до звука — Бинауральное сэмплирование и оптимизатор стереофонии

В этом инструменте используются две передовые технологии, которые позволяют наслаждаться невероятно реалистичным, естественным звуком даже в наушниках.

### Бинауральное сэмплирование (только тембр CFX Grand)

Бинауральное сэмплирование — это способ, при котором звук от фортепиано записывается с помощью двух специальных микрофонов, установленных на уровне ушей исполнителя. Прослушивание звука с этим эффектом через наушники создает ощущение погружения в звук, как если бы он действительно исходил от фортепиано. Кроме того, вы можете наслаждаться естественным звуком в течение длительного периода времени без излишней нагрузки на слух. Когда выбран тембр по умолчанию CFX Grand (стр. 24), при подключении наушников автоматически включается звучание с бинауральным сэмплированием.

### Оптимизатор стереофонии (тембры в группе фортепиано, отличные от CFX Grand)

Оптимизатор стереофонии — это эффект, который воспроизводит естественное расстояние до звука так же, как бинауральное сэмплирование, даже в наушниках. При выборе тембра в группе фортепиано, отличного от CFX Grand, подключение наушников автоматически приводит к включению оптимизатора стереофонии.

Когда подключаются наушники, по умолчанию тембры в группе фортепиано автоматически меняются на звук бинаурального сэмплирования или звук, улучшенный с помощью оптимизатора стереофонии. Так как эти звуки оптимизированы для прослушивания в наушниках, рекомендуем выбирать для этой функции положение «OFF» в описанных ниже ситуациях.

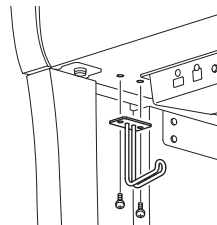
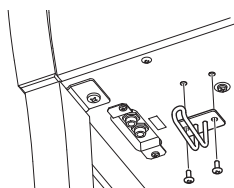
- При воспроизведении звука фортепиано на этом инструменте через систему внешних активных динамиков и мониторинге звукового сигнала на подключенных наушниках.
- При записи аудио и воспроизведении записанной аудиокomпозиции (стр. 52) через динамики этого инструмента. (Обязательно отключайте эти функции перед записью аудио.)

Эту настройку можно включать и выключать на экране меню System (Система). Несколько раз нажмите кнопку [FUNCTION] (ФУНКЦИЯ) для вызова экрана меню System (Система). Sound (Звук) → Binaural (Бинауральный) (стр. 94).

## Использование крючка для наушников

Когда наушники не используются, их удобно вешать на инструмент. Для этого закрепите крючок для наушников с помощью двух винтов (4 × 10 мм), как показано на рисунке.

685 675 645 635 665GP 685 675 645 635 665GP



### Сэмплирование

Данная технология записывает звуки акустического инструмента и сохраняет их в тон-генераторе для последующего воспроизведения по командам клавиатуры.

### ПРИМЕЧАНИЕ

Тембры в группе фортепиано находятся в категории Piano (Фортепиано) списка встроенных тембров (стр. 100). Сведения о выборе тембров см. на стр. 24.

### ПРИМЕЧАНИЕ

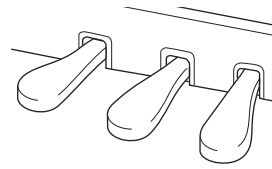
Прежде чем подключать внешние активные динамики, обязательно прочитайте раздел Connections (Подключения) (стр. 69).

### УВЕДОМЛЕНИЕ

Не вешайте на этот крючок ничего, кроме наушников, иначе можно повредить инструмент или крючок.

## Использование педалей

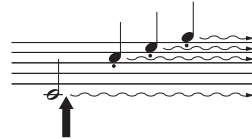
Данный инструмент оснащен тремя ножными педалями: правой (демпферной), левой (Soft) и педалью «состенуто».



### Демпферная педаль (правая)

Если вы нажимаете правую педаль, звуки длятся дольше.

Если выбран тембр из группы фортепиано, нажатие демпферной педали приведет к активации VRM (стр. 26) для точного воспроизведения уникального резонанса деки и струн акустического рояля.



Если нажать правую педаль, все проигрываемые ноты будут звучать дольше, пока вы не отпустите педаль.

#### ПРИМЕЧАНИЕ

Тембры в группе фортепиано находятся в категории Piano (Фортепиано) списка встроенных тембров (стр. 100). Сведения о выборе тембров см. на стр. 24.

#### ПРИМЕЧАНИЕ

Педалям можно назначить и другие функции при помощи пункта Pedal Assign (Назначение педалей) на экране меню Voice (Тембр) (стр. 86).

### Функция полупедали

В инструменте также имеется функция, воспроизводящая эффект полупедали, при котором правая педаль нажимается не до конца. В полудемпферном положении (в настоящем фортепиано) педаль только частично приглушает струны. Функция полупедали на инструменте Clavinova позволяет аккуратно и выразительно управлять приглушением звука демпфирования и создавать тонкие нюансы исполнения благодаря точному контролю силы нажатия на педаль, приводящей к приглушению демпфирования. Настройки выполняются на экране меню System (Система). Несколько раз нажмите кнопку [FUNCTION] (ФУНКЦИЯ) для вызова экрана меню System (Система). Pedal (Педаль) → Half Pedal Point (Точка полупедали) (стр. 94).

### Правая педаль с обратной связью

685 675 645 635 665GP

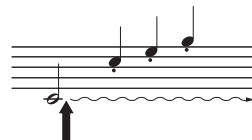
На модели CLP-685/675 устанавливается правая педаль с обратной связью по технологии GR. Эта специальная педаль предназначена для улучшения тактильного отклика; нажатие очень напоминает использование педали на акустическом рояле. Эффект полупедали физически лучше ощущается по сравнению с другими педалями, как и половинное нажатие. Поскольку ощущение при нажатии зависит от конкретных условий, включая место установки инструмента, может возникнуть потребность в подстройке точки полупедали.

#### ПРИМЕЧАНИЕ

При поставке с завода педали находятся в виниловых чехлах. Если инструмент оснащен демпферной педалью с обратной связью (GR Responsive Damper Pedal), снимите чехол с демпферной педали, чтобы оптимально использовать эффект педали.

### Педаль состенуто (средняя)

Если взять ноту или аккорд и нажать на педаль «состенуто», пока клавиши нажаты, эти ноты будут длиться, пока вы не отпустите педаль. Последующие ноты не удлинятся.



Если нажать среднюю педаль (состенуто) в то время, когда нажаты клавиши, эти ноты будут звучать, пока вы не отпустите педаль.

#### ПРИМЕЧАНИЕ

При удерживании педали «состенуто» (средней) нажатой тембры с продолжительным (незатухающим) звучанием, например тембры струнных или органа, могут звучать непрерывно без затухания после отпускания клавиш.

### Левая Педаль Soft (левая)

Пока нажата левая педаль, громкость проигрываемых нот будет приглушена, а тембр слегка изменен. На ноты, которые в момент нажатия левой педали уже звучали, эта педаль не влияет. Для применения данного эффекта следует исполнять ноты после нажатия на педаль.

Помните, что функция левой педали может отличаться от приглушения звука в зависимости от выбранного тембра. При выборе тембра Mellow Organ (Спокойный звук органа) нажатие и отпускание педали вызывает переключение между высокой и низкой скоростями вращения динамика (см. раздел «Скорость вращения динамика» на стр. 85). При выборе тембра Vibraphone (Вибрафон) данная педаль включает и выключает эффект вибрато (см. раздел «Вибрато вибрфона» на стр. 85).

#### ПРИМЕЧАНИЕ

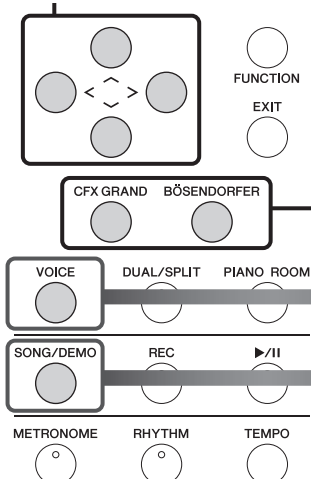
Среднюю педаль или левую педаль можно также использовать в качестве кнопки [▶/||] (Воспроизведение/Пауза). Назначить эту функцию можно на экране меню System (Система). Несколько раз нажмите кнопку [FUNCTION] (ФУНКЦИЯ) для вызова экрана меню System (Система). Pedal (Педаль) → Play/Pause (Воспроизведение/Пауза) (стр. 94).

# Основные операции на экране

На экране можно вызвать три главные функции: Voice (Тембр), Song (Композиция) и Demo (Демонстрация). Кроме того, можно выполнить различные детальные настройки, которые еще более расширяют потенциал исполнения.

## Выберите пункт Voice (Тембр), Song (Композиция) или Demo Song (Демонстрационная композиция)

Выберите нужный тембр из списка или измените экран.



### Выбор тембров

Когда отображится этот экран, его содержимое можно прокручивать по вертикали.

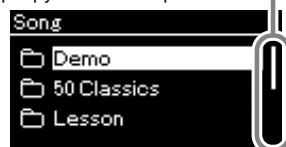


1. Чтобы отображился экран Voice List (Список тембров), нажмите кнопку [VOICE] (ТЕМБР).

2. Нажмите кнопку [Λ] или [V] для выбора группы тембров.

### Выбор композиции/демонстрации

Когда отображится этот экран, его содержимое можно прокручивать по вертикали.

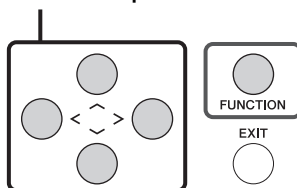


1. Нажмите кнопку [SONG/DEMO] (КОМПОЗИЦИЯ/ДЕМОНСТРАЦИЯ), чтобы открыть список категорий композиций.

2. Нажмите кнопку [Λ] или [V] для выбора категории композиции.

## Тонкие настройки

Выберите нужный тембр из списка или измените экран.



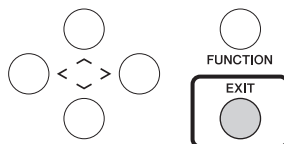
1. Чтобы выбрать нужное меню, нажмите кнопку [FUNCTION] (ФУНКЦИЯ) несколько раз.

Значок меню    Имя меню



2. Нажмите кнопку [Λ] или [V] для выбора параметра в текущем меню.

## Возврат к экрану Voice/Song (Тембр/Композиция)




Нажмите кнопку [EXIT] (ВЫХОД) для возврата к экрану Voice (Тембр) или Song (Композиция) в зависимости от того, какой экран отображался ранее.

При открытом всплывающем окне нажатие кнопки [EXIT] (ВЫХОД) приводит к возврату к экрану, который отображался перед этим.


- Voice (Тембр):** Звук инструмента при игре на клавиатуре. Помимо звука фортепиано предлагается широкий выбор звучания других музыкальных инструментов.
- Song (Композиция):** Музыкальное произведения для прослушивания или воспроизведения с одновременным выполнением упражнений.
- Demo (Демонстрация):** При прослушивании демонстрации тембров можно почувствовать их характеристики.

[>] — выбор тембра.  
[<] — возврат.



**3.** Для выбора тембра нажмите кнопку [^] или [V].  
Для выбора первого тембра из списка нажмите кнопки [^] и [V] одновременно.

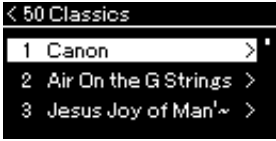
**Экран Voice (Тембр)** Означает текущее положение в группе тембров.



**4.** Сыграйте на клавиатуре.  
Для выбора предыдущего или следующего тембра нажмите кнопку [<] или [>]. Для выбора первого тембра из группы нажмите [<] и [>] одновременно.


**Тембры CFX Grand (Рояль GFX) и Вцsendorfer можно выбрать непосредственно кнопками на панели управления.**

[>] — выбор композиции.  
[<] — возврат.



**3.** Для выбора композиции нажмите кнопку [^] или [V].  
Если выбран пункт Lesson (Урок), для выбора типа урока нужно нажать кнопку [^] или [V].

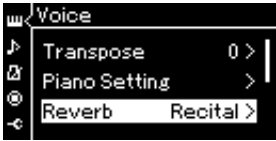
**Экран Song (Композиция)**



**4.** Для воспроизведения композиции нажмите кнопку [▶/||] (Воспроизведение/Пауза).  
Для выбора предыдущих или следующих тактов нажмите кнопку [<] или [>].

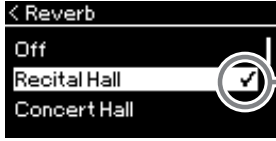
Обратите внимание, что число уровней вложенности зависит от выбранного параметра.

[>] — тонкие настройки.  
[<] — возврат.



**3.** Для выбора параметра нажмите кнопку [^] или [V].

**Выбор значения из списка**




Справа от выбранного пункта выводится отметка.

**4.** Для выбора настройки нажмите кнопки [^][V] или кнопку [>].  
Для возврата к предыдущему экрану нажмите кнопку [<].

[>] — тонкие настройки.  
Для возврата к предыдущему экрану нажмите [EXIT] (ВЫХОД).

**Настройка значения во всплывающем окне ползункового регулятора**



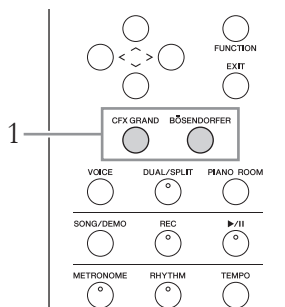
**4.** Для настройки значения нажмите кнопку [<] или [>]. Для закрытия всплывающего окна нажмите кнопку [EXIT] (ВЫХОД).  
При одновременном нажатии кнопок [<] и [>] восстанавливается значение по умолчанию.



## Фортепианный концерт

Этот инструмент воспроизводит звуки двух знаменитых роялей, Yamaha CFX и Bösendorfer Imperial, а также другие звуки фортепиано с привлекательными характеристиками, свойственными только им. Просто выберите нужный звук фортепиано, в зависимости от музыки, которую вы собираетесь играть, или личных предпочтений.

### Выбор двух тембров рояля непосредственно на панели



### 1. Нажмите кнопку [CFX GRAND] или [BÖSENDORFER] для выбора типа фортепиано.

При этом выбирается тембр, соответствующий нажатой кнопке, а на экране Voice (Тембр) выводится его название.

#### Экран Voice (Тембр)



#### CFX Grand (Рояль CFX)

Звук концертного рояля CFX производства корпорации Yamaha с широким динамическим диапазоном позволяет в наибольшей степени управлять выразительностью исполнения. Подходит для любого музыкального жанра и стиля.

#### Bösendorfer (Бёсендорфер)

Знаменитый звук изготавливаемого в Вене концертного рояля Bösendorfer Imperial. Объемный звук соответствует размерам инструмента. Идеально подходит для выражения нежности и мягкости при исполнении.

### 2. Сыграйте на клавиатуре.

#### Выбор других тембров фортепиано

Для выбора тембров фортепиано, отличных от роялей CFX и Bösendorfer, нажмите кнопки [<][>]. Можно также выбрать другие тембры, нажав кнопку [VOICE] (стр. 28).

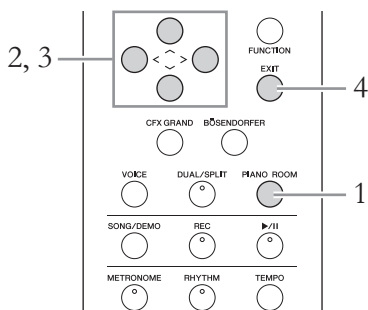
#### ПРИМЕЧАНИЕ

Чтобы прочувствовать характеристики тембров, прослушайте демонстрационные композиции для каждого из них (стр. 40).



## Настройка звука и чувствительности к силе нажатия для тембров фортепиано (функция Piano Room)

Можно выполнить тонкую настройку тембров в группе фортепиано с помощью функции Piano Room. Попробуйте создать нестандартный звук фортепиано, настроив разные параметры: положение крышки, резонанс струны, резонанс демпфера и т. д.



1. Нажмите кнопку [PIANO ROOM] для отображения одноименного экрана.

### Экран Piano Room



2. Нажмите кнопки [^]/[v] для выбора элементов (стр. 26).
3. Нажмите кнопки [<]/[>] для изменения настроек (стр. 26).
4. Нажмите кнопку [EXIT] для завершения работы с экраном Piano Room.












### ПРИМЕЧАНИЕ

При выборе тембра не из группы фортепиано нажатие кнопки [PIANO ROOM] приведет к изменению значения на CFX Grand.

### ПРИМЕЧАНИЕ

При нажатии кнопки [PIANO ROOM] отключаются функции Dual (Наложение) и Split (Разделение), а также режим Duo (Дуэт).

## Возможные действия на экране Piano Room

Элемент	Значок	Описание	Настройки по умолчанию	Диапазон настроек
Lid Position (Положение крышки)		Определяет, насколько приоткрыта крышка.	Full (Полностью)	Full (Полностью), Half (Наполовину), Close (Закрыта)
Brightness (Яркость)		Регулировка яркости звука.	Зависит от тембра.	0 – 10
Touch (Нажатие)		Данная настройка определяет степень изменения звука в зависимости от силы нажатия клавиш. Эту настройку следует регулировать для воспроизведения конкретного тембра или конкретной композиции.	Medium (Средне)	Soft2 (Мягкое 2), Soft1 (Мягкое 1), Medium (Среднее), Hard1 (Жесткое 1), Hard2 (Жесткое 2), Fixed (Фиксированное)
Reverb (Реверберация)		Определяет тип реверберации, применяемый ко всему звуку, включая игру на клавиатуре, воспроизведение композиций и получение MIDI-данных от внешнего MIDI-устройства.	Зависит от тембра.	См. список типов реверберации на стр. 87.
Reverb Depth (Глубина реверберации)		Регулирует глубину эффекта реверберации. Если функция Reverb (Реверберация) выключена или для нее задано значение «0», эффект не воспроизводится.	Зависит от тембра.	0 – 127
Master Tune (Общая настройка)		Точная настройка высоты звука всего инструмента. Данная функция полезна, если инструмент играет вместе с другими инструментами или с музыкой с компакт-диска.	A3 = 440,0 Гц	A3 = 414,8 – 466,8 Гц (шаг — прибл. 0,2 Гц)
VRM		Включение или выключение эффекта VRM (виртуальный контрольный монитор). Дополнительная информация о функции VRM приведена на стр. 27. Сведения о тембрах фортепиано, поддерживающих функции VRM, приведены в разделе «Список встроженных тембров» на стр. 100. <b>Пр прослушивание демонстраций VRM</b> Можно сравнивать звук при включенной и выключенной функции VRM, нажимая кнопку  (Воспроизведение / Пауза), когда отображается экран VRM On/Off (Включение / выключение VRM). Если нажать кнопку  (Воспроизведение / Пауза) при включенной функции VRM, будет воспроизведена демонстрационная композиция с применением функции VRM. Если нажать кнопку  (Воспроизведение / Пауза) при выключенной функции VRM, будет воспроизведена демонстрационная композиция без применения функции VRM.	On	On (Вкл.), Off (Выкл.)
Damper Res. (Резонанс демпфера)		Параметр определяет глубину эффекта резонанса струны, применяемого при нажатии на демпферную педаль. Этот параметр можно задать при включенной функции VRM.	5	0 – 10
String Res. (Резонанс струны)		Параметр определяет глубину эффекта резонанса струны, применяемого при нажатии клавиши на клавиатуре. Этот параметр можно задать при включенной функции VRM.	5	0 – 10
Aliquot Res. (Алиquotный резонанс)		Параметр регулирует ответные вибрации при эффекте алиquotного резонанса. Сведения об алиquotном резонансе см. в разделе «Что такое алиquot» (стр. 27).	5	0 – 10
Body Res. (Корпусный резонанс)		Параметр регулирует резонанс самого фортепиано, т. е. деки, боковых стенок корпуса, рамы и т. д. Этот параметр можно задать при включенной функции VRM.	5	0 – 10
Key Off Sample (Сэмпл при отпускании клавиши)		Определяет громкость звука отпущенной клавиши (слабый звук, который слышен при отпускании клавиши). Параметр действует не для всех тембров. Список тембров, к которым применим данный эффект, приведен в пункте «Список тембров» (стр. 100).	5	0 – 10
Half Pedal Point (Точка полупедали)		Укажите точку, до которой нужно будет нажимать правую педаль, чтобы началось действие эффекта Sustain Continuously (Непрерывный сустейн). Эта настройка применяется только к эффекту Sustain Continuously (Непрерывный сустейн) (стр. 87), который назначается правой педалью.	0	-2 (действует при самом неглубоком нажатии) – 0 – +4 (действует при самом низком нажатии)

**Что такое VRM?**

В функции VRM (Моделирование виртуального резонанса) применяется сложное физическое моделирование фактического резонанса струны, который возникает на настоящем фортепиано при нажатии демпферной педали или при нажатии и удержании клавиш.

Если на акустическом фортепиано нажать демпферную педаль и любую клавишу, то вибрирует не только струна нажатой клавиши, но и (под взаимным влиянием) другие струны вместе с декой, что создает богатый, насыщенный, устойчивый, хорошо слышимый резонанс. Технология VRM (Моделирование виртуального резонанса), которая используется в этом инструменте, точно имитирует сложное взаимодействие при резонансе струн и деки с помощью виртуального музыкального инструмента (физическое моделирование) и делает звучание очень похожим на звучание настоящего акустического фортепиано. Так как резонанс достигается мгновенно в соответствии с состоянием клавиатуры или педали, можно выразительно менять звук через разное нажатие клавиш, а также время и глубину нажатия педали.

**Что такое аликвот?**

Аликвотными называют дополнительные неударяемые струны в хорах верхнего регистра фортепиано, придающие звуку богатство оттенков. В акустическом фортепиано такие струны резонируют с обертонами других струн, увеличивая насыщенность и яркость звука и придавая ему сложные краски. Поскольку аликвотные струны не демпфируются, они звучат даже после того, как пальцы сняты с клавиш.

# Выбор звучания различных музыкальных инструментов (тембров)

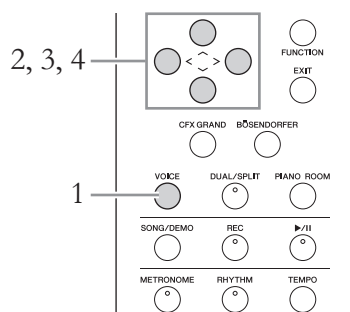
В дополнение к потрясающе реалистичному звучанию фортепиано можно выбирать для игры другие музыкальные инструменты (тембры), например орган или струнные инструменты.

## Выбор тембров

Для удобства тембры данного инструмента разделены на группы типов инструментов. Выберите нужный тембр на фортепиано и играйте.

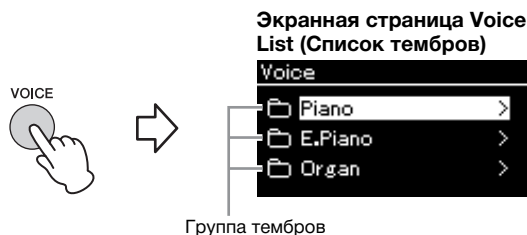
Можно также выбрать тембр из списка XG (только в модели CLP-685).

Инструкции см. на стр. 29.



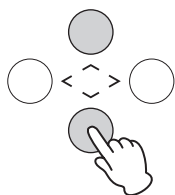
### 1. Чтобы отображился экран Voice List (Список тембров), нажмите кнопку [VOICE] (ТЕМБР).

На экране будут представлены группы тембров. Текущий выбранный тембр выделяется.



### 2. Выберите группу тембров при помощи кнопок [^]/[v].

Выделите название нужной группы тембров.



#### ПРИМЕЧАНИЕ

Чтобы прочувствовать характеристики тембров, прослушайте демонстрационные композиции для каждого из них (стр. 40).

#### ПРИМЕЧАНИЕ

Ряд тембров не поддерживает чувствительность к силе нажатия клавиш (стр. 93). Список тембров, поддерживающих чувствительность к силе нажатия клавиш, приведен в разделе «Список встроенных тембров» на стр. 100.

#### XG

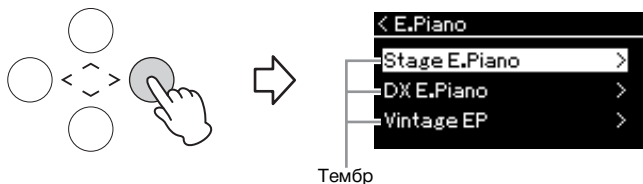
Стандарт XG представляет собой существенное расширение стандарта GM System level 1 (стр. 39). Он разработан корпорацией Yamaha специально для увеличения числа тембров и их разновидностей, лучшего управления тембрами и эффектами, а также для обеспечения совместимости данных в будущем.

#### ПРИМЕЧАНИЕ

Сведения о тембрах приведены в разделе «Список встроенных тембров» (стр. 100).

### 3. Нажмите кнопку [>].

На экране будут представлены тембры, входящие в выбранную группу.



#### ПРИМЕЧАНИЕ

Для возврата к экрану Voice List (Список тембров) и выбора группы тембров нажмите кнопку [<].

### 4. Для прокрутки списка тембров нажимайте кнопки [^]/[v], а для выбора нужного тембра — кнопку [>].

На экране отображается название тембра, выбранного на данный момент.

#### Экран Voice (Тембр)



На экране Voice (Тембр) можно выбирать другие тембры по порядку с помощью кнопок [<]/[>].

Для возврата к экрану Voice List (Список тембров) нажимайте кнопку [^].

### 5. Сыграйте на клавиатуре.

#### Выбор тембров стандарта XG

685 675 645 635 665GP

Чтобы выбрать один из тембров стандарта XG, на шаге 2 выберите пункт XG.



Прокрутите экран вниз, нажимая кнопку [v].

Поскольку в группу XG входит огромное количество тембров, она подразделяется на подгруппы. Нажмите кнопку [>] для вызова списка групп тембров, а затем выберите нужную группу кнопками [^]/[v]. Затем следуйте вышеприведенным инструкциям, начиная с шага 3.

\*Подробную информацию о тембрах стандарта XG см. в разделе «Список тембров XG» в отдельном перечне данных.

#### ПРИМЕЧАНИЕ

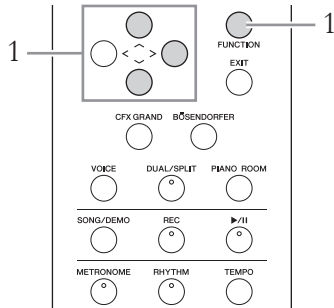
Можно менять чувствительность к силе нажатия (степень изменения звука в зависимости от силы нажатия на клавишу). Эту настройку следует регулировать для воспроизведения конкретного тембра или конкретной композиции. Выполнить настройку можно на экране меню System (Система). Несколько раз нажмите кнопку [FUNCTION] (ФУНКЦИЯ), чтобы открыть экран меню System (Система) T Keyboard (Клавиатура) T Touch (Нажатие) (стр. 93). Можно также настроить чувствительность к силе нажатия для тембров в группе фортепиано на экране функции Piano Room (стр. 26).

## Улучшение и настройка звучания инструмента

Применение следующих эффектов расширяет и обогащает выразительность звучания инструмента.

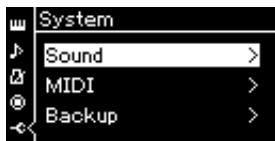
### Brilliance (Яркость звука)

Настройка яркости звука. Данная настройка, как правило, применяется ко всем партиям (тембры клавиатуры/композиции/MIDI).



1. Несколько раз нажмите кнопку [FUNCTION] (ФУНКЦИЯ), чтобы открыть экран меню System (Система), а затем выберите выделенный пункт на каждом экране, как показано далее.

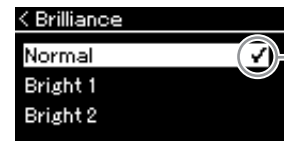
Экран меню System (Система)



Экран Sound (Звук)



Экран Brilliance (Яркость звука)



Отметка

- 1-1. При помощи кнопок [Λ]/[V] выберите пункт Sound (Звук).
- 1-2. Нажмите кнопку [>] для перехода к следующему экрану.

- 1-3. При помощи кнопок [Λ]/[V] выберите пункт Brilliance (Яркость звука).
- 1-4. Нажмите кнопку [>] для перехода к следующему экрану.

- 1-5. Выберите значение при помощи кнопок [Λ]/[V].

Выберите нужную тональность на экранной странице Brilliance (Яркость звука) при помощи кнопок [Λ]/[V]. Для установки настройки по умолчанию одновременно нажмите кнопки [Λ] и [V].

- **Mellow 1 – 3 (Спокойный 1 – 3)**  
Мягкий и спокойный звук. Чем больше число, тем мягче и спокойнее звук.
- **Normal (Обычный)**  
Стандартный тон.
- **Bright 1 – 3 (Яркий 1 – 3)**  
Яркий тон. Чем больше число, тем ярче звук.

**Настройка по умолчанию:**  
Normal (Обычный)

#### ПРИМЕЧАНИЕ

Если в качестве типа эффекта Brilliance (Яркость) выбрать Bright 1 – 3 (Яркий 1 – 3), то громкость слегка увеличится. Если при этом увеличить основную громкость с помощью ползунка [MASTER VOLUME] (ОБЩАЯ ГРОМКОСТЬ), то это может привести к искажению звука. В этом случае уменьшите громкость.

## Reverb (Реверберация)

Эта кнопка добавляет реверберацию к звуку для имитации естественной реверберации концертного зала. Наиболее подходящий тип реверберации устанавливается автоматически при выборе тембра, однако можно выбрать и любой другой доступный тип реверберации.

**Нужный тип реверберации выбирается на экране меню Voice (Тембр): пункт Reverb (Реверберация) (стр. 84). Можно также выбрать тип реверберации для тембров в группе фортепиано на экране функции Piano Room (стр. 26).**

Данная настройка, как правило, применяется ко всем партиям (тембры клавиатуры/композиции/MIDI).

## Chorus (хорус)

Эта кнопка добавляет звуку широту и объемность. Наиболее подходящий тип хоруса устанавливается автоматически при выборе тембра, однако можно выбрать и любой другой доступный тип хоруса.

**Нужный тип хоруса выбирается на экране меню Voice (Тембр): пункт Chorus (Хорус) (стр. 84).**

Данная настройка, как правило, применяется ко всем партиям (тембры клавиатуры/композиции/MIDI).

## Эффекты

В этом инструменте предусмотрено множество разнообразных эффектов, позволяющих, например, добавлять эхо и тремоло к выбранному тембру при игре на клавиатуре. Можно выбрать любой доступный тип эффекта на экране Voice (Тембр): пункт Voice Edit (Редактирование тембра) → Effect (Эффект) (стр. 85).

### ПРИМЕЧАНИЕ

Глубину реверберации для выбранного тембра можно менять на экране меню Voice (Тембр): пункт Voice Edit (Редактирование тембра) → Reverb Depth (Глубина реверберации) (стр. 85).

### ПРИМЕЧАНИЕ

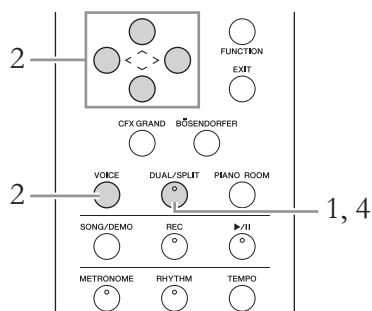
Глубину хоруса для выбранного тембра можно менять на экране меню Voice (Тембр): пункт Voice Edit (Редактирование тембра) → Chorus Depth (Глубина хоруса) (стр. 85).

### ПРИМЕЧАНИЕ

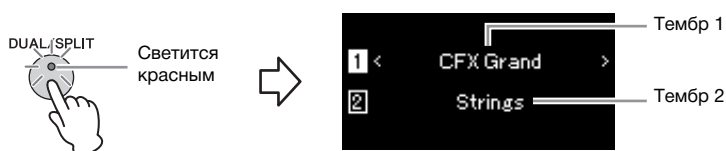
Если требуется применить эффект Chorus (хорус) к тембру, для которого данный эффект отключен по умолчанию, установите тип хоруса в любое значение, кроме Off (Выкл.), а затем задайте нужную глубину хоруса (превышающую 0).

## Одновременное воспроизведение двух тембров (режим наложения тембров)

Два тембра могут воспроизводиться одновременно. Теплые тембры с богатой текстурой создаются наложением тембров из различных групп либо тембров из одной и той же группы.



1. Для включения режима наложения однократно нажмите кнопку [DUAL/SPLIT] (НАЛОЖЕНИЕ/РАЗДЕЛЕНИЕ), чтобы индикатор загорелся красным.



Вверху отображается Тембр 1, а внизу — Тембр 2.

2. Выберите тембры для наложения.

2-1. При помощи кнопок [^]/[v] выделите на экране [1] (Тембр 1).

2-2. Кнопками [<]/[>] или кнопкой [VOICE] (ТЕМБР) выберите нужный тембр.

Если кнопкой [VOICE] (ТЕМБР) открыть экран Voice List (Список тембров), с помощью кнопки [>] можно выбрать тембр и затем вернуться к предыдущему экрану.

При помощи кнопок [^]/[v] выделите [2] (Тембр 2) и выберите тембр аналогичным образом.

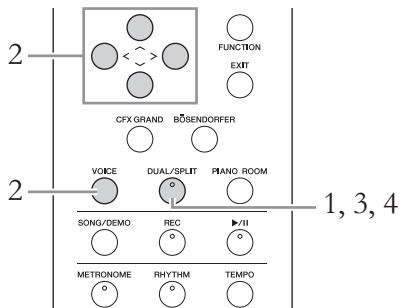
3. Сыграйте на клавиатуре.

4. Для выхода из режима наложения несколько раз нажмите кнопку [DUAL/SPLIT] (НАЛОЖЕНИЕ/РАЗДЕЛЕНИЕ), пока лампа не погаснет.



## Разделение клавиатуры и воспроизведение двух разных тембров (режим Split)

Режим разделения тембров (Split) позволяет использовать два разных тембра — один для левой руки, а другой для правой.



1. Для входа в режим разделения несколько раз нажмите кнопку [DUAL/SPLIT] (НАЛОЖЕНИЕ/РАЗДЕЛЕНИЕ), пока индикатор не загорится зеленым.



Вверху отображается тембр для партии правой руки, а внизу — для левой.

2. Выбор тембров для партий правой и левой руки.
  - 2-1. При помощи кнопок [^]/[v] выделите на экране [R] (Тембр партии правой руки).
  - 2-2. Кнопками [<]/[>] или кнопкой [VOICE] (ТЕМБР) выберите нужный тембр.

Если кнопкой [VOICE] (ТЕМБР) открыть экран Voice List (Список тембров), с помощью кнопки [>] можно выбрать тембр и затем вернуться к предыдущему экрану.

При помощи кнопок [^]/[v] выделите [L] (Тембр партии левой руки) и выберите тембр аналогичным образом.

3. Сыграйте на клавиатуре.

### Установка точки разделения клавиатуры

Можно изменить заданное по умолчанию положение точки разделения (границы между клавишами, используемыми правой и левой руками), соответствующее клавише F#2, на другую клавишу. В режиме разделения удерживайте нажатой кнопку [DUAL/SPLIT] (НАЛОЖЕНИЕ/РАЗДЕЛЕНИЕ) и нажмите клавишу, которая будет точкой разделения.



F#2 Центр C

4. Для выхода из режима разделения несколько раз нажмите кнопку [DUAL/SPLIT] (НАЛОЖЕНИЕ/РАЗДЕЛЕНИЕ), пока индикатор не погаснет.

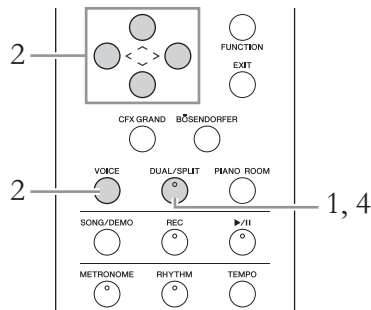
### ПРИМЕЧАНИЕ

Клавиша, являющаяся точкой разделения клавиатуры, входит в левую часть.

### ПРИМЕЧАНИЕ

Кроме того, точку разделения можно задавать в меню System (Система): Несколько раз нажмите кнопку [FUNCTION] (ФУНКЦИЯ), чтобы открыть экран меню System (Система) → Keyboard (Клавиатура) → Split Point (Точка разделения) (стр. 94).

## Одновременное использование режимов наложения и разделения



1. Для одновременного включения режимов наложения и разделения несколько раз нажмите кнопку [DUAL/SPLIT] (НАЛОЖЕНИЕ/РАЗДЕЛЕНИЕ), чтобы индикатор загорелся оранжевым.



Вверху отображается тембр для партии правой руки R1, в середине — тембр R2, а внизу — тембр для левой руки L.

2. Выбор тембров для наложения и для партии левой руки.

2-1. При помощи кнопок [^]/[v] выделите на экране [R1] (Тембр партии правой руки R1).

2-2. При помощи кнопок [<]/[>] или кнопки [VOICE] (ТЕМБР) выберите нужный тембр.

Если кнопкой [VOICE] (ТЕМБР) открыть экран Voice List (Список тембров), с помощью кнопки [>] можно выбрать тембр и затем вернуться к предыдущему экрану.

При помощи кнопок [^]/[v] выделите [R2] (Тембр партии правой руки R2) и [L] (Тембр партии левой руки) и выберите тембры аналогичным образом.

3. Сыграйте на клавиатуре.

4. Для выхода из режима Dual (Наложение) и Split (Разделение) нажмите кнопку [DUAL/SPLIT] (НАЛОЖЕНИЕ / РАЗДЕЛЕНИЕ).

Лампа кнопки [DUAL/SPLIT] (НАЛОЖЕНИЕ / РАЗДЕЛЕНИЕ) погаснет.

### ПРИМЕЧАНИЕ

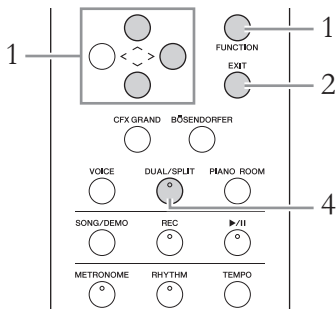
Клавиша, являющаяся точкой разделения клавиатуры, входит в левую часть.

### ПРИМЕЧАНИЕ

Сведения о настройке точки разделения см. на стр. 33.

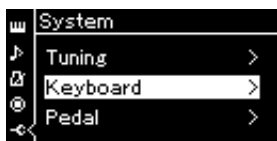
## Режим Duo (игра вдвоем)

Эта функция дает возможность двум исполнителям играть на одном инструменте: один — с левой, второй — с правой стороны. Это удобно для исполнения дуэтов в одном диапазоне октав.



1. Несколько раз нажмите кнопку [FUNCTION] (ФУНКЦИЯ), чтобы открыть экран меню System (Система), а затем выберите выделенный пункт на каждом экране, как показано далее.

### Экран меню System (Система)



### Отображение клавиатуры



- 1-1. При помощи кнопок [^]/[v] выберите пункт Keyboard (Клавиатура).
- 1-2. Нажмите кнопку [>] для перехода к следующему экрану.

- 1-3. При помощи кнопок [^]/[v] выберите пункт Duo (Дуэт).
- 1-4. Для включения нажмите кнопку [>].

Клавиатура делится на две части, при этом клавиша E3 служит в качестве Split Point (точки разделения).



Функция педали меняется следующим образом.

Правая педаль	Демпферная педаль для диапазона правой руки
Средняя педаль	Демпферная педаль для диапазонов правой и левой руки
Левая педаль	Демпферная педаль для диапазона левой руки

### ПРИМЕЧАНИЕ

Когда включен режим Duo (Дуэт), функции Reverb (Реверберация), VRM и Stereophonic Optimizer (Оптимизатор стереофонии) отключены (стр. 20).

### ПРИМЕЧАНИЕ

Клавиша, являющаяся точкой разделения клавиатуры, входит в левую часть.

## 2. Нажмите кнопку [EXIT] (ВЫХОД) для выхода из экрана меню.

Когда режим Duo (Дуэт) включен, кнопка [DUAL/SPLIT] (НАЛОЖЕНИЕ / РАЗДЕЛЕНИЕ) светится зеленым и на экране Voice (Тембр) отображается [Duo] (Дуэт).



## 3. Сыграйте на клавиатуре.

Звук диапазона левой руки раздается слева, а звук диапазона правой руки — справа.

## 4. Для выхода из режима Duo (Дуэт) нажмите кнопку [DUAL/SPLIT] (НАЛОЖЕНИЕ / РАЗДЕЛЕНИЕ).

Для выхода из режима Duo (Дуэт) можно также выполнить любую из приведенных далее инструкций.

- Нажмите любую из следующих кнопок: [CFX GRAND], [BÖSENDORFER], [PIANO ROOM] (ФУНКЦИЯ PIANO ROOM).
- Повторите ту же процедуру, начиная с шага 1, для установки значения Off (Выкл.).

## Использование метронома

В инструмент встроен метроном (устройство, задающее точный темп), который удобно использовать для упражнений.

### 1. Для запуска метронома нажмите кнопку [METRONOME].

Откроется экран Tempo (Темп), на котором можно настроить темп. Дополнительные сведения см. в следующем разделе.

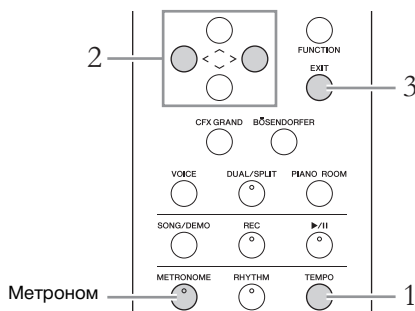
### 2. Для остановки метронома нажмите кнопку [METRONOME] (МЕТРОНОМ).

Для закрытия экрана Tempo (Темп) нажмите кнопку [EXIT] (ВЫХОД).

#### ПРИМЕЧАНИЕ

На экране меню Metronome/Rhythm (Метроном / Ритм) можно задать громкость метронома, количество ударов в минуту и другие параметры (стр. 91).

## Регулировка темпа



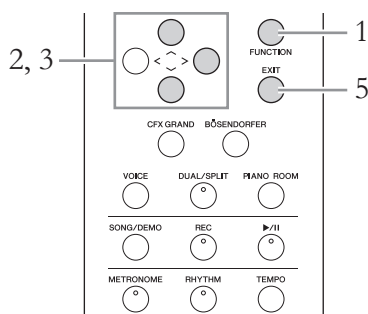
1. Нажмите кнопку [ТЕМРО] (ТЕМП) для открытия одноименного экрана.



2. Для регулировки темпа используйте кнопки [<|/|>]. Значение темпа (количество ударов в минуту) можно регулировать с помощью кнопок [<|/|>]. Для установки значения темпа по умолчанию одновременно нажмите кнопки [<] и [>].
3. Чтобы закрыть экран Tempo (Темп), нажмите кнопку [EXIT].

**ПРИМЕЧАНИЕ**  
 Подробнее о настройке тактового размера см. в разделе стр. 37.

## Настройка тактового размера для метронома



1. Несколько раз нажмите кнопку [FUNCTION] (ФУНКЦИЯ) для вызова экрана меню Metronome/Rhythm (Метроном / Ритм).
2. Кнопками [^]/[v] выберите пункт Time Sig. (Тактовый размер) и затем нажмите кнопку [>].

Экран Time Signature (Тактовый размер)



3. Выберите нужный тактовый размер при помощи кнопок [^]/[v].

**Диапазон настроек:** 2/2, 1/4, 2/4, 3/4, 4/4, 5/4, 6/4, 7/4, 3/8, 6/8, 7/8, 9/8, 12/8

**Настройка по умолчанию:** 4/4 (при выборе MIDI-композиции значение темпа меняется на указанное в MIDI-композиции)

### Отображение темпа и диапазон настроек

Темп отображается в виде «тип ноты=xxx» (пример: ♩ =120). Список параметров зависит от выбранного тактового размера, как показано ниже:

Тип ноты	Тактовый размер	Диапазон настроек
♩ Половинная	2/2	3 – 250
♪ Четвертная	1/4, 2/4, 3/4, 4/4, 5/4, 6/4, 7/4	5 – 500
♩ Четвертная с точкой	6/8, 9/8, 12/8	4 – 332 (только четные числа)
♫ Восьмая	3/8, 7/8	10 – 998 (только четные числа) и 999

- \* Если значение темпа, заданное в выбранной MIDI-композиции, выходит за допустимый для инструмента диапазон, то оно меняется так, чтобы попадать в диапазон допустимых значений.
- \* Тип ноты будет равным четвертной независимо от выбранного тактового размера, если в меню Metronome/Rhythm (Метроном / Ритм) для параметра BPM (Количество ударов в минуту) установлено значение Crotchet (Четвертная нота).

### Тип ноты

Длительность одной доли

### Детальные настройки метронома

На экране меню Metronome/Rhythm (Метроном / Ритм) можно задать громкость метронома, количество ударов в минуту и другие параметры (стр. 91).

## 4. Включение настройки Bell (Колокольчик).

Подробные сведения см. в описании пункта Bell (Колокольчик) меню Metronome/Rhythm (Метроном / Ритм) (стр. 91).

Звук метронома воспроизводится в соответствии с выбранным тактовым размером. Звук колокольчика подается на первой доле каждого такта.

## 5. Чтобы закрыть экран меню Metronome/Rhythm (Метроном / Ритм), нажмите кнопку [EXIT] (ВЫХОД).

# Воспроизведение композиций

Этот инструмент может воспроизводить встроенные композиции, пользовательские композиции (записанные вами) и приобретенные композиции. В дополнение к прослушиванию этих композиций можно играть на клавиатуре непосредственно во время их воспроизведения.

## MIDI-композиции и аудиокомпозиции

На этом инструменте можно воспроизводить и записывать два типа композиций: MIDI-композиции и аудиокомпозиции.

MIDI-композиция содержит сведения об игре на клавиатуре и не является записью фактического звука. Данные об исполнении указывают, какие клавиши нажимались, с какой длительностью и силой — так же, как и в музыкальной партитуре. На основе записанных данных об исполнении тон-генератор (Clavinova и пр.) воспроизводит соответствующий звук. MIDI-композиция занимает небольшой объем данных по сравнению с аудиокомпозицией и дает возможность легко изменять отдельные элементы звука, например тембр и др.

Аудиокомпозиция — это запись самого звука во время исполнения. Эти данные записываются таким же образом, как и при записи на кассетную пленку, диктофон и т. п. Данные в таком формате воспроизводятся портативными плеерами и другими устройствами, поэтому можно легко дать прослушать свое исполнение другим.

На данном инструменте можно воспроизводить композиции следующих типов.

- Демонстрационная композиция встроенного тембра (демонстрация тембров).
- Встроенные композиции: 50 классических встроенных композиций (50 Classics) и 303 композиции для уроков (Lesson)
- Собственные записанные композиции (инструкции по записи см. на стр. 52)
- Имеющиеся в продаже MIDI-композиции: в формате SMF (стандартный файл MIDI).

Максимальный размер воспроизводимой на инструменте MIDI-композиции составляет около 500 КБ.

- Имеющиеся в продаже данные аудиокомпозиций: в формате Wav (расширение файла .wav, частота сэмплирования 44,1 кГц, разрешение 16 бит, стерео, максимальная длина до 80 минут)

**685** 675 645 635 665GP

Модель CLP-685 поддерживает перечисленные ниже форматы.

### GM System Level 2

GM (General MIDI) — один из самых распространенных форматов распределения тембра. GM System Level 2 — это стандартная спецификация, являющаяся улучшенным вариантом стандарта GM, которая повышает совместимость данных композиций. Этот стандарт обеспечивает улучшенную полифонию, обладает большим выбором тембров, расширяет параметры тембров и делает возможной интегрированную обработку эффектов.

### XG

XG является значительным расширением формата GM System Level 1. Корпорация Yamaha разработала его специально для увеличения числа доступных тембров и вариаций, а также для облегчения управления выразительностью тембров и эффектов и для обеспечения совместимости данных в будущем.

### GS

Формат GS был разработан корпорацией Roland. Как и стандарт XG корпорации Yamaha, формат GS — это значительно усовершенствованное расширение стандарта GM, разработанное специально для увеличения количества доступных тембров, наборов ударных и их вариаций, а также для лучшего управления выразительностью тембров и эффектов.

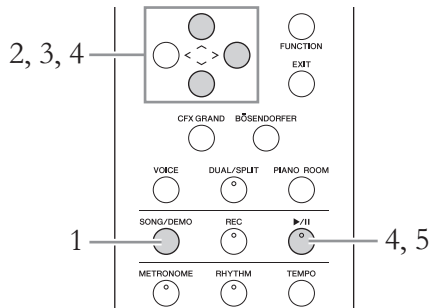
Доступные функции в MIDI- и аудиокомпозициях отличаются. В этой главе следующие значки указывают, относится ли описание к MIDI- или аудиокомпозиции.

Пример: **MIDI** Audio

Указывает на пояснения, относящиеся только к MIDI-композициям

## Прслушивание демонстраций тембров

Для каждой группы тембров у инструмента имеется несколько демонстрационных записей, представляющих особые характеристики соответствующего тембра. Информация о тембрах, для которых имеются воспроизводимые демонстрационные записи, приведена в разделе «Список встроенных тембров» на стр. 100.



1. Нажмите кнопку [SONG/DEMO] (КОМПОЗИЦИЯ/ДЕМОНСТРАЦИЯ), чтобы вызвать экран Song List (Список композиций).



2. Кнопками [^]/[v] выберите Demo (Демонстрация) и затем нажмите кнопку [>] для открытия следующего экрана.
3. Кнопками [^]/[v] выберите нужную демонстрацию тембров и затем нажмите кнопку [>] для открытия экрана Demo (Демонстрация).

На экране отображается название демонстрации тембров, выбранной на данный момент.

### Экран Demo (Демонстрация)



4. Чтобы начать воспроизведение, нажмите кнопку [▶/||] (Воспроизведение/Пауза).
5. Чтобы остановить воспроизведение, нажмите кнопку [▶/||] (Воспроизведение/Пауза) еще раз.

Воспроизведение демонстрационных мелодий фортепиано завершается автоматически, когда оно доходит до конца.

### Выбор других демонстраций

Для возврата к экрану Song List (Список композиций) нажмите кнопку [^] и повторите шаги 3 и 4 данного раздела.

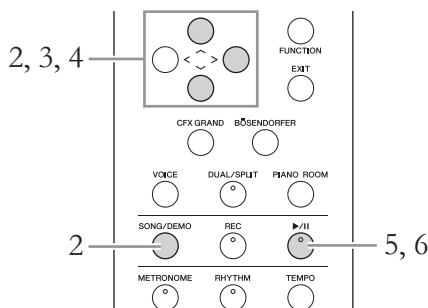
### ПРИМЕЧАНИЕ

Во время воспроизведения демонстрации тембров нельзя выполнять операции для записи.



# Воспроизведение композиций

MIDI | Audio



## ПРИМЕЧАНИЕ

Инструмент может автоматически выбирать файл композиции, сохраненный в корневом каталоге на USB-устройстве хранения данных, сразу после его подключения. Инструкции приведены в разделе «Автозагрузка данных с USB-устройства» на стр. 96.

1. Для воспроизведения композиции с USB-устройства хранения данных предварительно подключите это USB-устройство, содержащее данные композиции, к USB-разъему [TO DEVICE].

Воспроизводимые аудиофайлы должны быть записаны на USB-устройстве хранения данных.

2. Нажмите кнопку [SONG/DEMO] (КОМПОЗИЦИЯ / ДЕМОНСТРАЦИЯ) для вызова экрана Song List (Список композиций), а затем выберите нужную категорию кнопками [Δ]/[∇].

Выберите нужную категорию из следующих вариантов: 50 Classics (50 классических композиций), Lesson (Урок), User (Пользователь) или USB. Описания категорий приведены далее.



<b>Демо (Демонстрация)</b>	При прослушивании демонстрации тембров можно почувствовать их характеристики (MIDI Song (MIDI-композиция)) (стр. 40).
<b>50 Classics (50 классических композиций)</b>	50 классических встроенных композиций (MIDI-композиций). Сведения об этих композициях см. в музыкальном сборнике «50 Classical Music Masterpieces», который прилагается к инструменту. Подробнее см. в разделе «Список композиций» на стр. 104.
<b>Lesson (Урок)</b>	303 встроенные композиции (MIDI-композиции), прекрасно подходящие для упражнений. Композиции взяты из сборника The Virtuoso Pianist («Пианист-виртуоз») и других источников. Описание данных композиций приведено в разделе «Композиции для уроков» на стр. 104. Композиции для уроков разнесены на несколько папок по типу.
<b>User (Пользователь)</b>	MIDI-композиции, записанные и сохраненные на инструменте при помощи функции записи (стр. 52), а также MIDI-композиции, которые были скопированы или перенесены на инструмент при помощи операций с файлами (стр. 63).
<b>USB</b>	MIDI- и аудиокомпозиции, сохраненные на USB-устройстве хранения данных и записанные на инструменте, либо аудиокомпозиции, преобразованные из MIDI-композиций (стр. 67), либо MIDI- и аудиокомпозиции, сохраненные на USB-устройстве хранения данных.

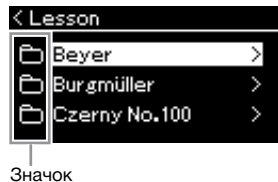
## ПРИМЕЧАНИЕ

Перед использованием USB-устройства хранения данных сначала ознакомьтесь с разделом «Подключение USB-устройств (к USB-разъему [TO DEVICE])» на стр. 72.

### 3. Нажмите кнопку [ > ] для отображения композиций в выбранной категории, а затем выберите нужную композицию кнопками [ ^ ] / [ v ].

При выборе категории User (Пользователь) или USB значок, указывающий на тип композиции, отображается слева от ее названия.

#### Список композиций



Значок	Формат данных
	Папка
	MIDI-композиции
	Аудиокомпозиции

Поскольку композиции, относящиеся к категории Lesson (Уроки), удобно подразделены на отдельные папки, выберите нужную папку и нажмите кнопку [ > ], а затем выберите композицию.

#### Выбор записанной композиции, сохраненной на USB-устройстве хранения данных:

При записи композиции и ее сохранении на USB-устройство хранения данных она автоматически помещается в папку USER FILES на USB-устройстве. Если требуется выбрать композицию из папки USER FILES, выберите категорию USB на шаге 2 и папку USER FILES на шаге 3.

### 4. Для выбора желаемой композиции нажмите кнопку [ > ].

Отобразится экран Song (Композиция), на котором можно просмотреть название текущей выбранной композиции и название категории.

Экран Song (Композиция):  
MIDI-композиция  
Название категории



Экран Song (Композиция):  
Аудиокомпозиция  
Название категории



### 5. Чтобы начать воспроизведение, нажмите кнопку [ ▶ / || ] (Воспроизведение/Пауза).

Отображается текущая позиция воспроизведения композиции.

Экран Song (Композиция):  
MIDI-композиция



Экран Song (Композиция):  
Аудиокомпозиция



Одновременно с воспроизведением можно играть на клавиатуре. Можно также изменить тембр для клавиатуры. Для регулировки баланса громкости между игрой на клавиатуре и воспроизведением MIDI-композиций, а также для регулировки громкости воспроизведения аудио по отдельности задайте соответствующие параметры громкости на экране меню Song (Композиция) (стр. 48).

#### ПРИМЕЧАНИЕ

Нажмите кнопку [ < ] для возврата к категории / папке.

#### ПРИМЕЧАНИЕ

Если в папке нет данных, то на экране отображается сообщение NoSong (Нет композиций).

#### Если не удается прочитать композиции с USB-устройства хранения данных

Если композицию не удается прочитать, то, возможно, необходимо изменить языковые настройки для названий композиций на экране меню System (Система) (стр. 97).

#### ПРИМЕЧАНИЕ

Для возврата к экрану Song List (Список композиций) нажмите кнопку [ ^ ].

#### ПРИМЕЧАНИЕ

Если отображаемое название композиции слишком длинное, нажмите кнопку [ v ], чтобы увидеть его полностью.

#### ПРИМЕЧАНИЕ

Если композиция выбрана, то используется ее исходный темп, а настройки метронома (стр. 36) игнорируются.

6. Чтобы остановить воспроизведение, нажмите кнопку [▶/||] (Воспроизведение/Пауза) еще раз.  
 Даже если кнопка [▶/||] (Воспроизведение / Пауза) не будет нажата, воспроизведение композиции автоматически останавливается по ее окончании.

**ПРИМЕЧАНИЕ**

Полезные функции воспроизведения приведены на стр. 44 – 50.

**ПРИМЕЧАНИЕ**

Одновременное нажатие кнопок [<] и [>] позволяет вернуться к началу композиции.

## Перемещение назад/вперед

1. Для перемотки композиции вперед и назад (по тактам или секундам) нажимайте кнопки [<] и [>] во время показа экрана Song (Композиция).

Экран Song (Композиция):  
MIDI-композиция



Номер такта

Экран Song (Композиция):  
Аудиокомпозиция



Время с начала записи

Если удерживать одну из этих кнопок, композиция прокручивается назад или вперед непрерывно. Одновременное нажатие кнопок [<] и [>] позволяет вернуться к началу композиции.

## Регулировка темпа

Предусмотрено изменение темпа воспроизведения композиций.

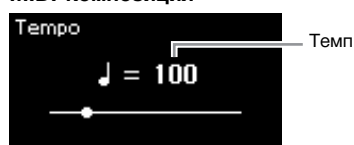
1. Нажмите кнопку [ТЕМПО] (ТЕМП) для открытия одноименного экрана.

Для MIDI-композиции нажмите кнопку [ТЕМПО] (ТЕМП) во время воспроизведения композиции или отображения экрана Song (Композиция). Для аудиокомпозиции нажмите кнопку [ТЕМПО] (ТЕМП) во время воспроизведения композиции.

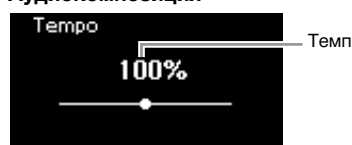
**ПРИМЕЧАНИЕ**

Изменение темпа аудиокомпозиции может изменить ее тональные характеристики.

MIDI-композиция



Аудиокомпозиция



2. Измените темп кнопками [<]/[>].

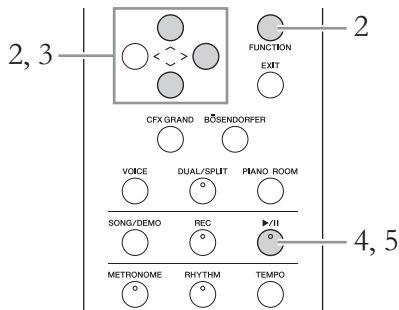
Исходный темп текущей композиции можно восстановить одновременным нажатием кнопок [<] и [>].  
 Если выбрана MIDI-композиция, то диапазон задания темпа зависит от тактового размера выбранной композиции. Допустимые значения настроек могут быть только четными (кратными 2) и зависят от тактового размера. Дополнительную информацию см. на стр. 37.  
 При выборе аудиокомпозиции диапазон изменения темпа составляет 75 – 125 %. 100 % соответствует исходному значению темпа. Чем выше значение, тем быстрее темп.

3. Для закрытия экрана Темпо (Темп) нажмите кнопку [EXIT] (ВЫХОД).

## Воспроизведение партии одной руки: функция отключения партии (MIDI-композиции)

**MIDI** Audio

Некоторые MIDI-композиции, например встроенные, разбиты на партии правой и левой руки. Если композиция сопровождается такими данными, то можно упражняться в игре левой рукой, включив воспроизведение только партии для правой руки, и упражняться в игре правой рукой, включив воспроизведение только партии для левой руки. Такое раздельное разучивание партий упрощает освоение сложного материала.



### 1. Выберите композицию для упражнения.

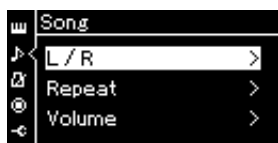
Инструкции см. на стр. 41. Для этого рекомендуются категории 50 Classics (50 классических композиций) и Lesson (Урок).

### 2. Выберите партию, которую вы будете разучивать, и отключите ее.

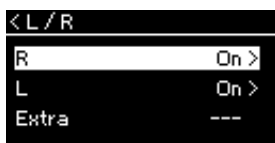
Несколько раз нажмите кнопку [FUNCTION] (ФУНКЦИЯ), чтобы открыть экран меню Song (Композиция), а затем выберите выделенный пункт на каждом экране, как показано далее.

На экране L/R (Партия левой / правой руки) выберите партию (дорожку), которую следует приглушить для выполнения упражнения. Выберите пункт R (Партия правой руки), если требуется выполнить упражнение для партии правой руки, и L (Партия левой руки) — для левой.

Экран меню Song (Композиция)



Экран L/R (Партия левой / правой руки)



2-1. При помощи кнопок [Λ]/[V] выберите L/R (Партия левой / правой руки).

2-2. Нажмите кнопку [>] для перехода к следующему экрану.

2-3. Выберите нужную дорожку кнопками [Λ]/[V].

### 3. Кнопкой [>] установите для выбранной партии значение Off (Выкл.).

### 4. Чтобы начать воспроизведение, нажмите кнопку [▶/||] (Play/Pause) [Воспроизведение/Пауза].

Выполните упражнение для партии, которую вы только что приглушили.

#### ПРИМЕЧАНИЕ

Партии можно отключать и включать даже во время воспроизведения.

#### ПРИМЕЧАНИЕ

Как правило, канал 1 назначается дорожке R, канал 2 — дорожке L, а каналы с 3 по 16 — дополнительной дорожке Extra. Однако данное соответствие может отличаться в зависимости от конкретной композиции. Каналы, назначенные дорожке Extra, нельзя включать и выключать по отдельности.

#### ПРИМЕЧАНИЕ

Некоторые композиции из категорий 50 Classics (50 классических композиций) и Lesson (Урок) написаны для дуэтов. Информация о соответствиях для дуэтных композиций приведена на стр. 104.

#### ПРИМЕЧАНИЕ

При выборе другой MIDI-композиции автоматически включаются обе партии.

## 5. Чтобы остановить воспроизведение, нажмите кнопку [▶/||] (Воспроизведение/Пауза) еще раз.

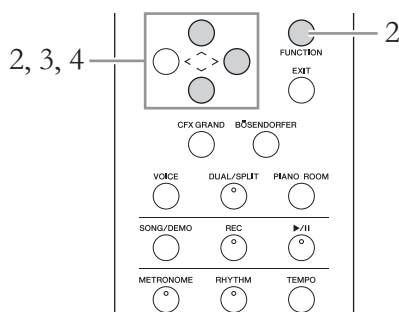
Даже если кнопка [▶/||] (Воспроизведение / Пауза) не будет нажата, воспроизведение композиции автоматически останавливается по достижении ее окончания.

## Повторное воспроизведение композиции

Предусмотрены следующие три варианта повторения. Такое воспроизведение удобно для многократной отработки трудных фраз. Эту функцию вместе с функцией воспроизведения партии для одной руки (описанной выше) удобно применять для отработки трудных фраз с применением MIDI-композиций.

- **AB Repeat (Повтор АВ)**..... Можно выбрать определенный фрагмент MIDI-композиции для циклического воспроизведения.
- **Phrase Repeat (Повтор фразы)**..... Можно выбрать определенную фразу (фразы) MIDI-композиции для циклического воспроизведения.
- **Song Repeat (Повтор композиции)** ..... MIDI- или аудиокomпозиция воспроизводится циклически, либо все MIDI- или аудиокomпозиции в указанной папке воспроизводятся по порядку или в случайном порядке.

Приведенные здесь пояснения относятся только к вариантам AB Repeat (Повтор АВ) и Song Repeat (Повтор композиции). Вариант Phrase Repeat (Повтор фразы) описан на стр. 88.



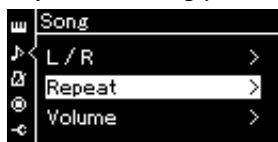
### 1. Выберите воспроизводимую композицию.

Инструкции см. на стр. 41.

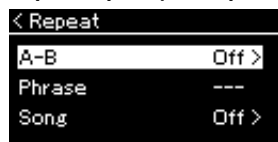
### 2. Вызовите экран Repeat (Повторение).

Несколько раз нажмите кнопку [FUNCTION] (ФУНКЦИЯ) для вызова экрана меню Song (Композиция). Выберите пункт Repeat (Повторение) и нажмите кнопку [>].

Экран меню Song (Композиция)



Экран Repeat (Повторение)



**3. На экране Repeat (Повторение) выберите нужный пункт кнопками [^]/[v], а затем нажмите кнопку [>].**

Если нужно включить вариант AB Repeat (Повтор AB), выберите пункт «A – B».

Если нужно включить вариант Song Repeat (Повтор композиции), выберите пункт Song.

**4. Установите нужные настройки на соответствующем экране.**

- **AB Repeat (Повтор AB)** ..... См. далее.
- **Song Repeat (Повтор композиции)** ..... См. стр. 47.

## Настройки режима AB Repeat (Повтор AB)

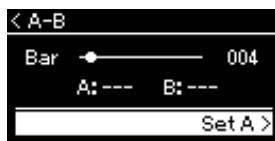
**MIDI**    **Audio**

Указание диапазона для повтора.

**4-1. Чтобы начать воспроизведение композиции, нажмите кнопку [▶/||] (Воспроизведение / Пауза).**

**4-2. В точке начала повторяемого фрагмента (A) нажмите кнопку [>].**

Экранная страница режима A – B



**4-3. В конечной точке фрагмента (B) снова нажмите кнопку [>].**

После автоматического вступительного отсчета (затакта) диапазон от точки A до точки B воспроизводится повторно.

**5. Для отключения функции повторения нажмите кнопку [>] при выделенном пункте Repeat Off (Отключить повторение) либо выберите другую композицию.**



**Задание начала композиции в качестве точки A**

Задайте точку A до начала воспроизведения композиции, а затем начните воспроизведение и задайте точку B.

**Задание конца композиции в качестве точки B**

Если указать лишь точку A, то будет выполняться повторное воспроизведение от этой точки до конца композиции (конец станет точкой B).

**ПРИМЕЧАНИЕ**

Кроме того, повторяющийся фрагмент можно задать следующим образом.

1. Выделите номер такта кнопкой [^], затем выполните прокрутку вперед по композиции до точки A, используя кнопки [←]/[→].
2. Выделите пункт Set A (Задать точку A) кнопкой [v], а затем нажмите кнопку [>].  
После указания точки A выведется экран указания точки B.
3. Укажите точку B таким же образом, что и точку A.

## Настройки режима Song Repeat (Повтор композиции)

MIDI

Audio

- 4-1. На экране настроек выберите нужный вариант повторения при помощи кнопок [^]/[v].

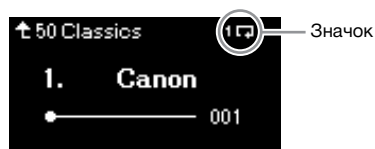
Экран настроек



- **Off (Выкл.):**  
Отключение повторного воспроизведения композиции.
- **Single (Одна композиция):**  
Повторное воспроизведение выбранной композиции.
- **All (Все):**  
Непрерывное воспроизведение по порядку всех композиций в заданном диапазоне.
- **Random (В случайном порядке):**  
Непрерывное воспроизведение всех композиций в заданном диапазоне в случайном порядке.

- 4-2. Чтобы начать повторное воспроизведение, нажмите кнопку [▶/||] (Воспроизведение/Пауза).

Значки, соответствующие каждой настройке повторения, показаны на экране Song (Композиция).



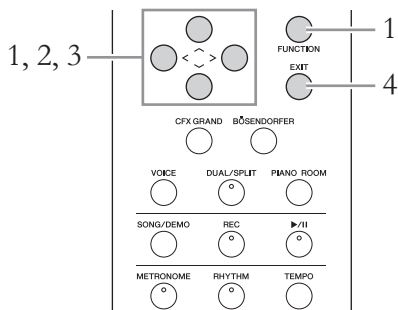
При включенном повторении в правом верхнем углу экрана Song (Композиция) отображается символ (Один), (Все) или (В случайном порядке).

5. Для отключения функции повторения нажмите кнопку [▶/||] (Воспроизведение / Пауза) еще раз, остановив воспроизведение, а затем выберите вариант Off (Выкл.) на шаге 4-1.

## Регулировка баланса громкости

**MIDI** | **Audio**

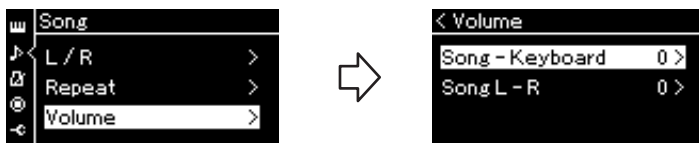
При выбранной MIDI-композиции можно регулировать баланс между громкостью воспроизводимой композиции и громкостью игры на клавиатуре либо между громкостью партий правой и левой руки выбранной композиции. При выборе аудиокомпозиции можно регулировать ее громкость.



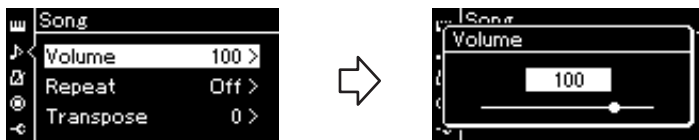
Сначала выберите нужную композицию. Инструкции см. на стр. 41.

1. Несколько раз нажмите кнопку [FUNCTION] (ФУНКЦИЯ) для вызова экрана меню Song (Композиция). Выберите пункт Volume (Громкость) и нажмите кнопку [>].

Экран меню Song (Композиция) (при выбранной MIDI-композиции)



Экран меню Song (Композиция) (при выбранной аудиокомпозиции)



2. При выбранной MIDI-композиции кнопками [^]/[v] выберите пункт Song-Keyboard (Композиция — Клавиатура) или Song L-R (Партии левой и правой руки в композиции), а затем нажмите кнопку [>]. Отобразится экран настроек. При выбранной аудиокомпозиции кнопками [<]/[>] задайте громкость воспроизведения. После установки значения перейдите к шагу 4.

- **Song - Keyboard (Композиция — Клавиатура)**  
С помощью этого регулятора устанавливается баланс между громкостью воспроизведения MIDI-композиции и громкостью игры на клавиатуре.
- **Song L - R (Партии левой и правой руки в композиции)**  
С помощью этого регулятора в выбранной MIDI-композиции устанавливается баланс между громкостью воспроизведения партий левой и правой руки.

### ПРИМЕЧАНИЕ

Некоторые коммерческие музыкальные записи записаны с очень высоким уровнем громкости. При работе с такими данными (MIDI-композиция) отрегулируйте настройку Song - Keyboard (Композиция — Клавиатура).



### 3. Отрегулируйте баланс громкости с помощью кнопок [ < ] / [ > ].

В режиме **Song – Keyboard** (Композиция — Клавиатура):



← Громкость игры уменьшится.      → Громкость воспроизведения уменьшится.

В режиме **Song L – R** (Партии левой и правой руки в композиции):



← Громкость партии правой руки уменьшится.      → Громкость партии левой руки уменьшится.

### 4. Для закрытия экрана меню **Song** (Композиция) дважды нажмите кнопку [EXIT] (ВЫХОД).

При выборе другой MIDI-композиции параметр **Song L – R** (Партии левой и правой руки в композиции) устанавливается в значение по умолчанию. Выбор другой композиции не восстанавливает исходное значение настройки **Song – Keyboard** (Композиция — Клавиатура) и громкости воспроизведения аудио.

#### ПРИМЕЧАНИЕ

Выбранные параметры **Song – Keyboard** (Композиция — Клавиатура) сохраняются (см. раздел «Настройка резервного копирования») даже при выключении питания. Следите за тем, чтобы не установить минимальную громкость. В противном случае звук клавиатуры или композиций не будет воспроизводиться. Выбранный параметр можно сохранять или не сохранять, установив соответствующие настройки. Подробнее см. в разделе «Настройка резервного копирования» на стр. 98.

## Полезные функции воспроизведения

MIDI

Audio

### Запуск/приостановка воспроизведения нажатием педали

---

Функцию воспроизведения/приостановки композиции (аналогичную функции кнопки [▶/■]) (Воспроизведение / Пауза) можно назначить средней или левой педали в меню System (Система). Несколько раз нажмите кнопку [FUNCTION] (ФУНКЦИЯ), чтобы открыть экран меню System (Система), а затем выберите пункты Pedal (Педаль) → Play/Pause (Воспроизведение / Пауза), чтобы выполнить назначение.

Это удобный способ запуска или приостановки воспроизведения во время игры на клавиатуре, когда ваши руки заняты.

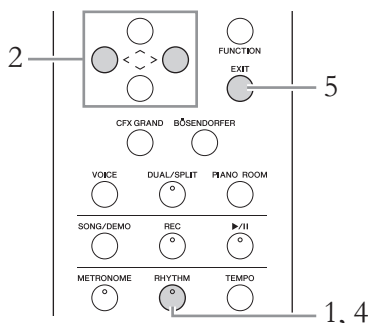
### Транспонирование высоты звука композиции

---

Можно смещать высоту звука при воспроизведении композиции вверх или вниз (с интервалом в полтона). Изменить настройки можно на экране меню Song (Композиция). Несколько раз нажмите кнопку [FUNCTION] (ФУНКЦИЯ) для вызова экрана меню Song (Композиция) и нажмите Transpose (Транспонирование) (стр. 88).

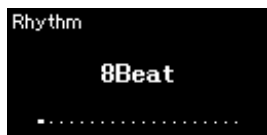
# Исполнение на клавиатуре при одновременном воспроизведении ритма

Данный инструмент может воспроизводить различные ритмические фразы. Вы можете играть на клавиатуре одновременно с воспроизведением ритма.



## 1. Нажмите кнопку [RHYTHM] (РИТМ), чтобы начать воспроизведение ритма.

Начнется воспроизведение вступления, а затем воспроизведение ритма.



## 2. Выберите нужный ритм при помощи кнопок [<]/[>].

Сведения об имеющихся ритмах см. в списке ритмов (стр. 105).

## 3. Исполнение на клавиатуре при одновременном воспроизведении ритма.

## 4. Чтобы остановить воспроизведение ритма, нажмите кнопку [RHYTHM] (РИТМ) еще раз.

После воспроизведения концовки ритм остановится автоматически.

## 5. Для закрытия экрана Rhythm (Ритм) нажмите кнопку [EXIT] (ВЫХОД).

### Темп ритма

- Темп ритма аналогичен темпу метронома (стр. 36).
- Хотя темп ритма можно задавать, при выборе MIDI-композиции значение темпа меняется на указанное в MIDI-композиции.

### Детальные настройки ритма

На экране Metronome/Rhythm (Метроном/Ритм) (стр. 91) можно точно настроить такие параметры, как Rhythm Volume (Громкость ритма) и Sync Start (Синхронный запуск), при этом воспроизведение ритма будет начинаться по нажатию клавиши.

### ПРИМЕЧАНИЕ

Экран Rhythm (Ритм) нельзя открыть во время воспроизведения или записи композиции.

### Включение и выключение вступления/концовки

У каждого ритма имеются вступление и концовка, что позволяет разнообразить аранжировки аккомпанемента. Включать и выключать вступление и концовку можно с помощью пунктов Intro (Вступление) или Ending (Концовка) на экране меню Metronome/Rhythm (Метроном/Ритм) (стр. 91).

# Запись собственного исполнения

На этом инструменте можно записывать исполнение двумя способами, описанными далее.

## • Запись MIDI **MIDI**

При использовании этого метода записанные исполнения сохраняются на инструменте или на USB-устройстве хранения данных в виде MIDI-файла SMF (формат 0). Используйте этот метод, если может потребоваться повторная запись определенного раздела или редактирование параметров, таких как настройки тембра. Кроме того, вы можете записывать собственное исполнение на каждую дорожку по отдельности. Так как MIDI-композицию можно преобразовать в аудиокomпозицию после записи (стр. 67), то, возможно, вам потребуется выполнить запись MIDI-композиции (с наложением нескольких партий) и создать сложную аранжировку, которую без такого наложения невозможно исполнить, а затем преобразовать ее в аудиокomпозицию. Данный инструмент позволяет записывать около 500 КБ данных на композицию.

## • Запись аудио **Audio**

При использовании этого способа записанные исполнения сохраняются на USB-устройство хранения данных в виде аудиофайла. Запись выполняется без обозначения записанной партии. Поскольку по умолчанию звук сохраняется в стереофоническом WAV-формате обычного CD-качества (44,1 кГц, 16 бит), файл можно передать на портативный проигрыватель с помощью компьютера и воспроизвести. Поскольку подаваемые на разъем [AUX IN] аудиосигналы также записываются, вы можете записывать игру на клавиатуре вместе со звуком, поступающим от подключенного проигрывателя компакт-дисков или портативного музыкального плеера. С помощью данного инструмента можно создавать записи продолжительностью до 80 минут.

Подробные сведения о разнице между MIDI-композициями и аудиокomпозициями приведены на стр. 39.

## Способы записи

В данном разделе описаны четыре способа записи. Обратите внимание, что создаваемый формат данных зависит от выбранного способа (MIDI- или аудиокomпозиция).

### • Быстрая запись MIDI-композиции **MIDI** ..... стр. 53

Данный способ обеспечивает более быстрое начало записи. Ваше исполнение будет записано и сохранено в категории User во внутренней памяти инструмента.

### • Запись MIDI с независимыми дорожками **MIDI** ..... стр. 55

Этот способ позволяет отдельно записать левую, правую и дополнительные партии. Так как можно записать левую партию во время воспроизведения правой, этот способ полезен для записи двух партий дуэта. Можно отдельно записать до шестнадцати партий. Запишите одну за другой партию каждого инструмента, а затем создайте композицию с полной оркестровкой.

### • Запись MIDI на USB-устройство хранения данных **MIDI** ..... стр. 57

Данный способ удобен, если требуется переписать уже записанную MIDI-композицию на USB-устройстве хранения данных либо создать новую MIDI-композицию на USB-устройстве.

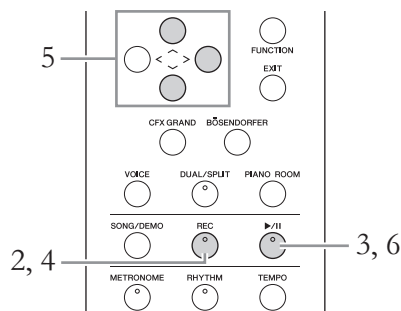
### • Запись аудио на USB-устройство хранения данных **Audio** ..... стр. 58

При использовании данного способа исполнение записывается в виде аудиоданных на USB-устройство хранения данных, подключенное к USB-разъему [TO DEVICE].

## Быстрая запись MIDI-композиции

### MIDI

Данный способ обеспечивает самое быстрое начало записи.



### 1. Выполните все настройки, например задайте тембр и тактовый размер.

Перед началом записи выберите тембр (стр. 28) для игры на клавиатуре, включите либо выключите режим Dual/Split/Duo (Наложение / Разделение / Дуэт), задайте тактовый размер метронома/ритма (стр. 36), а затем при необходимости выберите тип эффекта (реверберация, хорус, другой эффект).

### 2. Для перехода в режим записи нажмите кнопку [REC] (Запись).

При этом автоматически создается пустая новая композиция для записи.

#### Экран REC



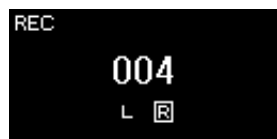
Кнопка [▶/||] (Воспроизведение/Пауза) будет мигать с частотой выбранного темпа.

Для выхода из режима записи еще раз нажмите кнопку [REC] (Запись).

### 3. Для включения записи начните исполнение на клавиатуре.

Если требуется записать пустой раздел в начале композиции, нажмите кнопку [▶/||] (Воспроизведение/Пауза) для начала записи.

#### Экран REC (Запись) (во время записи)



#### ПРИМЕЧАНИЕ

Если вы хотите записать партии левой и правой руки по отдельности, см. раздел «Запись MIDI с независимыми дорожками» (стр. 55), так как данный способ записи предполагает, что партии левой и правой руки записываются совместно.

#### Использование регулировки «метроном/ритм»

В ходе записи можно пользоваться метрономом и сигналом ритма. Звук метронома не записывается, а сигнал ритма можно записать. Обязательно включите режим записи до начала воспроизведения ритма, иначе воспроизведение остановится при переходе в режим записи.

#### ПРИМЕЧАНИЕ

Баланс громкости Song — Keyboard (Композиция — Клавиатура) (стр. 48) не учитывается при записи.

#### ПРИМЕЧАНИЕ

При записи MIDI-композиций исполнение записывается на дорожке 1. Однако в режиме Dual / Split / Duo (Наложение / Разделение / Дуэт) дорожки, назначенные и реально используемые для записи, не совпадают. Подробнее см. раздел «Назначение дорожек при записи» на стр. 55.

#### Режим:

Состояние инструмента, в котором можно выполнить определенную функцию. В режиме записи можно записывать композиции.

#### ПРИМЕЧАНИЕ

Нажатие и удержание кнопки [REC] (ЗАПИСЬ) в течение секунды вызывает экран со списком композиций, в которые можно производить запись. В этом случае выберите пункт New Song (Новая композиция), а затем нажмите кнопку [>]. См. таблицу на стр. 57.

#### Для начала записи с первым сигналом ритма:

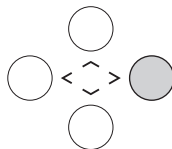
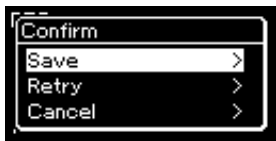
При выбранном ритме (стр. 51) нажмите кнопку [RHYTHM] (РИТМ) для одновременного начала воспроизведения сигнала ритма и записи MIDI-композиции.

#### 4. Завершив исполнение, нажмите кнопку [REC] (Запись) еще раз, чтобы остановить запись.

В результате выполняется выход из режима записи и выводится экран сохранения записанных во время исполнения данных.

#### 5. Если вы желаете сохранить записанное исполнение, нажмите кнопку [>] для выполнения операции сохранения, когда пункт Save (Сохранить) выделен.

По окончании операции сохранения на экране выводится текст Save Completed (Сохранение завершено) и происходит возврат к экрану композиций. Записанной композиции присваивается наименование вида USERSONGxxx (где xxx — число). Она сохраняется в категории User.



- Если исполнение неудовлетворительно и его требуется перезаписать, выделите пункт Retry (Повторная запись) и нажмите кнопку [>]. Повторите запись, начиная с шага 3.
- Если записанные данные не требуется сохранять, выделите пункт Cancel (Отмена) и нажмите кнопку [>].

#### 6. Для прослушивания записанного исполнения нажмите кнопку [▶/||] (Воспроизведение/Пауза).

#### УВЕДОМЛЕНИЕ

Если перейти на другую композицию или выключить питание, не сохранив MIDI-композицию, она будет потеряна.

#### Переименование записанной композиции

Названия записанным композициям присваиваются автоматически, но при желании их можно переименовать (стр. 68).

#### Данные, которые можно записать в MIDI-композиции

##### Данные, записываемые для отдельной дорожки

- Ноты (исполнение на клавиатуре)
- Выбранный тембр
- Работа с педалями (правой/левой/средней)
- Глубина реверберации
- Глубина хора
- Глубина эффекта
- Яркость звука (параметр Brightness [Яркость])
- Настройки эффекта резонанса — параметр Harmonic Content (Добавление гармоник)
- Октава
- Громкость каждого тембра (параметр Volume (Громкость))
- Панорама для каждого тембра
- Смещение
- Чувствительность к силе нажатия клавиш

##### Общие данные для всех дорожек

- Строй
- Темп
- Тактовый размер
- Тип реверберации
- Тип хора
- Тип эффекта

#### ПРИМЕЧАНИЕ

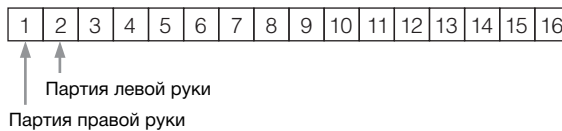
После записи нельзя изменить параметры композиции, кроме тембра и темпа. В частности, нельзя изменить записанные ноты, положения педали (правой / левой / sostenuto), настройки октавы и тактового размера.

## Запись MIDI с независимыми дорожками

### MIDI

При записи MIDI можно создать MIDI-композицию, состоящую из 16 дорожек. Для этого исполнение для каждой дорожки записывается по отдельности. Например, при записи исполнения на фортепиано можно записать партию правой руки на дорожку 1, а затем записать партию левой руки на дорожку 2. Таким образом будет создано полноценное произведение, сыграть которое двумя руками сразу затруднительно. Для записи исполнения с воспроизведением сигнала ритма запишите, например, воспроизведение ритма на дорожках 9 и 10, а затем запишите мелодии на дорожку 1, прослушивая уже записанный ритм. Таким образом можно создать целую композицию, которую по-другому будет трудно или практически невозможно воспроизвести во время живого выступления.

Пример.





### Если требуется записать новую дорожку для уже записанной MIDI-композиции:

после выбора нужной MIDI-композиции (шаги с 1 по 4 на стр. 41–42) нажмите и удерживайте кнопку [REC] (Запись) в течение секунды. При этом отобразится экран со списком композиций, в которые можно сохранять запись. Выберите 4-й пункт (выбранную MIDI-композицию), нажмите кнопку [ > ], а затем перейдите к шагу 2 на этой странице.

1. Выполните действия, описанные в шагах 1 и 2 на стр. 53, чтобы войти в режим записи и выбрать новую пустую композицию.
2. Выберите дорожку записи с помощью кнопок [ < ] / [ > ].  
Если требуется записать партию правой руки, выделите пункт R (дорожка 1).  
Если требуется записать партию левой руки, выделите пункт L (дорожка 2).  
Если вы хотите записать исполнение на дорожки 3 – 16, выберите нужную дорожку многократным нажатием кнопок [ < ] / [ > ].



### Наличие данных на дорожке

-  Содержит данные.
-  Не содержит данных.

3. Для включения записи начните исполнение на клавиатуре.
4. Завершив исполнение, нажмите кнопку [REC] (Запись), чтобы остановить запись.

В результате выполняется выход из режима записи и выводится экран сохранения записанных во время исполнения данных.

### ПРИМЕЧАНИЕ

Если требуется записать исполнение на USB-устройство хранения данных или добавить запись к хранящейся на нем MIDI-композиции, см. раздел «Запись MIDI на USB-устройство хранения данных» (стр. 57).

### ПРИМЕЧАНИЕ

Добавить ритм к уже записанной композиции невозможно. Если нужно записать ритм, вначале запишите его воспроизведение.

### ПРИМЕЧАНИЕ

Если исполнение партий обеих рук записывается сначала на дорожку R, а затем на дорожку L, то обе дорожки будут воспроизводиться одновременно как единая композиция.

### Назначение дорожек при записи

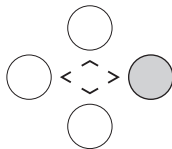
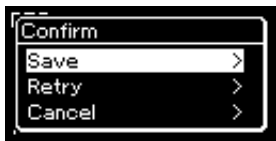
Если включен режим Dual / Split / Duo (Наложение / Разделение / Дуэт), на выбранную дорожку записывается только исполнение тембра R1, а исполнение тембра R2 записывается на дорожку с номером, равным 6 плюс номер выбранной дорожки. Исполнение тембра L в режиме Split / Duo (Разделение / Дуэт) записывается на дорожку с номером, равным 3 плюс номер выбранной дорожки. Воспроизведение ритма будет записываться на дорожки 9 / 10.

### УВЕДОМЛЕНИЕ

Обратите внимание, что хранящиеся на дорожке данные будут перезаписаны при сохранении исполнения.

**5. Если вы желаете сохранить записанное исполнение, нажмите кнопку [ > ] для выполнения операции сохранения, когда пункт Save (Сохранить) выделен.**

По окончании операции сохранения на экране выводится текст Save Completed (Сохранение завершено) и происходит возврат к экрану композиций. Записанной композиции присваивается наименование вида USERSONGxxx (где xxx — число). Она сохраняется в категории User.



- Если исполнение оказалось неудовлетворительным и его требуется перезаписать, выделите пункт Retry (Повторить) и нажмите кнопку [ > ]. Повторите запись, начиная с шага 3.
- Если записанные данные не требуется сохранять, выделите пункт Cancel (Отмена) и нажмите кнопку [ > ].

**6. Для прослушивания записанного исполнения нажмите кнопку [ ▶/⏸ ] (Воспроизведение/Пауза).**

**7. Для записи другой дорожки снова войдите в режим записи композиции.**

**7-1. Нажмите кнопку [ REC ] (Запись) и удерживайте ее нажатой в течение одной секунды.**

На экране отобразятся композиции, в которых можно сохранять записи.





**7-2. При помощи кнопки [ V ] выберите имеющуюся MIDI-композицию (внизу списка), а затем нажмите кнопку [ > ].**

Определить, содержит ли конкретная дорожка записанные данные, можно по метке справа сверху.

**Наличие данных на дорожке**



-  Содержит данные.
-  Не содержит данных.

**8. Запишите исполнение на другую дорожку, повторив шаги 2 – 6, приведенные в данном разделе.**

На шаге 2 выберите дорожку, на которой не записаны данные. На шаге 3 исполните композицию на клавиатуре, слушая уже записанные данные.

**УВЕДОМЛЕНИЕ**

Если перейти на другую композицию или выключить питание, не сохранив MIDI-композицию, она будет потеряна.

**Переименование записанной композиции**

Названия записанным песням присваиваются автоматически, но при желании их можно переименовать (стр. 68).

**УВЕДОМЛЕНИЕ**

Обратите внимание, что хранящиеся на дорожке данные будут перезаписаны при сохранении исполнения.



## Запись MIDI на USB-устройство хранения данных

### MIDI

Инструкции описывают процедуру перезаписи ранее записанной MIDI-композиции на USB-устройство хранения данных и создания на нем новой MIDI-композиции.

1. Подключите USB-устройство хранения данных к USB-разъему [TO DEVICE].
2. Выберите MIDI-композицию, в которую будет выполняться запись, а затем войдите в режим записи.
  - 2-1. Если вы хотите записать еще одну дорожку, добавив ее к имеющейся MIDI-композиции, выберите нужную MIDI-композицию на USB-устройстве хранения данных. Если запись необходимо начать «с нуля», пропустите этот шаг.
  - 2-2. Нажмите кнопку [REC] (Запись) и удерживайте ее нажатой в течение секунды, чтобы вывести экран со списком композиций, в которых можно сохранять записи.



- 2-3. Из списка композиций, в которые можно сохранять запись, выберите **New Song (USB) (Новая композиция (USB))** или MIDI-композицию, выбранную на шаге 2-1 (4-й пункт снизу) с помощью кнопок [ $\wedge$ ]/[ $\vee$ ], а затем нажмите кнопку [ $\>$ ] для перехода в режим записи.

Запись композиции	Описание
New Song (Новая композиция)	Выберите данный пункт, если вы хотите записать исполнение в пустую MIDI-композицию и сохранить ее в категории User во внутренней памяти инструмента.
New Song (USB) (Новая композиция (USB))*	Выберите данный пункт, если вы хотите записать исполнение в пустую MIDI-композицию и сохранить ее на USB-устройстве хранения данных.
New Audio (USB) (Новое аудио (USB))*	Выберите данный пункт, если вы хотите записать исполнение в пустую аудиокomпозицию и сохранить ее на USB-устройстве хранения данных.
xxxxx (MIDI-композиция, выбранная на вышеприведенном шаге 2-1)**	Выберите данный пункт, если требуется дописать данные или переписать текущую выбранную MIDI-композицию.

\* Пункт доступен для выбора только при подключении USB-устройства хранения данных к USB-разъему [TO DEVICE].

\*\* Не отображается, если на вышеприведенном шаге 2-1 не выбрана уже записанная MIDI-композиция либо если выбрана встроенная или защищенная композиция.

### ПРИМЕЧАНИЕ

Для правильного подключения USB-устройства хранения данных сначала ознакомьтесь с разделом «Подключение USB-устройств (к USB-разъему [TO DEVICE])» на стр. 72.

### ПРИМЕЧАНИЕ

Перед началом записи проверьте, достаточно ли свободного места на USB-устройстве хранения данных. Меню System (Система): пункт Utility (Служебный) → USB Properties (Свойства USB) (стр. 96).

### 3. Выполните операцию записи, а затем сохраните записанное исполнение.

- Если требуется добавить запись к текущей выбранной MIDI-композиции либо записать указанную дорожку в пустую MIDI-композицию:

Выполните шаги 2 – 8, описанные в разделе «Запись MIDI-композиций: отдельные дорожки» на стр. 55.

- Если требуется быстро начать запись в пустую MIDI-композицию:

Выполните шаги 3 – 6, описанные в разделе «Быстрая запись MIDI-композиции» на стр. 53.

## Запись аудио на USB-устройство хранения данных

### Audio

Данные инструкции описывают процедуру записи исполнения в виде аудиофайла. Обратите внимание, что аудиофайл, в который записывается исполнение, можно сохранить только на USB-устройстве хранения данных. Поэтому перед началом записи необходимо подготовить USB-устройство хранения данных.

1. Подключите USB-устройство хранения данных к USB-разъему [TO DEVICE].
2. Нажмите кнопку [REC] (Запись) и удерживайте ее нажатой в течение секунды, чтобы вывести экран со списком композиций, в которых можно сохранять записи.
3. Кнопками [^]/[v] выберите пункт **New Audio (USB)** (Новое аудио на USB-устройстве), а затем нажмите кнопку [>].
4. Выполните шаги 3 – 6, описанные в разделе «Быстрая запись MIDI-композиции» (стр. 53).

В отличие от записи MIDI, при записи аудио на экране отображается пройденное время записи.



### УВЕДОМЛЕНИЕ

Обратите внимание, что хранящиеся на дорожке данные будут перезаписаны при сохранении исполнения.

### ПРИМЕЧАНИЕ

При замене части имеющейся MIDI-композиции нельзя изменить тактовый размер и темп.

### ПРИМЕЧАНИЕ

Для правильного подключения USB-устройства хранения данных сначала ознакомьтесь с разделом «Подключение USB-устройств (к USB-разъему [TO DEVICE])» на стр. 72.

### ПРИМЕЧАНИЕ

Перед началом записи проверьте, достаточно ли свободного места на USB-устройстве хранения данных. Меню System (Система): пункт Utility (Служебный) → USB Properties (Свойства USB) (стр. 96).

### ПРИМЕЧАНИЕ

При записи аудио возможно искажение звука, если громкость тембра установлена в значение, превышающее настройку по умолчанию. Перед записью убедитесь, что громкость тембра установлена в значение по умолчанию или меньшее. Для этого откройте экран меню Voice (Тембр): пункт Voice Edit (Редактирование тембра) → Volume (Громкость) (стр. 85).

### ПРИМЕЧАНИЕ

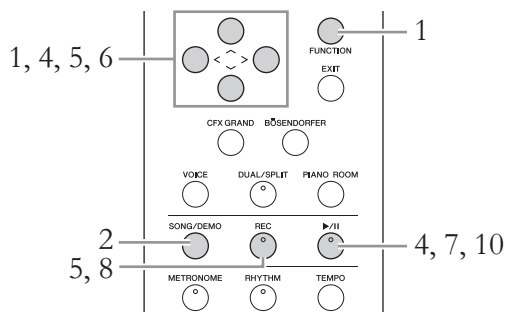
При записи аудио записываются и аудиосигналы, подаваемые на разъем типа Jack [AUX IN].

## Другие способы записи

### Частичная перезапись MIDI-композиции

#### MIDI

Можно перезаписать отдельный участок MIDI-композиции.



#### 1. Задайте параметры, определяющие моменты начала и остановки записи.

1-1. Несколько раз нажмите кнопку [FUNCTION] (ФУНКЦИЯ) для вызова экрана меню Recording (Запись).



1-2. Кнопками [^]/[v] выберите пункт RecStart (Момент начала записи), а затем кнопкой [>] выберите вариант определения момента начала записи.

- **Normal (Обычный)**

Ранее записанные данные заменяются новыми сразу после начала записи.

- **KeyOn**

Ранее записанные данные сохраняются до момента нажатия клавиши, и по нажатию клавиши начинается собственно запись.

1-3. Кнопками [^]/[v] выберите пункт RecEnd (Момент окончания записи), а затем кнопкой [>] выберите вариант определения момента окончания записи.

- **Replace (Заменить)**

Данные будут стерты и после того места, где вы остановили запись.

- **PunchOut**

Данные после того места, где вы остановили запись, останутся.

2. **Нажмите кнопку [SONG/DEMO] (КОМПОЗИЦИЯ/ДЕМОНСТРАЦИЯ), чтобы вызвать экран Song List (Список композиций).**
3. **Выберите нужную MIDI-композицию.**  
Инструкции см. на стр. 41.
4. **Укажите начальную точку, с которой требуется переписать запись.**  
С помощью кнопок [**<**]/[**>**] переместите положение воспроизведения (номер такта) в нужное место. Другой способ: нажмите кнопку [**▶/■**] (Воспроизведение / Пауза), включив воспроизведение, а затем снова нажмите кнопку [**▶/■**] чуть ранее нужного места.  
  
При необходимости выберите настройки (тембр и прочие параметры).  
Выберите требуемые настройки, если ранее заданные настройки следует изменить.
5. **Нажмите кнопку [REC] (Запись) и удерживайте ее нажатой в течение секунды для вызова списка композиций, в которых можно сохранять записи, затем выберите 4-й пункт (композицию, выбранную на шаге 3). Далее нажмите кнопку [**>**] для входа в режим записи.**
6. **Выберите дорожку для повторной записи с помощью кнопок [**<**]/[**>**].**
7. **Для начала записи начните исполнение на клавиатуре либо нажмите кнопку [**▶/■**] (Воспроизведение/Пауза).**
8. **Для остановки записи нажмите кнопку [REC] (Запись).**
9. **Для сохранения записанного исполнения выполните шаг 5, приведенный на стр. 56.**
10. **Для прослушивания записанного исполнения нажмите кнопку [**▶/■**] (Воспроизведение/Пауза).**

**ПРИМЕЧАНИЕ**

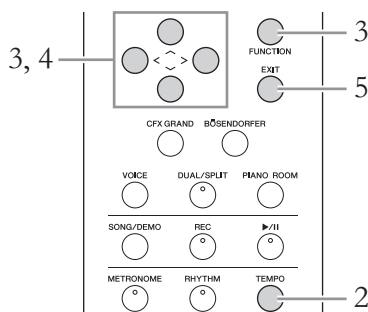
При замене части имеющейся композиции нельзя изменить тактовый размер.

## Изменение темпа или тембра ранее записанной MIDI-композиции

### MIDI

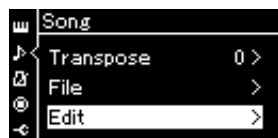
После записи MIDI-композиции можно изменить тембр и темп для придания записи другого настроения или назначения более подходящего темпа.

#### Изменение темпа:



1. Выберите MIDI-композицию, которую вы хотите изменить.  
Инструкции см. на стр. 41.
2. Нажмите кнопку [ТЕМПО] (ТЕМП) для открытия одноименного экрана, затем задайте нужный темп.  
Инструкции см. на стр. 36.
3. Несколько раз нажмите кнопку [FUNCTION] (ФУНКЦИЯ), чтобы открыть экран меню Song (Композиция), а затем выберите выделенный пункт на каждом экране, как показано далее.

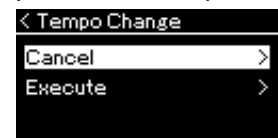
Экран меню Song  
(Композиция)



Экран Edit  
(Редактирование)



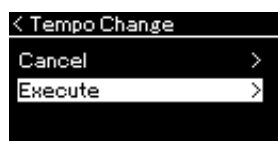
Экран Tempo Change  
(Изменение темпа)



- 3-1. При помощи кнопок [Λ]/[V] выберите пункт Edit (Редактирование).
- 3-2. Нажмите кнопку [>] для перехода к следующему экрану.

- 3-3. Используйте кнопки [Λ]/[V] для выбора Tempo Change (Изменение темпа).
- 3-4. Нажмите кнопку [>] для перехода к следующему экрану.

4. Назначение выбранного темпа текущей MIDI-композиции.  
Кнопкой [V] выделите пункт Execute (Выполнить), а затем нажмите кнопку [>]. При этом текущей MIDI-композиции будет назначен новый темп.



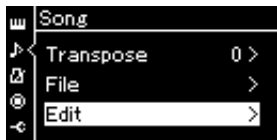
По завершении данной операции на экране выводится сообщение Completed (Завершено) и через некоторое время происходит переход к экранной странице Tempo Change (Изменение темпа).

5. Для выхода из меню Song (Композиция) нажмите кнопку [EXIT] (ВЫХОД).

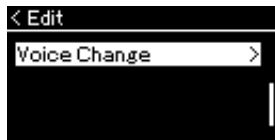
### Изменение тембра:

1. Выберите MIDI-композицию, которую вы хотите изменить.  
Инструкции см. на стр. 41.
2. Выберите нужный тембр.  
Инструкции см. на стр. 28.
3. Несколько раз нажмите кнопку [FUNCTION] (ФУНКЦИЯ), чтобы открыть экран меню Song (Композиция), а затем выберите выделенный пункт на каждом экране, как показано далее.

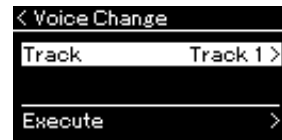
Экран меню Song (Композиция)



Экран Edit (Редактирование)



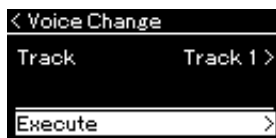
Экранная страница Voice Change (Изменение тембра)



- 3-1. При помощи кнопок [^]/[V] выберите пункт Edit (Редактирование).
- 3-2. Нажмите кнопку [>] для перехода к следующему экрану.

- 3-3. При помощи кнопок [^]/[V] выберите пункт Voice Change (Изменение тембра).
- 3-4. Нажмите кнопку [>] для перехода к следующему экрану.

4. Нажмите кнопку [>] для вызова экрана настроек, а затем выберите нужную дорожку кнопками [^]/[V].
5. Примените тембр, выбранный на шаге 2, к дорожке текущей MIDI-композиции, выбранной на шаге 4.  
Нажмите кнопку [<] для возврата к экрану Voice Change (Изменение тембра). Кнопкой [V] выделите пункт Execute (Выполнить), а затем нажмите кнопку [>]. При этом текущей MIDI-композиции будет назначен новый тембр.



По завершении данной операции на экране выводится сообщение Completed (Завершено), и через некоторое время происходит переход к экрану Voice Change (Изменение тембра).

6. Для выхода из меню Song (Композиция) нажмите кнопку [EXIT] (ВЫХОД).

# Работа с файлами композиций

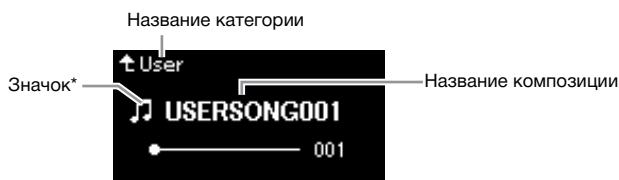
Пункт File (Файл) на экране меню Song (Композиция) (стр. 88) дает возможность выполнять различные операции с записанными на данном инструменте либо приобретенными файлами композиций. Для подключения USB-устройства хранения данных сначала ознакомьтесь с разделом «Меры предосторожности при подключении к USB-разъему [TO DEVICE]» на стр. 72.

Операция	Пункт меню File (Файл)	Страница
Удаление файлов	Delete (Удалить)	стр. 64, 65
Копирование файлов	*Copy (Копировать)	стр. 64, 65
Перемещение файлов	*Move (Перенести)	стр. 64, 66
Преобразование MIDI-композиции в аудиокомпозицию во время воспроизведения	*MIDI to Audio (MIDI в аудио)	стр. 64, 67
Переименование файлов	Rename (Переименовать)	стр. 64, 68

Настройки, отмеченные звездочкой (\*), активны только при выборе MIDI-композиции.

## Типы композиций и ограничения, накладываемые на операции с файлами

Типы композиций указываются в названии категории и при помощи значка на экране Song (Композиция). В следующей таблице приведены типы композиций и ограничения, накладываемые на файловые операции.



\* Значок отображается только при выборе композиции в категории User (Пользователь) или USB.

### Файл

Файл содержит набор данных. Файл композиции инструмента Clavinova содержит данные и название композиции.

### Ограничения для защищенных мелодий

Имеющиеся в продаже композиции могут быть защищены от копирования во избежание незаконного копирования или непреднамеренного стирания.

О: Да, х: Нет

Размещение данных	Категория	Тип композиции	Удаление файлов	Переименование файлов	Копирование файлов	Перемещение файлов	Преобразование MIDI-композиции в аудиокомпозицию во время воспроизведения	
Инструмент	Demo	Демонстрация (тембров)	х	х	х	х	х	
	50 Classics	50 классических встроенных композиций	х	х	х	х	х	
	Lesson	Встроенные упражнения (уроки)	х	х	х	х	х	
	User	Композиции, записанные вами (MIDI)		о	о	о	о	о
		Защищенные MIDI-композиции		о	о	х	х	х
	MIDI-композиции, защищенные собственной системой защиты корпорации Yamaha		о	о	х	о	х	
USB-устройство хранения данных	USB	MIDI-композиции		о	о	о	о	
		Аудиокомпозиции		о	о	х	х	х
		Защищенные MIDI-композиции		х	х	о	х	х
		MIDI-композиции, защищенные собственной системой защиты корпорации Yamaha		о	о	х	о	х

\* Композиции делятся на два типа: исходные и отредактированные. Исходные и отредактированные композиции следует сохранять в одной и той же папке. В противном случае их будет невозможно воспроизвести.

## Основные операции с файлами композиций

Далее приведены указания по работе с файлами композиций.

1. Подключите подходящее USB-устройство хранения данных, содержащее нужные файлы, к USB-разъему [TO DEVICE].

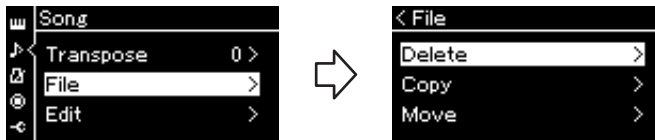
2. Выберите композицию, с которой нужно произвести то или иное действие.

Инструкции по выбору файла композиции см. на стр. 41.

3. Войдите в режим работы с файлами.

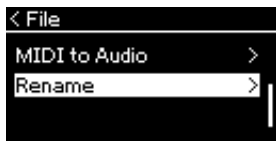
3-1. Несколько раз нажмите кнопку [FUNCTION] (ФУНКЦИЯ) для вызова экрана меню Song (Композиция). Кнопками [^]/[v] выберите пункт File (Файл), а затем нажмите кнопку [>].

Экран меню Song (Композиция)



3-2. Выберите нужную операцию: Delete (Удалить), Copy (Копировать), Move (Перенести), MIDI to Audio (Преобразовать MIDI в аудио) или Rename (Переименовать).

Например: Переименование файлов



Начиная с этого момента для выхода из режима работы с файлами нажмите кнопку [EXIT] (ВЫХОД) один или два раза.

4. Выполнение выбранной операции.

Конкретные указания даны в соответствующем разделе.

- Delete (Удалить) ..... стр. 65
- Copy (Копировать)..... стр. 65
- Move (Перенести)..... стр. 66
- MIDI to Audio (Преобразовать MIDI в аудио)..... стр. 67
- Rename (Переименовать) ..... стр. 68

В ходе выполнения операций на экран могут выводиться сообщения (информационные, запросы на подтверждение действий и пр.). Подробные сведения о таких сообщениях см. в разделе «Список сообщений» на стр. 106.

5. Чтобы выйти из режима работы с файлами, нажмите кнопку [EXIT] (ВЫХОД).

### УВЕДОМЛЕНИЕ

Запрещено отключать USB-устройство хранения данных во время выполнения файловых операций или в процессе опознания и подключения USB-устройства. Подобное отключение может привести к удалению всех данных с USB-устройства хранения данных и из памяти инструмента.



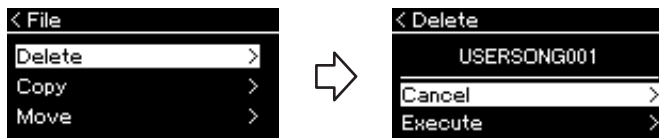
## Удаление файлов: команда Delete (Удалить)

Подробные сведения о типах композиций, которые можно удалять, см. на стр. 63.

Информацию об основных операциях см. на стр. 64.

Ниже подробно описан приведенный на данной странице шаг 4.

- 4-1. Выделив пункт Delete (Удалить), нажмите кнопку [ > ].  
Отобразится экран настроек.



- 4-2. Выделите пункт Execute (Выполнить), нажав кнопку [ V ], а затем нажмите кнопку [ > ].

После удаления композиции происходит возврат к экрану композиций.

### УВЕДОМЛЕНИЕ

Запрещено отключать питание или извлекать USB-устройство хранения данных, пока на экране отображается сообщение Executing (Выполнение команды).

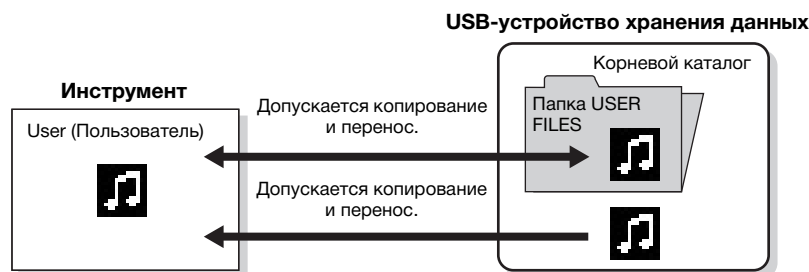
## Копирование файлов: команда Copy (Копировать)

Подробные сведения о типах композиций, которые можно копировать, см. на стр. 63.

### Ограничения на операции копирования и переноса

Хранящиеся в памяти инструмента MIDI-композиции в категории User можно копировать и переносить только в папку USER FILES на USB-устройстве хранения данных. Выбор MIDI-композиции в папке User автоматически указывает, что копирование или перенос будут выполняться в папку назначения USER FILES.

MIDI-композиции, хранящиеся на USB-устройстве хранения данных, можно копировать или переносить в категорию User (Пользователь) в памяти инструмента.



Информацию об основных операциях см. на стр. 64.

Ниже подробно описан приведенный на данной странице шаг 4.

### Папка USER FILES

Если на подключенном к инструменту USB-устройстве хранения данных нет папки USER FILES, то она будет создана автоматически при его форматировании либо при записи композиции на USB-носитель. Записываемая композиция будет сохранена в эту папку.

### ПРИМЕЧАНИЕ

Помните о том, что возможности копирования предназначены исключительно для вашего личного пользования.

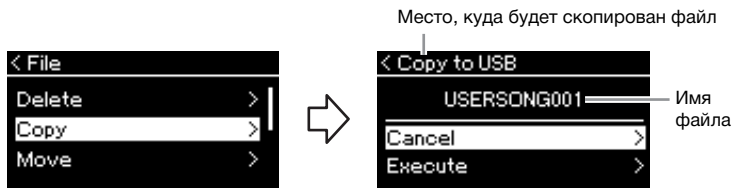
### ПРИМЕЧАНИЕ

Папку целиком копировать нельзя.

### Корневой каталог:

Верхний уровень иерархической структуры. Указывает область, не относящуюся ни к одной папке.

**4-1. Выделив пункт Copy (Копировать), нажмите кнопку [>]. Отобразится экран настроек.**



**4-2. Выделите пункт Execute (Выполнить), нажав кнопку [V], а затем нажмите кнопку [>].**

Выбранная композиция будет скопирована в место назначения под исходным именем.

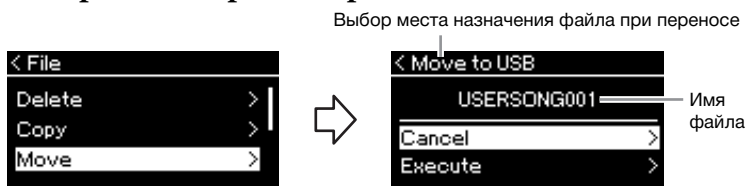
## Перенос файлов: команда Move (Перенести)

Подробные сведения о типах композиций, которые можно переносить, см. на стр. 63.

Информацию об основных операциях см. на стр. 64.

Ниже подробно описан приведенный на данной странице шаг 4.

**4-1. Выделив пункт Move (Перенести), нажмите кнопку [>]. Отобразится экран настроек.**



**4-2. Выделите пункт Execute (Выполнить), нажав кнопку [V], а затем нажмите кнопку [>].**

Выбранная композиция будет перенесена в указанное место, а на экране снова отобразится список композиций.

**Место, куда будет скопирован файл**

Вариант USB отображается, если файл будет копироваться на USB-устройство хранения данных. Вариант User означает, что файл будет скопирован в память инструмента. Копируемый на USB-носитель файл будет сохранен в папку USER FILES на USB-носитель.

**ПРИМЕЧАНИЕ**

Если в месте назначения при копировании уже имеется композиция с таким же именем, то появится соответствующее сообщение. Выберите вариант Overwrite (Перезаписать), чтобы перезаписать существующий файл композиции, либо вариант Cancel (Отмена), чтобы отменить перенос. Выбор осуществляется кнопками [Λ]/[V] с последующим нажатием кнопки [>].

**УВЕДОМЛЕНИЕ**

При выполнении операций для перезаписи имеющиеся в месте назначения данные удаляются и заменяются на копию данных из копируемого файла.

**УВЕДОМЛЕНИЕ**

Запрещено отключать питание или извлекать USB-устройство хранения данных, пока на экране отображается сообщение Executing (Выполнение команды).

**Выбор места назначения файла при переносе**

Вариант USB отображается, если файл будет перенесен на USB-устройство хранения данных. Вариант User (Пользователь) означает, что файл будет перенесен в память инструмента. Переносимый на USB-устройство хранения данных файл будет сохранен в папку USER FILES на USB-носитель.

**ПРИМЕЧАНИЕ**

Если в месте назначения при перемещении уже имеется композиция с таким же именем, то появится соответствующее сообщение. Выберите вариант Overwrite (Перезаписать), чтобы перезаписать существующий файл композиции, либо вариант Cancel (Отмена), чтобы отменить перенос. Выбор осуществляется кнопками [Λ]/[V] с последующим нажатием кнопки [>].

**УВЕДОМЛЕНИЕ**

При перезаписи имеющиеся в месте назначения данные удаляются и заменяются на данные переносимого файла.

**УВЕДОМЛЕНИЕ**

Запрещено отключать питание или извлекать USB-устройство хранения данных, пока на экране отображается сообщение Executing (Выполнение команды).

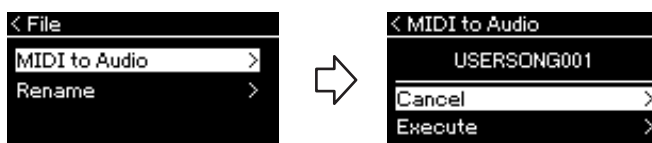
## Преобразование MIDI-композиции в аудиокomпозицию во время воспроизведения — MIDI to Audio (MIDI в аудио)

MIDI-композицию в категории User (Пользователь) в памяти инструмента или в USB-устройстве хранения данных можно преобразовать в аудиокomпозицию, а затем сохранить в папку USER FILES или на USB-устройство. Подробные сведения о типах композиций, которые можно преобразовывать, см. на стр. 63.

Информацию об основных операциях см. на стр. 64.

Ниже подробно описан приведенный на данной странице шаг 4.

### 4-1. Выделив пункт MIDI to Audio (MIDI в аудио), нажмите кнопку [>]. Отобразится экран настроек.



### 4-2. Выделите пункт Execute (Выполнить), нажав кнопку [V], а затем нажмите кнопку [>].

Эта операция начинает воспроизведение и преобразование из формата MIDI в формат аудиокomпозиции. Эта операция в общем случае идентична записи аудиокomпозиции и дает возможность записывать игру на клавиатуре и другое аудио, например с разъема [AUX IN]. После преобразования композиции выдается сообщение Convert completed (Преобразование завершено) и происходит возврат к списку композиций.

#### ПРИМЕЧАНИЕ

После преобразования MIDI-композиция остается на своем исходном месте.

#### УВЕДОМЛЕНИЕ

Во время преобразования нельзя отключать питание или извлекать USB-устройство хранения данных. Иначе данные будут потеряны.

#### ПРИМЕЧАНИЕ

Если в месте назначения уже имеется файл с таким же именем, то появится соответствующее сообщение. Выберите вариант Overwrite (Перезаписать), чтобы перезаписать существующий файл композиции. Выбор осуществляется кнопками [^]/[v] с последующим нажатием кнопки [>].

#### ПРИМЕЧАНИЕ

Для отмены этой операции нажмите кнопку [EXIT] (ВЫХОД) во время преобразования. В случае отмены операции преобразованная аудиокomпозиция не будет сохранена.

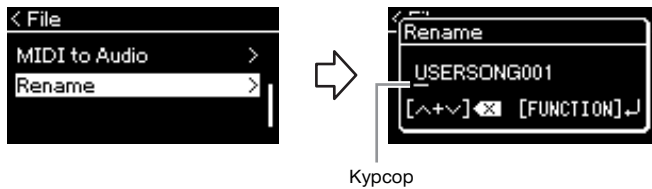
## Переименование файлов: команда Rename (Переименовать)

Подробные сведения о типах композиций, которые можно переименовывать, см. на стр. 63.

Информацию об основных операциях см. на стр. 64.

Ниже подробно описан приведенный на данной странице шаг 4.

**4-1. Выделив пункт Rename (Переименовать), нажмите кнопку [>]. Отобразится экран настроек.**



**4-2. Ввод названия композиции.**

Кнопками [<]/[>] перемещайте выделение (подчеркивание).

Кнопками [^]/[v] меняется символ в текущей позиции курсора.

Одновременное нажатие обоих кнопок стирает символ в позиции курсора.

Наименование композиции может содержать до 46 символов.

Чтобы просмотреть не уместающиеся на экране символы, можно переместить выделение с помощью кнопок [<]/[>].

**4-3. Нажмите кнопку [FUNCTION] (ФУНКЦИЯ).**

После переименования композиции происходит возврат к списку композиций, в котором можно выбрать переименованную композицию.

### ПРИМЕЧАНИЕ

Информация о допустимых в названиях композиций символов см. в разделе «Язык» на стр. 97.

### УВЕДОМЛЕНИЕ

Запрещено отключать питание или извлекать USB-устройство хранения данных, пока на экране отображается сообщение Executing (Выполнение команды).

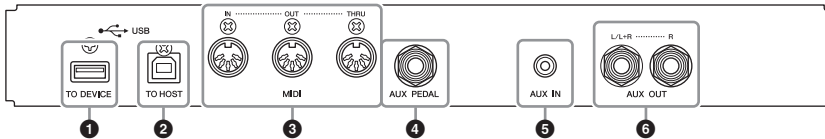
# Подключения

## Разъемы

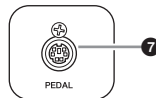
Информация о размещении этих разъемов приведена в разделе «Панель управления и разъемы» на стр. 13.

685 675 645 635 665GP

### Разъемы под клавиатурой

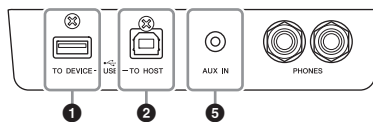


### Нижняя поверхность (вид снизу)



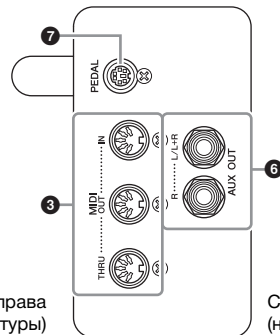
685 675 645 635 665GP

### Разъемы под клавиатурой



### Нижняя поверхность (вид снизу)

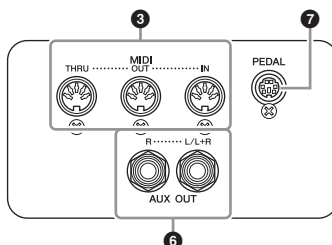
CLP-675



Справа  
(верхняя часть клавиатуры)

Слева  
(нижняя часть клавиатуры)

CLP-645/635/665GP



Справа  
(верхняя часть клавиатуры)

Слева  
(нижняя часть клавиатуры)

## ⚠ ВНИМАНИЕ

Прежде чем подключать инструмент к другим электронным компонентам, следует отключить их от электросети. Прежде чем включать или выключать какой-либо компонент, следует установить минимальную громкость (0). В противном случае возможно повреждение компонентов, поражение электрическим током или необратимая потеря слуха.

## 1 USB-разъем [TO DEVICE]

Этот разъем предназначен для подключения к USB-устройству хранения данных или iPhone/iPad через принадлежность, которая приобретается отдельно. См. раздел «Подключение USB-устройств (USB-разъем [TO DEVICE])» на стр. 72 и «Подключение к iPhone/iPad» на стр. 74.

## 2 Разъем USB [TO HOST]

Этот разъем предназначен для подключения к персональному компьютеру или iPhone/iPad через принадлежность, которая приобретается отдельно. См. раздел «Подключение к компьютеру» на стр. 73 и «Подключение к iPhone/iPad» на стр. 74.

## 3 Разъемы MIDI [IN], [OUT], [THRU]

Используйте MIDI-кабели для подключения внешних MIDI-устройств к этим разъемам. Дополнительную информацию см. в разделе «Подключение внешних MIDI-устройств» на стр. 73.

Можно подключать также iPhone/iPad через принадлежность, которая приобретается отдельно. См. раздел «Подключение к iPhone/iPad» на стр. 74.

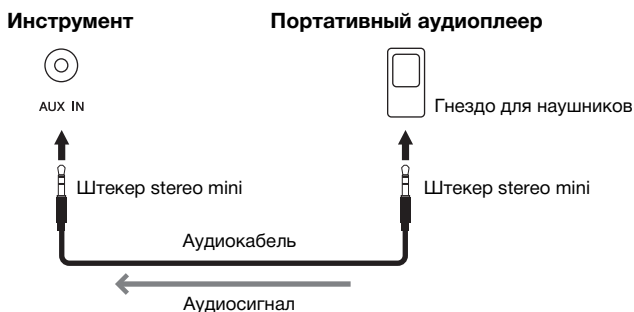
## 4 Разъем [AUX PEDAL] (CLP-685)

Через этот разъем можно подключить приобретаемый отдельно ножной контроллер FC7 или ножной переключатель FC4A/FC5.

С помощью контроллера FC7 для большей выразительности можно менять громкость во время исполнения и управлять другими функциями. С помощью переключателя FC4A/FC5 можно включать и выключать различные функции. Для выбора функции предназначен пункт Aux Assign (Назначение разъема AUX) (стр. 94) на экране меню System (Система).

## 5 Разъем [AUX IN]

Вы можете подключить разъем для наушников портативного аудиоплеера к разъему [AUX IN] инструмента, что позволяет прослушивать звучание портативного аудиоплеера через встроенные динамики инструмента.



### ПРИМЕЧАНИЕ

Инструмент оборудован разъемами USB двух типов: USB-разъем [TO DEVICE] и USB-разъем [TO HOST]. Будьте внимательны, не перепутайте эти разъемы и соответствующие разъемы кабеля. Подключайте к разъемам только соответствующие штекеры.

### ПРИМЕЧАНИЕ

- Подключайте и отключайте педаль при выключенном питании инструмента.
- Не нажимайте на педальный переключатель или педаль в момент включения питания. В этом случае изменяется полярность педального переключателя, что приводит к его обратному действию.

### УВЕДОМЛЕНИЕ

Если к разъему [AUX IN] инструмента Clavinova подключено внешнее устройство, то сначала включайте питание этого внешнего устройства, а затем питание Clavinova. Выключать питание следует в обратном порядке.

### ПРИМЕЧАНИЕ

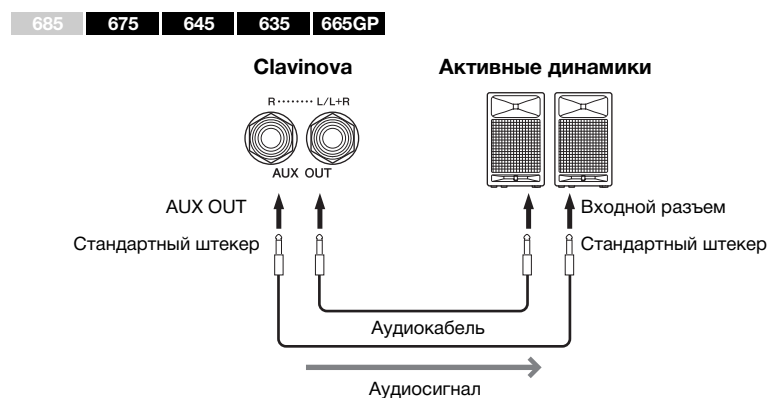
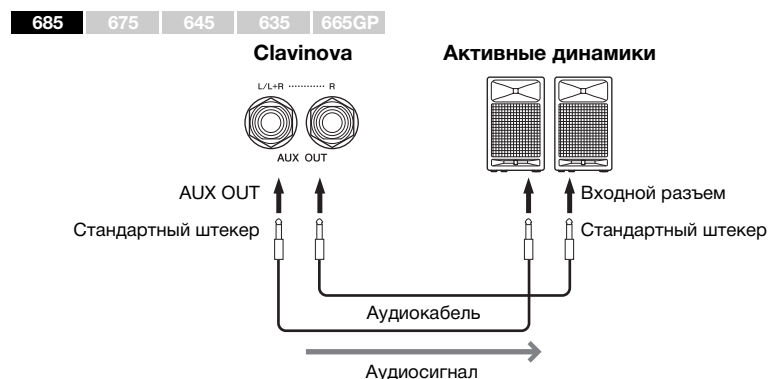
Положение регулятора [MASTER VOLUME] влияет на входной сигнал от разъема [AUX IN].

### ПРИМЕЧАНИЕ

Используйте аудиокабели и штекеры адаптера с сопротивлением, близким к нулю.

## 6 Разъемы AUX OUT [L/L+R] [R] (CLP-685) Разъемы AUX OUT [R] [L/L+R] (CLP-675/645/635/665GP)

Эти разъемы позволяют подключать инструмент Clavinova к активным динамикам для игры на больших площадках с большей громкостью.



Параметр [MASTER VOLUME] на инструменте Clavinova влияет на звук, выходящий из разъемов AUX OUT. Если инструмент Clavinova подключен к внешнему динамику через разъемы AUX OUT и необходимо выключить звук динамика инструмента Clavinova, отключите параметр Speaker (Динамик) в меню System (Система): Utility (Служебный режим) → Speaker (Динамик) (стр. 96).

## 7 Гнездо [PEDAL]

К данному разъему подключается кабель педали (CLP-685: стр. 113, CLP-675: стр. 117, CLP-645/635: стр. 119, CLP-665GP: стр. 122).

### ПРИМЕЧАНИЕ

Для подключения к монофоническому устройству используйте только разъем [L/L+R].

### УВЕДОМЛЕНИЕ

- Во избежание возможного повреждения следует сначала включать питание инструмента, а затем питание внешнего устройства. Сначала отключайте питание внешнего устройства, а затем питание инструмента. Поскольку питание инструмента может автоматически отключаться функцией Auto Power Off (Автоматическое отключение питания) (стр. 17), то, когда инструмент не используется, либо отключайте питание внешнего устройства, либо выключайте функцию автоматического отключения питания.
- Не направляйте сигналы с разъемов AUX OUT на разъем [AUX IN]. При таком подключении входной сигнал, поступающий через разъем [AUX IN], станет выходным сигналом разъемов AUX OUT. Такое соединение может повлечь обратную связь и тем самым сделать невозможным нормальное исполнение и даже вызвать повреждение оборудования.

### ПРИМЕЧАНИЕ

Используйте аудиокабели и штекеры адаптера с сопротивлением, близким к нулю.

### ПРИМЕЧАНИЕ

Если вы контролируете выходной звуковой сигнал через разъемы AUX OUT от наушников, подключенных к инструменту, рекомендуем выключить функции бинаурального сэмпирования и оптимизатора стереофонии. Подробнее см. на стр. 20.

## Подключение USB-устройств (USB-разъем [TO DEVICE])

К USB-разъему [TO DEVICE] можно подключить USB-устройство хранения данных или USB-адаптер беспроводной локальной сети (продается отдельно). Созданные на инструменте данные можно сохранить на USB-устройстве хранения данных (стр. 63, 98). Кроме того, к инструменту можно подключить такое устройство, как, например, iPad, через беспроводную локальную сеть (стр. 74).

### Меры безопасности при использовании разъема [USB TO DEVICE]

Этот инструмент оснащен встроенным разъемом [USB TO DEVICE]. При подключении USB-устройства к разъему обращайтесь с устройством осторожно. Выполняйте указанные ниже меры безопасности.

#### ПРИМЕЧАНИЕ

Подробнее об обращении с USB-устройствами см. в руководстве пользователя соответствующего USB-устройства.

#### ■ Совместимые USB-устройства

- USB-устройство хранения данных
- Концентратор USB
- USB-адаптер беспроводной локальной сети UD-WL01 (приобретается отдельно; в отдельных регионах может быть недоступен)

Не используйте другие USB-устройства, такие как компьютерная клавиатура или мышь.

Этот инструмент может не поддерживать ряд имеющихся в продаже USB-устройств. Корпорация Yamaha не гарантирует работоспособность приобретенных пользователем USB-устройств. Перед приобретением USB-устройства для использования с этим инструментом посетите следующую веб-страницу: <http://download.yamaha.com/>

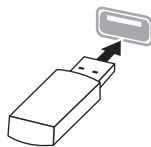
Несмотря на то что на этом инструменте можно использовать USB-устройства версий от 2.0 до 3.0, время загрузки и сохранения данных может отличаться в зависимости от типа данных или состояния инструмента. USB-устройства версии 1.1 данным инструментом не поддерживаются.

#### ПРИМЕЧАНИЕ

Максимальные номинальные характеристики разъема [USB TO DEVICE] — 5 В / 500 мА. Не подключайте USB-устройства с характеристиками выше этих значений, так как это может повредить инструмент.

#### ■ Подключение USB-устройства

При подключении USB-устройства к разъему [USB TO DEVICE] убедитесь, что разъем устройства подходящий и правильно ориентирован.



#### УВЕДОМЛЕНИЕ

- Не подсоединяйте и не отсоединяйте USB-устройство во время воспроизведения, записи или выполнения операций с файлами (таких как сохранение, копирование, удаление и форматирование), а также при обращении к нему. Несоблюдение этих правил может привести к зависанию инструмента или повреждению USB-устройства и данных.
- Между подключением и отключением USB-устройства (и наоборот) должно пройти несколько секунд.

#### ПРИМЕЧАНИЕ

- Для подключения одновременно двух или трех устройств к разъему используйте концентратор USB с отдельным блоком питания. Вы можете использовать только один концентратор USB. Если появилось сообщение об ошибке, отключите USB-концентратор от инструмента, выключите и снова включите питание инструмента и опять подключите концентратор.
- Не используйте кабельный удлинитель при подключении USB-устройства.

### Использование USB-устройств хранения данных

Подключив к инструменту USB-устройство хранения данных, можно сохранять на нем созданные данные и считывать данные с подключенного устройства.

#### ■ Количество используемых USB-устройств хранения данных

К разъему [USB TO DEVICE] можно подключить только одно USB-устройство хранения данных. (При необходимости используйте концентратор USB. Даже при подключенном концентраторе USB количество USB-устройств хранения данных, одновременно используемых с музыкальными инструментами, не может превышать одного.)

#### ■ Форматирование USB-устройств хранения данных

Форматировать USB-устройство следует только с помощью этого инструмента (стр. 96). USB-устройство хранения данных, отформатированное на другом устройстве, может работать неправильно.

#### УВЕДОМЛЕНИЕ

При форматировании перезаписываются все ранее существовавшие данные. Убедитесь, что на формируемом USB-устройстве хранения данных нет важных данных. Будьте внимательны, особенно при подключении нескольких USB-устройств хранения данных.

#### ■ Защита данных (защита от записи)

Для предотвращения непреднамеренного удаления важных данных применяйте защиту от записи, предусмотренную на USB-устройствах хранения данных. Для сохранения данных на USB-устройстве хранения данных обязательно отключите защиту от записи.

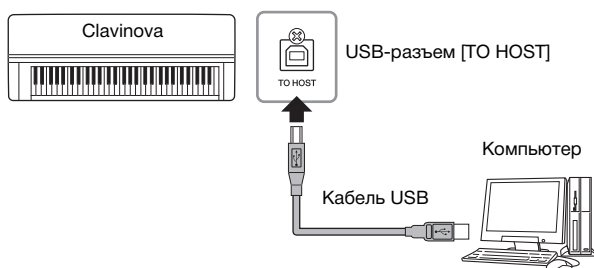
#### ■ Отключение инструмента

При отключении инструмента убедитесь, что инструмент НЕ обращается к USB-устройству хранения данных для воспроизведения, записи или выполнения операций с файлами (таких как сохранение, копирование, удаление и форматирование). Невыполнение этих инструкций может привести к повреждению USB-устройства для хранения данных и самих данных.



## Подключение к компьютеру (USB-разъем [TO HOST])

Подключив компьютер к USB-разъему [TO HOST], можно передавать данные между инструментом и компьютером по интерфейсу MIDI. Подробные сведения об использовании компьютера вместе с инструментом см. на странице «Операции, связанные с компьютером» нашего веб-сайта (стр. 9).



### Файлы, которые можно передавать на компьютер и с компьютера

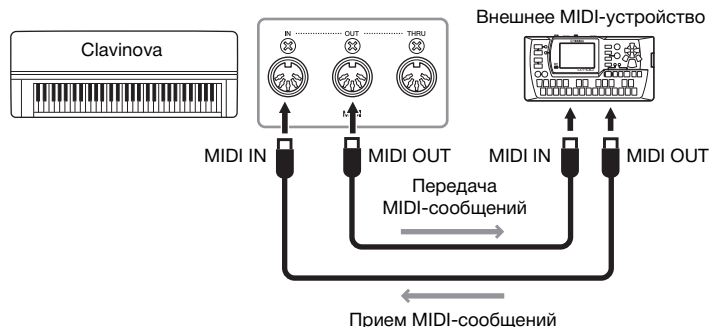
- MIDI-композиции, записываемые на этом инструменте (стр. 52): расширение файла .mid (SMF Format 0, Format 1)
- Файлы резервной копии (стр. 98)
- Внешние композиции: расширение файла .mid (SMF Format 0, Format 1)

## Подключение внешних MIDI-устройств (MIDI-разъемы)

Современные MIDI-функции — мощные средства, расширяющие возможности исполнения и создания музыкальных произведений. Подключайте внешние MIDI-устройства (клавиатуру, секвенсор и т. п.) через MIDI-разъемы, используя стандартные кабели MIDI.

- **MIDI [IN]** ..... Прием MIDI-сообщений от другого MIDI-устройства.
- **MIDI [OUT]** ..... Передача MIDI-сообщений, сгенерированных данным инструментом, на другое MIDI-устройство.
- **MIDI [THRU]** ... Простая передача MIDI-сообщений, полученных через порт MIDI IN.

685 675 645 635 665GP



### УВЕДОМЛЕНИЕ

Используйте USB-кабель типа AB длиной не более 3 метров. Не используйте кабели USB 3.0.

### ПРИМЕЧАНИЕ

- Передача данных с инструмента начнется через некоторое время после установки USB-подключения.
- Если для подключения инструмента к компьютеру используется кабель USB, подключение должно быть прямым (без промежуточного концентратора USB).
- Для получения сведений о настройке программы-секвенсора см. руководство пользователя соответствующего программного обеспечения.



### ВНИМАНИЕ

Прежде чем подключать инструмент к другим MIDI-устройствам, следует отключить питание всех компонентов.

### ПРИМЕЧАНИЕ

Подробные сведения о MIDI см. в статье MIDI Basics (Основные понятия MIDI), доступной для загрузки на веб-сайте Yamaha (стр. 9).

### ПРИМЕЧАНИЕ

Поскольку MIDI-данные, которые можно передавать и получать, зависят от типа MIDI-устройства, проверьте по формату MIDI-данных, какие MIDI-данные и команды могут передавать и принимать используемые устройства. Формат MIDI-данных описан в документе MIDI Reference (Справочник по MIDI-интерфейсу), представленном для загрузки на веб-сайте корпорации Yamaha (стр. 9).

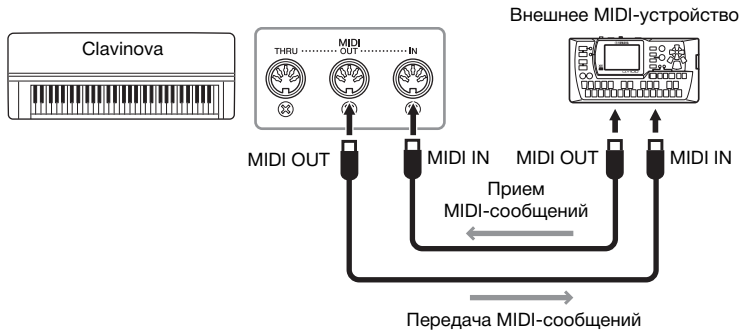
685

675

645

635

665GP



## Подключение устройств iPhone/iPad (USB-разъем [TO DEVICE], USB-разъем [TO HOST] и MIDI-разъема)

К данному инструменту можно подключать такие устройства, как iPhone и iPad, через USB-адаптер беспроводной локальной сети UD-WL01 (приобретается отдельно; в отдельных регионах может быть недоступен). Установка на мобильное устройство соответствующих приложений предоставит дополнительные удобные возможности и позволит получить еще больше удовольствия от работы с инструментом.

- Более подробные сведения о подключениях см. на странице «Руководство по подключению iPhone/iPad» веб-сайта (стр. 9).
- Информацию о совместимых смарт-устройствах и приложениях см. на странице:  
<http://www.yamaha.com/kbdapps/>

## Подключение с помощью USB-адаптера беспроводной локальной сети (UD-WL01\*)

\*UD-WL01 (приобретается отдельно) может быть недоступен в отдельных регионах.

Запустите беспроводное подключение в соответствии с указаниями в разделе iPhone/iPad Connection Manual (Руководство по подключению iPhone/iPad) на веб-сайте. Затем выполните следующие настройки: «Отображение сетей и подключение к точке доступа», «Автоматическая настройка при помощи протокола WPS», «Ручная настройка» или «Подключение в режиме точки доступа». См. стр. 77 – 80 настоящего руководства пользователя и выполните указанные настройки.

### ПРИМЕЧАНИЕ

- Перед использованием USB-разъема [TO DEVICE] обязательно прочитайте раздел «Меры предосторожности при подключении к USB-разъему [TO DEVICE]» на стр. 72.
- Если инструмент с приложением используется вместе с iPhone или iPad, рекомендуем сначала установить на iPhone или iPad «Авиарежим» и лишь затем включать модуль Wi-Fi, чтобы избежать помех, создаваемых функциями мобильной связи.

### УВЕДОМЛЕНИЕ

Не размещайте iPhone/iPad в неустойчивом положении. Это может стать причиной падения и повреждения устройства.

При подключении сетевого USB-адаптера беспроводной локальной сети к USB-разъему [TO DEVICE] инструмента отобразится следующее меню:

Меню, помеченные звездочкой (\*), отличаются в зависимости от значения параметра Wireless LAN Mode (Режим беспроводной локальной сети):

Infrastructure (Инфраструктурный режим) или Accesspoint (Точка доступа). Для настройки по умолчанию Wireless LAN Mode (Режим беспроводной локальной сети) установлено значение Infrastructure (Инфраструктурный режим).

<b>Для вызова нужного параметра:</b> Выберите меню System (Система), для чего нажмите кнопку [FUNCTION] (ФУНКЦИЯ) несколько раз, а затем с помощью кнопок [^]/[v]/[<]/[>] выберите требуемый параметр.							
[>] [<]	[>] [<]	[>] [<]	[>] [<]	[>] [<]	Описание	Настройка по умолчанию	Диапазон значений
Utility (служебный)	Wireless LAN (беспроводная локальная сеть)* (в режиме Infrastructure (Инфраструктурный режим))	Select Network (Выбор сети)	(Сети)		Подключитесь к точке доступа, выбрав соответствующую сеть.	–	–
			Other (Другое)	SSID	Введите идентификатор сети SSID.	–	До 32 символов (половинный размер), буквы и цифры, знаки препинания
				Security (Уровень безопасности)	Задайте уровень безопасности.	None (Нет)	None (Нет), WEP, WPA-PSK (TKIP), WPA-PSK (AES), WPA2-PSK (AES), WPA/WPA2 mixed PSK
				Password (Пароль)	Введите пароль.	–	До 64 символов (половинный размер), буквы и цифры, знаки препинания
				Connect (Подключение)	Подключение выполняется с настройками, отображаемыми на экранной странице Other (Прочее).	–	–
		Detail (Детальная настройка)	DHCP		Задайте детальные настройки беспроводной локальной сети. Если значение параметра DHCP — Off (Выкл.) можно задать параметры IP Address (IP-адрес), Subnet Mask (Маска подсети), Gateway (Шлюз), DNS Server1 (сервер DNS1), DNS Server2 (сервер DNS2). Если же значение параметра DHCP — On (Вкл.), перечисленные параметры недоступны. При помощи кнопок [^]/[v] выберите нужный элемент на экране, а затем введите значение кнопками [^]/[v]. Для внесения настройки в память нажмите кнопку [FUNCTION] (ФУНКЦИЯ).	On	On/Off (Вкл./Выкл.)
			IP Address (IP-адрес)		0.0.0.0	0.0.0.0-255.255.255.255	
			Subnet Mask (Маска подсети)		0.0.0.0	0.0.0.0-255.255.255.255	
			Gateway (Шлюз)		0.0.0.0	0.0.0.0-255.255.255.255	
			DNS server1 (Сервер DNS1)		0.0.0.0	0.0.0.0-255.255.255.255	
	DNS server2 (Сервер DNS2)		0.0.0.0	0.0.0.0-255.255.255.255			
	Save (Сохранить)		Записывает настройки, введенные на экранной странице Detail (Детальная настройка). Выделите пункт Save (Сохранить), а затем нажмите кнопку [^] для выполнения сохранения.	–	–		
	Wireless LAN Option (Беспроводная локальная сеть)	Wireless LAN Mode (Режим беспроводной локальной сети)	Infrastructure Mode (Инфраструктурный режим)	Данный параметр указывает, будет ли для беспроводного сетевого подключения использоваться точка доступа (инфраструктурный режим) или нет (режим точки доступа).	Infrastructure Mode (Инфраструктурный режим)	–	
			Accesspoint Mode (Режим точки доступа)				
		Initialize (Инициализация)	Cancel (Отмена)	Инициализация настроек, введенных на экране параметров беспроводной локальной сети. Выделите пункт Execute (Выполнение), а затем нажмите кнопку [^] для выполнения инициализации.	Cancel (Отмена)	–	
			Execute (Выполнение)				
		Detail (Детальная настройка)	Host Name (имя хоста)		Введите имя хоста.	[CLP-****]-[xxxxxx (первые 6 цифр MAC-адреса)]	До 57 символов (половинный размер), буквы и цифры, знак подчеркивания (‘_’) и дефис (‘-’).
			Mac Address (MAC-адрес)		Отображение MAC-адреса USB-адаптера беспроводной локальной сети.	–	–
			Status (Состояние)		Отображение кода ошибки функций работы с сетью.	–	–

## Беспроводная локальная сеть в режиме Accesspoint (Режим точки доступа)

### Для вызова нужного параметра:

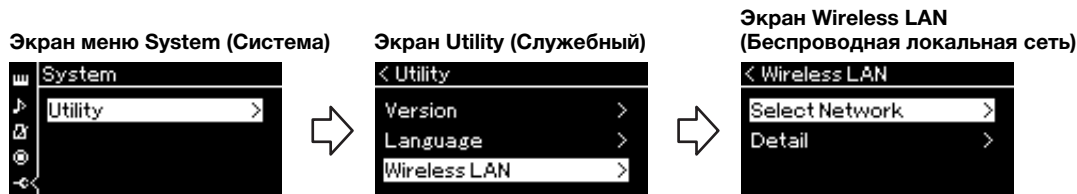
Выберите меню System (Система), для чего нажмите кнопку [FUNCTION] (ФУНКЦИЯ) несколько раз, а затем с помощью кнопок [^]/[v]/[<]/[>] выберите требуемый параметр.

[>] [<]	[>] [<]	[>] [<]	Описание	Настройка по умолчанию	Диапазон значений
Utility (Служебный)	Wireless LAN (беспроводная локальная сеть)* (в режиме Accesspoint [Режим точки доступа])	SSID	Задайте параметр SSID точки доступа.	ap-[CLP-****]-[xxxxxx (первые 6 цифр MAC-адреса)]	До 32 символов (половинный размер), буквы и цифры, знаки препинания
		Security (Уровень безопасности)	Задайте уровень безопасности точки доступа.	WPA2-PSK (AES)	None (Нет), WEP, WPA-PSK (TKIP), WPA-PSK (AES), WPA2-PSK (AES), WPA/WPA2 mixed PSK
		Password (Пароль)	Задайте пароль точки доступа.	00000000	До 64 символов (половинный размер), буквы и цифры, знаки препинания
		Channel (Канал)	Задайте канал точки доступа.	11	Зависит от модели USB-адаптера беспроводной локальной сети. • Модели для США и Канады: 1 – 11 • Другие страны: 1 – 13 Если USB-адаптер беспроводной локальной сети не подключен, то диапазон номеров каналов составляет 1 – 13.
		DHCP Server (Сервер DHCP)	Задайте настройки IP-адреса.	On	On (Вкл.), Off (Выкл.)
		IP Address (IP-адрес)		192.168.0.1	192.168.0-255.1-254.
		Subnet Mask (Маска подсети)		255.255.255.0	255.255.0.0, 255.255.128.0, 255.255.192.0, 255.255.224.0, 255.255.240.0, 255.255.248.0, 255.255.252.0, 255.255.254.0, 255.255.255.0
Save (Сохранить)	Сохранение настроек, введенных на экране беспроводной локальной сети (в режиме Accesspoint [Точка доступа])	–	–		

## Отображение беспроводных локальных сетей и подключение к сети

Убедитесь, что USB-адаптер беспроводной локальной сети (приобретается отдельно) подключен к USB-разъему [TO DEVICE]. Если это не так, то описанные ниже экраны настроек не будут отображаться.

1. Несколько раз нажмите кнопку [FUNCTION] (ФУНКЦИЯ), чтобы открыть экран меню System (Система), а затем выберите выделенный пункт на каждом экране, как показано далее.



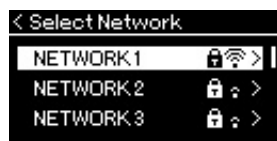
- 1-1. При помощи кнопок [^]/[v] выберите пункт Utility (Служебный).
- 1-2. Нажмите кнопку [>] для перехода к следующему экрану.

- 1-3. При помощи кнопок [^]/[v] выберите пункт Wireless LAN (Беспроводная локальная сеть).
- 1-4. Нажмите кнопку [>] для перехода к следующему экрану.

- 1-5. При помощи кнопок [^]/[v] выберите пункт Select Network (Выбор сети).

2. Нажмите кнопку [>] для вызова списка сетей.

Если сеть помечена значком замка , то потребуется ввести пароль.



3. Подключите инструмент к сети.

- 3-1. Выберите нужную сеть и нажмите кнопку [>].

На экране будет отображено полное наименование сети, чтобы вы могли убедиться, что выбрана нужная сеть.

- 3-2. Нажмите кнопку [>].

- **Если сеть не отмечена значком замка:**  
Начнется подключение.
- **Если сеть отмечена значком замка:**  
Потребуется ввести правильный пароль. Сведения о вводе символов приведены в разделе «Переименование файлов» на стр. 68. После ввода пароля нажмите кнопку [FUNCTION] (ФУНКЦИЯ) для завершения настройки. Данная операция устанавливает подключение автоматически. Если соединение успешно установлено, выводится сообщение Completed (Завершено) и происходит возврат к экрану Select Network (Выбор сети).

4. Подключите iPhone/iPad к точке доступа.

См. раздел iPhone/iPad Connection Manual (Руководство по подключению iPhone/iPad) на веб-сайте (стр. 9).

### ПРИМЕЧАНИЕ

Если от точки доступа не поступает сигнал, то точка доступа не отображается. Кроме того, в списке не отображаются закрытые точки доступа.

## Автоматическая настройка при помощи протокола WPS

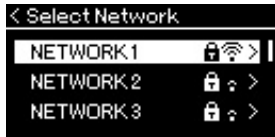
Убедитесь, что USB-адаптер беспроводной локальной сети (приобретается отдельно) подключен к USB-разъему [TO DEVICE]. Если адаптер не подключен, экран настроек отображаться не будет.

Если используемая точка доступа поддерживает протокол WPS, можно легко подключить к ней инструмент по этому протоколу, не вводя таких настроек, как пароль и пр. Нажмите и удерживайте кнопку WPS на USB-адаптере беспроводной локальной сети более 3 секунд, затем не позднее чем через две минуты нажмите кнопку WPS на точке доступа. Если подключение успешно установлено, выводится сообщение Completed (Завершено) и происходит переход к экрану Voice (Тембр). Затем подключите iPhone/iPad к точке доступа. См. раздел iPhone/iPad Connection Manual (Руководство по подключению iPhone/iPad) на веб-сайте (стр. 9).

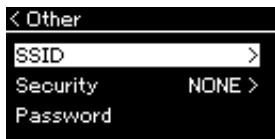
## Ручная настройка

Убедитесь, что USB-адаптер беспроводной локальной сети (приобретается отдельно) подключен к USB-разъему [TO DEVICE]. Если адаптер не подключен, то экран настроек отображаться не будет.

1. Для вызова списка сетей выполните шаги 1 и 2 раздела «Отображение беспроводных локальных сетей и подключение к сети» (стр. 77).



2. Внизу списка сетей выберите пункт Other (Прочее) и нажмите кнопку [>].
3. Задайте параметры SSID, Security (Уровень безопасности) и Password (Пароль) в соответствии с настройками точки доступа.



- 3-1. Выберите пункт SSID, нажмите кнопку [>] для вызова экрана ввода идентификатора SSID, а затем введите идентификатор SSID.

Сведения о вводе символов приведены в разделе «Переименование файлов» на стр. 68. После ввода идентификатора SSID нажмите кнопку [FUNCTION] (ФУНКЦИЯ) для завершения настройки. Произойдет возврат к экрану Other (Прочее).

### ПРИМЕЧАНИЕ

Настройку соединения по протоколу WPS невозможно выполнить, если инструмент находится в одном из следующих режимов или состояний:

- при воспроизведении композиции или демонстрационной композиции, временной приостановке воспроизведения либо в режиме записи композиции;
- когда в меню System (Система) для параметра Wireless LAN (Беспроводная локальная сеть) установлена локальная сеть установлено значение Accesspoint Mode (Режим точки доступа).

- 3-2. Выберите пункт **Security (Уровень безопасности)**, а затем нажмите кнопку [**>**] для вызова списка уровней безопасности соединения. Выберите нужный уровень безопасности, а затем вернитесь к экрану **Other (Прочее)**, нажав кнопку [**<**].
- 3-3. Выберите пункт **Password (Пароль)** и введите пароль так же, как вы вводили идентификатор SSID.

#### 4. Выберите пункт **Connect > (Подключить >)** внизу экрана, показанного на шаге 3, а затем нажмите кнопку [**>**] для начала соединения.

Если соединение успешно установлено, выводится сообщение **Completed (Завершено)** и происходит возврат к экрану **Select Network (Выбор сети)**.

#### 5. Подключите iPhone/iPad к точке доступа.

См. раздел **iPhone/iPad Connection Manual (Руководство по подключению iPhone/iPad)** на веб-сайте (стр. 9).

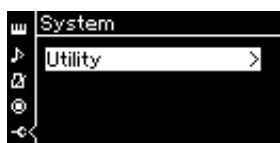
## Подключение в режиме Accesspoint Mode (Режим точки доступа)

Убедитесь, что USB-адаптер беспроводной локальной сети (приобретается отдельно) подключен к USB-разъему [TO DEVICE]. Если адаптер не подключен, экран настроек отображаться не будет.

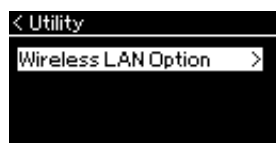
### 1. Переключите инструмент в режим Accesspoint Mode (Режим точки доступа).

Несколько раз нажмите кнопку [FUNCTION] (ФУНКЦИЯ), чтобы открыть экран меню **System (Система)**, а затем выберите выделенный пункт на каждом экране, как показано далее.

Экран меню **System (Система)**



Экран **Utility (Служебный)**



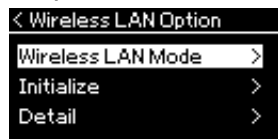
1-1. При помощи кнопок [**^**]/[**v**] выберите пункт **Utility (Служебный)**.

1-2. Нажмите кнопку [**>**] для перехода к следующему экрану.

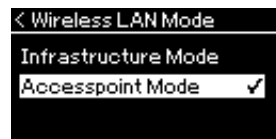
1-3. При помощи кнопок [**^**]/[**v**] выберите пункт **Wireless LAN Option (Настройки беспроводной локальной сети)**.

1-4. Нажмите кнопку [**>**] для перехода к следующему экрану.

Экран **Wireless LAN Option (Настройки беспроводной локальной сети)**



Экран **Wireless LAN Mode (Режим беспроводной локальной сети)**



1-5. При помощи кнопок [**^**]/[**v**] выберите пункт **Wireless LAN Mode (Режим беспроводной локальной сети)**.

1-6. Нажмите кнопку [**>**] для перехода к следующему экрану.

1-7. При помощи кнопок [**^**]/[**v**] выберите пункт **Accesspoint Mode (Режим точки доступа)**.

Если режим успешно изменен, выводится сообщение **Completed (Завершено)** и происходит возврат к экрану **Wireless LAN Mode (Режим беспроводной локальной сети)**.

#### ПРИМЕЧАНИЕ

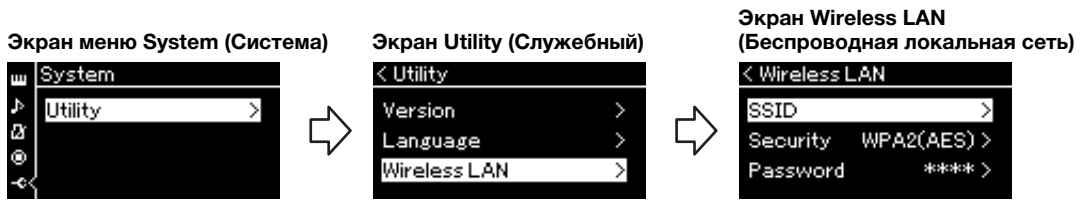
Если в настройках безопасности выбран тип **None (Нет)**, то пароль не указывается.

#### ПРИМЕЧАНИЕ

Данный режим неприменим для подключения к сети Интернет или другому устройству в беспроводной локальной сети.

## 2. Задайте параметры SSID, Security (Уровень безопасности), Password (Пароль) и Channel (Канал).

2-1. На экране меню System (Система) выберите выделенный пункт на каждом экране, как показано далее.



2-2. Задайте параметры SSID, Security (Уровень безопасности), Password (Пароль) и Channel (Канал).

Выбор и ввод значений выполняется тем же образом, что и на шаге 3 в разделе «Ручная настройка». Диапазон значений каждого параметра приведен в таблице на стр. 76.

## 3. Сохранение настроек.

Выберите пункт Save > (Сохранить >) внизу экранной страницы Wireless LAN (Беспроводная локальная сеть), а затем нажмите кнопку [>] для сохранения сделанных настроек.

Если сохранение выполнено успешно, выводится сообщение Completed (Завершено) и происходит возврат экрану Utility (Служебный режим).

## 4. Подключите iPhone/iPad к инструменту (служащему точкой доступа).

См. раздел iPhone/iPad Connection Manual (Руководство по подключению iPhone/iPad) на веб-сайте (стр. 9).

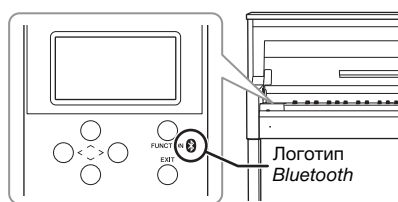


## Использование функции *Bluetooth* для аудио

685 675 645 635 665GP

### Доступность *Bluetooth*

Модели CLP-685, CLP-675, CLP-645 и CLP-665GP оснащены функцией *Bluetooth*; но даже они могут не поддерживать *Bluetooth*, если инструмент был приобретен в одной из определенных стран. Если логотип *Bluetooth* напечатан на панели управления, это означает, что инструмент оснащен функцией *Bluetooth*.



Перед использованием функции *Bluetooth* обязательно прочитайте раздел «О *Bluetooth*» на стр. 129.

Если ваше смарт-устройство оснащено функцией *Bluetooth*, вы можете передавать хранящиеся на нем аудиоданные на инструмент и прослушивать их через встроенные динамики. Можно также записать передаваемые аудиоданные как аудиокomпозицию (стр. 58).

## Сопряжение со смарт-устройствами

Для подключения смарт-устройства к инструменту по *Bluetooth* необходимо сначала выполнить их сопряжение. Сопряжение смарт-устройства с этим инструментом нужно выполнить только один раз.

### 1. Удерживайте нажатой кнопку [FUNCTION] (ФУНКЦИЯ) в течение 3 секунд.

Появится всплывающее окно, означающее, что инструмент находится в режиме ожидания для сопряжения.



Для отмены сопряжения нажмите кнопку [EXIT] (ВЫХОД).

### 2. Включите на смарт-устройстве функцию *Bluetooth* и выберите CLPxxx из списка подключений.

Подробную информацию см. в руководстве пользователя смарт-устройства.

После сопряжения закроется всплывающее окно и появится значок *Bluetooth* на экранах Voice (Тембр) и Song (Композиция).

#### Экран Voice (Тембр)



### Сопряжение

Под сопряжением подразумевается регистрация смарт-устройства с поддержкой *Bluetooth* на инструменте и установление между ними беспроводной связи.

#### ПРИМЕЧАНИЕ

К инструменту нельзя одновременно подключить больше одного устройства (хотя возможно сопряжение с восьмью). При успешном сопряжении с девятью устройствами удаляются данные о сопряженном устройстве, с момента последнего подключения которого прошло больше всего времени.

#### ПРИМЕЧАНИЕ

Если функция *Bluetooth* на инструменте отключена, при нажатии и удержании кнопки [FUNCTION] (ФУНКЦИЯ) на 3 секунды режим ожидания для сопряжения с инструментом не включится. В таком случае включите *Bluetooth* (стр. 82) и приступайте к сопряжению.

#### ПРИМЕЧАНИЕ

Обязательно завершите настройку смарт-устройства в течение 5 минут.

#### ПРИМЕЧАНИЕ

Если появится запрос ключа для доступа, введите «0000».

### 3. Включите воспроизведение аудиоданных на смарт-устройстве и проверьте, слышен ли звук из встроенных динамиков инструмента.

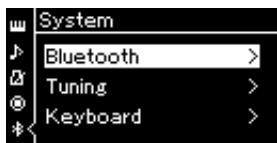
При следующем включении инструмента будет автоматически восстановлено последнее подключение смарт-устройства, при условии что функция *Bluetooth* будет активна на обоих устройствах. Если смарт-устройство не подключится автоматически, выберите на нем название модели инструмента из списка подключений.

## Включение/выключение функции *Bluetooth*

По умолчанию функция *Bluetooth* включается сразу же после включения питания инструмента, но ее можно выключить.

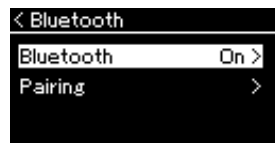
### 1. Несколько раз нажмите кнопку [FUNCTION] (ФУНКЦИЯ), чтобы открыть экран меню System (Система), а затем выберите выделенный пункт на каждом экране, как показано далее.

Экран меню System (Система)



- 1-1. Убедитесь, что выбран параметр *Bluetooth*.  
 1-2. Нажмите кнопку [>] для перехода к следующему экрану.

Экран *Bluetooth*



- 1-3. Убедитесь, что выбран параметр *Bluetooth*.

### 2. Для включения или выключения нажимайте кнопку [>]. Чтобы выйти из экрана меню System (Система), нажмите кнопку [EXIT] (ВЫХОД).

#### ПРИМЕЧАНИЕ

Громкость входного звукового сигнала можно регулировать по *Bluetooth* с помощью слайдера [MASTER VOLUME] (ОБЩАЯ ГРОМКОСТЬ). Для регулировки баланса громкости между игрой на клавиатуре и входным звуковым сигналом по *Bluetooth* настраивайте громкость смарт-устройства.

#### ПРИМЕЧАНИЕ

Начать сопряжение можно на экране меню System (Система). Несколько раз нажмите кнопку [FUNCTION] (ФУНКЦИЯ), чтобы открыть экран меню System (Система), выберите *Bluetooth* → Pairing (Сопряжение) и нажмите кнопку [>].

Нажатие кнопки [FUNCTION] (ФУНКЦИЯ) предоставляет доступ к ряду важных настроек тембра, воспроизведения композиций, метронома, записи композиций и прочих системных параметров инструмента.

## Основные операции

### 1. Задайте желаемые настройки тембра или выберите композицию.

- При необходимости редактирования параметров тембра (в меню Voice (Тембр)) сначала выберите соответствующий тембр. Если нужно редактировать параметры тембров R1/R2/L, например баланс громкости, включите режим Dual/Split/Duo (Наложение/Разделение/Дуэт), а затем выберите нужные тембры.
- При необходимости задания параметров воспроизведения композиций, в частности повторения, сначала выберите композицию.
- Чтобы редактировать записанные MIDI-композиции (пункт Edit (Редактирование) в меню Song (Композиция)), выберите ранее записанную MIDI-композицию.

### 2. Чтобы выбрать нужное меню, нажмите кнопку [FUNCTION] (ФУНКЦИЯ) несколько раз.

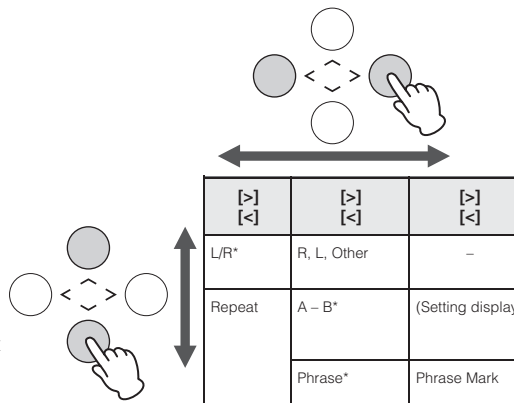


При нажатиях кнопки [FUNCTION] (ФУНКЦИЯ) последовательно отображаются следующие экраны меню, перечисленные на вертикальной линейке меню в левой части экрана.

- Меню Voice (Тембр) (стр. 84)
- Меню Song (Композиция) (стр. 88)
- Меню Metronome/Rhythm (Метроном/Ритм) (стр. 91)
- Меню Recording (Запись) (стр. 92)
- Меню System (Система) (стр. 93)

### 3. Выберите нужный параметр при помощи кнопок [^]/[v]/[<]/[>].

При работе со списком параметров, указанным в шаге 2 на каждой странице, кнопки [^]/[v] выполняют вертикальную прокрутку информации на экране, а [<]/[>] — горизонтальную.



### 4. На экране, отображаемом при выполнении шага 3, выберите значение или выполните операцию.

На большинстве экранов выбор значения выполняется простым нажатием кнопок [^]/[v]. В ряде пунктов меню, например Edit (Редактирование) в меню Song (Композиция) и Backup (Резервное копирование) в меню System (Система), можно выполнять те или иные операции.

Если отображается всплывающее окно, задайте значение кнопками [<]/[>], а затем закройте окно с помощью кнопки [EXIT] (ВЫХОД).

Кроме того, если выбранный параметр может принимать только два значения (например, «вкл.» и «выкл.»), эти два варианта переключаются простым нажатием на кнопку [>].



### 5. Чтобы выйти из экрана меню, нажмите кнопку [EXIT] (ВЫХОД).



## Меню Voice (Тембр)

В данном меню можно редактировать и задавать различные параметры игры на клавиатуре, например параметры тембра. При включении режима Dual/Split/Duo (Наложение/Разделение/Дуэт) можно выполнять настройки для каждого тембра по отдельности и для каждой комбинации. Во время игры на клавиатуре слушайте звук и меняйте значение параметра, пока не будет достигнуто желаемое звучание. Обратите внимание, что перед вызовом экрана меню тембров следует включить режим Dual/Split/Duo (Наложение/Разделение/Дуэт).

### ПРИМЕЧАНИЕ

Отмеченные звездочкой (\*) параметры отображаются только при включенном режиме Dual/Split/Duo (Наложение/Разделение/Дуэт).

<b>Для вызова нужного параметра:</b> Включите нужный режим: Dual (Наложение), Split (Разделение) или Duo (Дуэт), выберите нужные тембры, нажав кнопку [FUNCTION] (ФУНКЦИЯ) несколько раз для отображения меню тембров, а затем при помощи кнопок [^]/[v]/[<]/[>] выберите требуемый параметр.					
[>] [<]	[>] [<]	[>] [<]	Описание	Настройка по умолчанию	Диапазон значений
Transpose (Транспонирование)	(Всплывающее окно)	–	Повышение или понижение высоты звука всей клавиатуры в полутонах для облегчения игры в сложных тональностях или подбора высоты звука клавиатуры, соответствующего диапазону голоса певца или других инструментов. Например, если установить данный параметр равным 5, то при нажатии клавиши, соответствующей ноте «до», получится звук ноты «фа». Таким образом, композицию в фа мажор можно сыграть в до мажор. <b>ПРИМЕЧАНИЕ</b> Данная настройка не влияет на воспроизведение композиций. Если требуется выполнить транспонирование воспроизведения композиции, задайте параметр Transpose (Транспонирование) в меню Song (Композиция) (стр. 88). <b>ПРИМЕЧАНИЕ</b> Данные игры на клавиатуре будут передаваться с транспонированными номерами нот, а на MIDI-ноты, получаемые от внешнего MIDI-устройства или компьютера, параметр Transpose (Транспонирование) не влияет.	0	-12 (-1 октава) – 0 (обычная высота) – +12 (+1 октава)
Piano Setting (Настройки фортепиано)	Lid Position (Положение крышки)	(Экран настройки)	Определяет, насколько приоткрыта крышка.	Full (Полностью)	Full (Полностью), Half (Наполовину), Close (Закрыта)
	VRM	–	Включение или выключение эффекта VRM (виртуальный контрольный монитор). Информация о функции VRM приведена на стр. 27. Сведения о тембрах фортепиано, поддерживающих функции VRM, приведены в разделе «Список встроенных тембров» на стр. 100.	On	On (Вкл.), Off (Выкл.)
	Damper Res. (Резонанс демпфера)	(Экран настройки)	Параметр определяет глубину эффекта резонанса струны, применяемого при нажатии на демпферную педаль. Доступно только при включенной функции VRM.	5	0 – 10
	String Res. (Резонанс струны)	(Экран настройки)	Параметр определяет глубину эффекта резонанса струны, применяемого при нажатии клавиши на клавиатуре. Доступно только при включенной функции VRM.	5	0 – 10
	Aliquot Res. (Алиquotный резонанс)	(Экран настройки)	Параметр регулирует резонансные вибрации алиquotа. Доступно только при включенной функции VRM. Дополнительные сведения см. в разделе «Что такое алиquot» (стр. 27).	5	0 – 10
	Body Res. (Корпусный резонанс)	(Экран настройки)	Параметр регулирует резонанс деки, боковых стенок корпуса, рамы и самого рояля. Доступно только при включенной функции VRM.	5	0 – 10
	Key Off Sample (Сэмпл при отпускании клавиши)	(Экран настройки)	Определяет громкость звука отпущенной клавиши (слабый звук, который слышен при отпускании клавиши). Параметр действует не для всех тембров. Список тембров, к которым применим данный эффект, приведен в пункте «Список тембров» (стр. 100).	5	0 – 10
Reverb (Реверберация)	(Экран настройки)	–	Определяет тип реверберации, применяемый ко всему звуку, включая игру на клавиатуре, воспроизведение композиций и получение MIDI-данных от внешнего MIDI-устройства.	Зависит от тембра или комбинации тембров.	См. список типов реверберации на стр. 87.
Chorus (Хорус)	(Экран настройки)	–	Определяет тип хоруса, применяемый ко всему звуку, включая игру на клавиатуре, воспроизведение композиций и получение MIDI-данных от внешнего MIDI-устройства.	Зависит от тембра или комбинации тембров.	См. список типов хоруса на стр. 87.

**Для вызова нужного параметра:**  
 Включите нужный режим: Dual (Наложение), Split (Разделение) или Duo (Дуэт), выберите нужные тембры, нажав кнопку [FUNCTION] (ФУНКЦИЯ) несколько раз для отображения меню тембров, а затем при помощи кнопок [^]/[v]/[<]/[>] выберите требуемый параметр.

[>] [<]	[>] [<]	[>] [<]	Описание	Настройка по умолчанию	Диапазон значений
Voice Edit (Редактирование тембра)	(Названия тембров)*	Octave (Октава)	Транспонирование высоты звука клавиатуры вверх или вниз с шагом в октаву. Данный параметр определяется отдельно для тембров при включенном режиме Dual/Split/Duo (Наложение/Разделение/Дуэт).	Зависит от тембра или комбинации тембров.	-2 (на две октавы ниже) – 0 (без сдвига) – +2 (на две октавы выше)
		Volume (Громкость)	Определяет громкость каждого из тембров R1/R2/L. Благодаря этому можно регулировать баланс между тембрами R1/R2/L при включенном режиме Dual/Split/Duo (Наложение/Разделение/Дуэт).	Зависит от тембра или комбинации тембров.	0 – 127
		Reverb Depth (Глубина реверберации)	Определяет глубину реверберации каждого из тембров R1/R2/L. Благодаря этому можно регулировать баланс между тембрами R1/R2/L при включенном режиме Dual/Split/Duo (Наложение/Разделение/Дуэт). Значение «0» соответствует отключению эффекта. <b>ПРИМЕЧАНИЕ</b> При выборе тембра VRM одновременно для нескольких партий можно получить неверное звучание, так как глубина реверберации имеющей приоритет партии станет общей настройкой для всех партий. При воспроизведении композиций применяется настройка, заданная для партии композиции (в следующем порядке: канал 1, канал 2...канал 16), а настройка партии клавиатуры задействуется, когда воспроизведение композиции остановлено (в следующем порядке: тембры R1, L и R2).	Зависит от тембра или комбинации тембров.	0 – 127
		Chorus Depth (Глубина хора)	Определяет глубину хора для каждого из тембров R1/R2/L. Благодаря этому можно регулировать баланс между тембрами R1/R2/L при включенном режиме Dual/Split/Duo (Наложение/Разделение/Дуэт). Значение «0» соответствует отключению эффекта. <b>ПРИМЕЧАНИЕ</b> При выборе тембра VRM одновременно для нескольких партий можно получить неверное звучание, так как глубина хора имеющей приоритет партии станет общей настройкой для всех партий. При воспроизведении композиций применяется настройка, заданная для партии композиции (в следующем порядке: канал 1, канал 2...канал 16), а настройка партии клавиатуры задействуется, когда воспроизведение композиции остановлено (в следующем порядке: тембры R1, L и R2).	Зависит от тембра или комбинации тембров.	0 – 127
		Effect (Эффект)	Помимо реверберации и хора к тембрам R1/R2/L и игре на клавиатуре можно применить еще один эффект. Обратите внимание, что тип данного эффекта можно выбрать не более чем для двух тембров.	Зависит от тембра или комбинации тембров.	См. список типов эффектов на стр. 87.
		Rotary Speed (Скорость вращения динамика)	Данная настройка применима только к тембрам, у которых тип эффекта установлен в значение Rotary (Вращающийся динамик). Данный параметр устанавливает скорость вращения эффекта вращающегося динамика.	Зависит от тембра или комбинации тембров.	Fast (Быстро), Slow (медленно)
		VibeRotor (Вибрато вибрафона)	Данная настройка применима только к тембрам, у которых тип эффекта установлен равным значению VibeRotor (Вибрато вибрафона). Данный параметр включает или выключает эффект VibeRotor (Вибрато вибрафона).	Зависит от тембра или комбинации тембров.	On (Вкл.), Off (Выкл.)
		VibeRotor Speed (Скорость вибрато вибрафона)	Данная настройка применима только к тембрам, у которых тип эффекта установлен равным значению VibeRotor (Вибрато вибрафона). Данный параметр устанавливает скорость эффекта вибрато вибрафона.	Зависит от тембра или комбинации тембров.	1 – 10
		Effect Depth (Глубина эффекта)	Определяет глубину эффекта для каждого из тембров R1/R2/L. Обратите внимание, что у ряда типов эффектов глубина не регулируется.	Зависит от тембра или комбинации тембров.	1 – 127
		Pan (Панорамирование)	Определяет стереопозицию панорамирования для каждого из тембров R1/R2/L.	Зависит от тембра или комбинации тембров.	L64 (крайняя левая) – C (центр) – R63 (крайняя правая)

<b>Для вызова нужного параметра:</b> Включите нужный режим: Dual (Наложение), Split (Разделение) или Duo (Дуэт), выберите нужные тембры, нажав кнопку [FUNCTION] (ФУНКЦИЯ) несколько раз для отображения меню тембров, а затем при помощи кнопок [^]/[v]/[<]/[>] выберите требуемый параметр.					
[>] [<]	[>] [<]	[>] [<]	Описание	Настройка по умолчанию	Диапазон значений
Voice Edit (Редактирование тембра)	(Названия тембров)*	Harmonic Cont (Продленная гармоника)	Создает отчетливый «восходящий» тон за счет увеличения значения резонанса фильтра. Данный параметр определяется отдельно для тембров R1/R2/L при включенном режиме Dual/Split/Duo (Наложение/Разделение/Дуэт). <b>ПРИМЕЧАНИЕ</b> Добавление гармоник может оказывать незначительный эффект на звук, а также оказаться неприменимым к ряду тембров.	Зависит от тембра или комбинации тембров.	-64 – +63
		Brightness (Яркость)	Независимо регулирует яркость каждого из тембров R1/R2/L.	Зависит от тембра или комбинации тембров.	-64 – +63
		Touch Sens. (Чувствительность к силе нажатия)	Определяет степень изменения уровня громкости в зависимости от интенсивности нажатия на клавиши клавиатуры. Так как громкость в ряде тембров, в частности у клавиесина и органа, не зависит от силы нажатия на клавиши, значение параметра для этих тембров по умолчанию – 127.	Зависит от тембра или комбинации тембров.	0 (наименьшая зависимость громкости от силы нажатия) – 64 (наибольшая зависимость громкости от силы нажатия) – 127 (выдается максимальная громкость независимо от силы нажатия)
		RPedal (Правая педаль)	Включение или выключение функции правой педали для каждого из тембров R1/R2/L. Данный параметр полезен, например, когда требуется, чтобы нажатие на педаль влияло на партию правой руки, но не влияло на партию левой.	Зависит от тембра или комбинации тембров.	On (Вкл.), Off (Выкл.)
		CPedal (Средняя педаль)	Включение или выключение функции средней педали для каждого из тембров R1/R2/L. Данный параметр полезен, например, когда требуется, чтобы нажатие на педаль влияло на партию правой руки, но не влияло на партию левой.	Зависит от тембра или комбинации тембров.	On (Вкл.), Off (Выкл.)
		LPedal (Левая педаль)	Включение или выключение функции левой педали для каждого из тембров R1/R2/L. Данный параметр полезен, например, когда требуется, чтобы нажатие на педаль влияло на партию правой руки, но не влияло на партию левой.	Зависит от тембра или комбинации тембров.	On (Вкл.), Off (Выкл.)
Pedal Assign (Назначение педалей)	Right (Правая)	(Экран настройки)	Назначение функции (отличающейся от исходной) правой педали.	SustainCont	См. список функций педали на стр. 87.
	Center (Средняя)	(Экран настройки)	Назначение функции (отличающейся от исходной) средней педали.	Sostenuto (Состенуто)	См. список функций педали на стр. 87.
	Left (Левая)	(Экран настройки)	Назначение функции (отличающейся от исходной) левой педали.	Rotary Speed [Скорость вращения] (Mellow Organ [Насыщенный звук органа]), Vibe Rotor [Вращающийся вибрафон] (Vibraphone [Вибрафон]), Soft [Тихий] (прочие тембры)	См. список функций педали на стр. 87.
Balance (Баланс)*	Volume R2 – R1 (Громкость R2 – R1)*	(Всплывающее окно)	Регулирует баланс громкости между тембрами R1 и R2 в режиме наложения. После задания значения кнопками [<]/[>] нажмите кнопку [EXIT] (ВЫХОД) для выхода из всплывающего окна.	Зависит от тембра или комбинации тембров.	R2+10 – 0 – R1+10
	Volume L – R (Громкость L – R)*	(Всплывающее окно)	Регулирует баланс громкости между правой и левой частями клавиатуры в режиме Split/Duo (Разделение/Дуэт). После задания значения кнопками [<]/[>] нажмите кнопку [EXIT] (ВЫХОД) для выхода из всплывающего окна.	Зависит от тембра или комбинации тембров.	L+10 – 0 – R+10
	Detune (Смещение)*	(Всплывающее окно)	Определяет смещение высоты звука тембров R1 и R2 в режиме наложения, что создает более насыщенный звук. Перемещение ползунка на экране вправо кнопкой [>] увеличивает высоту звука тембра R1 и понижает высоту тембра R2, и наоборот. После регулировки нажмите кнопку [EXIT] (ВЫХОД) для выхода из всплывающего окна.	Зависит от тембра или комбинации тембров.	R2+20 – 0 – R1+20

## ■ Список типов реверберации

Off	Без эффекта
Recital Hall (Концертный зал среднего размера)	Имитация чистой реверберации в зале среднего размера, пригодного для сольного выступления на фортепиано
Concert Hall (Концертный зал)	Имитация яркой реверберации в большом зале для публичных выступлений оркестра
Chamber (Камерное пространство)	Имитация красивой реверберации в небольшом помещении, пригодном для исполнения камерной музыки
Cathedral (Собор)	Имитация торжественной реверберации в каменном соборе с высокими потолками
Club (Клубное помещение)	Имитация живой реверберации в джаз-клубе или небольшом баре
Plate (Студия звукозаписи)	Имитация яркого звука старинного оборудования для реверберации, применявшегося в звукозаписывающих студиях

## ■ Список типов эффекта «хорус»

Off	Без эффекта
Chorus (Хорус)	Добавляет насыщенный, объемный звук
Celeste (Челеста)	Добавляет постепенно нарастающие и затухающие эффекты и объем
Flanger (Эффект «двойного звука»)	Добавляет постепенно нарастающие и затухающие эффекты, напоминающие звук взлетающего или идущего на посадку реактивного самолета

## ■ Список типов эффектов

Off	Без эффекта
DelayLCR	Задержка в левой, центральной и правой позициях
DelayLR	Задержка в левой и правой позициях
Echo (Эхо)	Задержка, похожая на эхо
CrossDelay	Задержки в левой и правой позициях попеременно пересекаются друг с другом
Symphonic (Симфоническая музыка)	Добавляет насыщенный и глубокий акустический эффект
Rotary (Поворотный динамик)	Добавляет эффект вибрато вращающегося динамика
Tremolo (Тремоло)	Быстрое циклическое изменение уровня громкости
VibeRotor	Эффект вибрато вибратора
AutoPan	Панорамирование звука слева направо и вперед-назад
Phaser (Фазер)	Фраза периодически меняется: звук то нарастает, то затухает
AutoWah	Периодически изменяется центральная частота эффекта «вау-вау»

## ■ Список функций педалей

Функция	Описание	Педаль для назначения функции (O: функцию можно назначить, X: функцию нельзя назначить)		
		Левая педаль	Средняя педаль	Правая педаль и педаль, подключенная к разъему типа Jack [AUX PEDAL] (CLP-685)
Sustain (Switch)	Включение и выключение демпфера	O	O	O
Sustain Continuously (Непрерывный сустейн)*	Демпфер, вызывающий сустейн-эффект, пропорциональный глубине нажатия педали (стр. 21)	X	X	O
Sostenuto (Состенуто)	Состенуто (стр. 21)	O	O	O
Soft	Soft (тихий) (стр. 21)	O	O	O
Expression (Выразительность)*	Функция, позволяющая изменять динамику (громкость) во время игры	X	X	O
PitchBend Up (Повышение высоты звука)*	Функция, плавно повышающая высоту звука	X	X	O
PitchBend Down (Понижение высоты звука)*	Функция, плавно понижающая высоту звука	X	X	O
Rotary Speed (Скорость вращения динамика)	Изменяет скорость вращения вращающегося динамика тембра MellowOrgan [Насыщенный звук органа] (при каждом нажатии педали происходит переключение между быстрой и медленной скоростью вращения)	O	O	O
VibeRotor	Включение и отключение вибрато вибратора (переключение происходит при каждом нажатии педали)	O	O	O

Если требуется назначить функцию, помеченную звездочкой (\*), педали, подключенной к разъему [AUX PEDAL] (CLP-685), следует использовать ножной контроллер (стр. 70). При назначении прочих функций используйте педалейный переключатель (стр. 70).

# Меню Song (Композиция)

В данном меню задаются различные параметры воспроизведения и редактирования композиций, выполняемых одним нажатием кнопки.

## ПРИМЕЧАНИЕ

- Отмеченные звездочкой (\*) параметры отображаются только при выборе MIDI-композиции. Они не выводятся при выборе аудиокомпозиции.
- Отмеченные двумя звездочками (\*\*) параметры отображаются только при выборе аудиокомпозиции.
- При помощи меню Edit (Редактирование) выберите любую MIDI-композицию, не являющуюся встроенной.
- Пункт Execute (Выполнение) соответствует редактированию или изменению выбранной композиции. Обратите внимание, что при нажатии на кнопку [>] произойдет действительное изменение композиции.
- Содержимое меню Song (Композиция) зависит от типа текущей выбранной композиции (MIDI или аудио).

Для вызова нужного параметра: Выберите нужную композицию, для чего нажмите кнопку [FUNCTION] (ФУНКЦИЯ) несколько раз для отображения меню композиций, а затем при помощи кнопок [^]/[v]/[<]/[>] выберите требуемый параметр.					
[>] [<]	[>] [<]	[>] [<]	Описание	Настройка по умолчанию	Диапазон значений
L/R*	R, L, Other	–	Включение (Play [Воспроизведение]) или отключение (Mute [Приглушение]) отдельных дорожек композиции. Подробнее см. на стр. 44.	On	On (Вкл.), Off (Выкл.)
Repeat (Повторение)	A – B*	(Экран настройки)	Циклическое воспроизведение заданного участка (от точки A до точки B) текущей композиции. Инструкции см. на стр. 45.	Off	On (Вкл.), Off (Выкл.)
	Phrase (Фраза)*	Phrase Mark (Маркер фразы)	Данный параметр доступен, только если MIDI-композиция содержит маркер фразы. Указав номер фразы в данном параметре, вы сможете воспроизводить текущую композицию, начиная с маркера, либо циклически воспроизводить соответствующую фразу. Если начать воспроизведение при параметре Phrase (Фраза), для которого установлено значение On (Вкл.), начинается обратный отсчет и затем повторное воспроизведение указанной фразы или фраз, которое будет продолжаться до нажатия кнопки [▶/  ] (Воспроизведение/Пауза).	000	000 – номер последней фразы композиции
		Repeat (Повторение)			Off
	Song (Композиция)	(Экран настройки)	В данном параметре задается воспроизведение или одной, или нескольких выбранных композиций циклически или в случайном порядке. Подробнее см. на стр. 45.	Off	Off (Выкл.), Single (Одна композиция), All (Все), Random (В случайном порядке)
Volume (Громкость)	Song — Keyboard (Композиция — клавиатура)*	(Всплывающее окно)	Регулировка баланса громкости при воспроизведении композиции и игре на клавиатуре.	0	Key+64 – 0 – Song+64 (Клавиатура+ 64 – 0 – Композиция+64)
	Song L – R (Композиция L – R)*	(Всплывающее окно)	Регулировка баланса громкости между партиями левой и правой руки при воспроизведении композиций.	0	L+64 – 0 – R+64
		(Всплывающее окно)**	Регулировка громкости воспроизведения аудио.	100	0 – 127
Transpose (Транспонирование)	(Экран настройки)	–	Транспонирование высоты звука воспроизведения композиции вверх или вниз (в полутонах). Например, если установить данный параметр равным «5», то композиция, написанная в тональности до мажор, будет воспроизводиться в тональности ми мажор. <b>ПРИМЕЧАНИЕ</b> Параметр Transpose (Транспонирование) не влияет на аудиосигналы, например подаваемые на входной разъем типа Jack [AUX IN]. <b>ПРИМЕЧАНИЕ</b> MIDI-данные будут передаваться с транспонированными номерами нот, а на MIDI-ноты, получаемые от внешнего MIDI-устройства или компьютера, параметр Transpose (Транспонирование) не влияет. <b>ПРИМЕЧАНИЕ</b> Применение транспонирования к аудиокомпозиции может изменить ее тональные характеристики.	0	-12 (-1 октава) – 0 (обычная высота) – +12 (+1 октава)
File (Файл)	Delete (Удаление)	Cancel (Отмена)	Удаление указанной композиции. Подробные сведения о типах композиций, которые можно удалять, см. на стр. 63.	–	–
		Execute (Выполнение)		–	–
	Copy (Копирование)*	Cancel (Отмена)	Копирование выбранной MIDI-композиции в другое место. Подробные сведения о типах композиций, которые можно копировать, см. на стр. 63.	–	–
		Execute (Выполнение)		–	–



<b>Для вызова нужного параметра:</b>					
Выберите нужную композицию, для чего нажмите кнопку [FUNCTION] (ФУНКЦИЯ) несколько раз для отображения меню композиций, а затем при помощи кнопок [^]/[v]/[<]/[>] выберите требуемый параметр.					
[>] [<]	[>] [<]	[>] [<]	Описание	Настройка по умолчанию	Диапазон значений
File (Файл)	Move (Перенос)*	Cancel (Отмена)	Перенос MIDI-композиции в другое место. Подробные сведения о типах композиций, которые можно переносить, см. на стр. 63.	–	–
		Execute (Выполнение)		–	–
	MIDI to Audio (Преобразование MIDI-аудиокомпозиция)*	Cancel (Отмена)	Преобразование MIDI-композиции в аудиофайл. Подробные сведения о типах композиций, которые можно преобразовывать, см. на стр. 63.	–	–
Execute (Выполнение)		–		–	
	Rename (Переименовать)	(Экран настройки)	Редактирование названия композиции. Подробные сведения о типах композиций, которые можно переименовывать, см. на стр. 63.	–	–
Edit (Редактирование)*	Quantize (Выравнивание)	Quantize (Выравнивание)	Функция Quantize (Выравнивание) позволяет сопоставить все ноты в текущей MIDI-композиции с точным временем исполнения, например с восьмой или шестнадцатой нотой.  1. Установите параметр Quantize (Выравнивание) равным значению, соответствующему наименьшей ноте в MIDI-композиции. 2. Параметр Strength (Точность выравнивания) определяет, насколько будут выравниваться размеры нот. 3. Для действительного изменения MIDI-композиции выделите пункт Execute (Выполнить), а затем нажмите кнопку [v].	1/16	См. раздел «Диапазон точности выравнивания нот». (стр. 90)
		Strength (Точность выравнивания)		100%	0% – 100% См. раздел «Диапазон точности выравнивания нот». (стр. 90)
		Execute (Выполнение)		–	–
	Track Delete (Удаление дорожки)	Track (Дорожка)	Удаление выбранной дорожки из текущей MIDI-композиции.  1. Выберите дорожку, которую нужно удалить. 2. Для действительного удаления дорожки выделите пункт Execute (Выполнить), а затем нажмите кнопку [v].	Track 1 (Дорожка 1)	Track 1 – Track 16 (Дорожки 1 – 16)
		Execute (Выполнение)		–	–
	Tempo Change (Изменение темпа)	Cancel (Отмена)	Изменение темпа, записанного в текущей MIDI-композиции. Перед открытием экрана меню Song (Композиция) задайте нужное значение темпа для изменения.  Для действительного изменения темпа MIDI-композиции выделите пункт Execute (Выполнить), а затем нажмите кнопку [v].	В зависимости от композиции	–
Execute (Выполнение)		–		–	
Voice Change (Смена тембра)	Track (Дорожка)	Изменение тембра отдельной дорожки текущей MIDI-композиции на текущий выбранный тембр.  1. Выберите дорожку, тембр которой требуется изменить. 2. Для действительного изменения тембра в MIDI-композиции выделите пункт Execute (Выполнить), а затем нажмите кнопку [v].	Track 1 (Дорожка 1)	Track 1 – Track 16 (Дорожки 1 – 16)	
	Execute (Выполнение)		–	–	
Others (Прочее)*	Quick Play (Быстрое воспроизведение)	–	Этот параметр позволяет указать, как должна воспроизводиться композиция, начинающаяся с середины такта или с паузой перед первой нотой: с первой ноты или с начала такта (с паузы или пустой ноты). Данный параметр полезен, если MIDI-композиция начинается после короткого вступительного отсчета (одна-две доли).	On (Вкл.)	On (Вкл.), Off (Выкл.)
	Track Listen (Список дорожек)	Track (Дорожка)	Данный параметр позволяет воспроизводить только выбранную дорожку. Для этого выберите дорожку, выделите пункт Start (Пуск), затем нажмите и удерживайте нажатой кнопку [v]. Начнется воспроизведение первой ноты. Воспроизведение продолжается, пока кнопка [v] нажата.	Track 1 (Дорожка 1)	Track 1 – Track 16 (Дорожки 1 – 16)
		Start (Точка начала)		–	–
Play Track (Воспроизводимые дорожки)	–	В данном параметре задаются дорожки, воспроизводимые на инструменте. При выборе варианта «1&2» воспроизводятся только дорожки 1 и 2, а дорожки 3–16 будут передаваться через MIDI-интерфейс. При выборе варианта All (Все) инструмент будет воспроизводить все дорожки.	All (Все)	All (Все), 1&2 (1 и 2)	

**ПРИМЕЧАНИЕ**

Воспроизведение темпа или композиции можно задать на экране, который вызывается нажатием кнопки [TEMPO]. Инструкции см. на стр. 43.

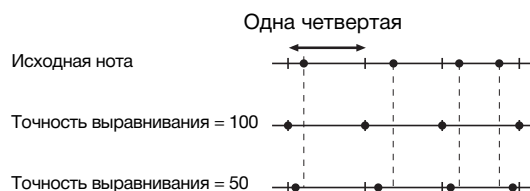
## ■ Дополнительная информация по выравниванию нот

### Диапазон выравнивания нот

1/4.....		Одна четвертая
1/6.....		Триоль из четвертых
1/8.....		Одна восьмая
1/12.....		Триоль из восьмых
1/16.....		Одна шестнадцатая
1/24.....		Триоль из шестнадцатых
1/32.....		Одна тридцать вторая
1/8+1/12.....		Одна восьмая + триоль из восьмых*
1/16+1/12.....		Одна шестнадцатая + триоль из восьмых*
1/16+1/24.....		Одна шестнадцатая + триоль из шестнадцатых*

Три варианта выравнивания, отмеченные звездочкой (\*), чрезвычайно удобны, так как позволяют одновременно обрабатывать ноты разной длительности. Например, если партия содержит ноты и триоли длительностью в одну шестнадцатую, при выполнении функции выравнивания с разрешением в одну восьмую все триоли станут восьмыми. Однако если выбрать настройку «восьмая + восьмая триоль», ноты обоих типов выравниваются правильно.

### Диапазон точности выравнивания нот



## Меню Metronome/Rhythm (Метроном/Ритм)

В данном меню задаются громкость и формат отображения темпа метронома (стр. 36) или ритма (стр. 51). Кроме того, можно выбрать звук колокольчика метронома, подаваемый при первом такте, и задать параметры, относящиеся к вариантам воспроизведения ритма.

Для вызова нужного параметра: Выберите меню Metronome/Rhythm (Метроном/Ритм), для чего нажмите кнопку [FUNCTION] (ФУНКЦИЯ) несколько раз, а затем при помощи кнопок [Λ]/[V] выберите требуемый параметр.					
[>] [<]	[>] [<]	[>] [<]	Описание	Настройка по умолчанию	Диапазон значений
Time Signature (Тактовый размер)	(Экран настройки)	–	Определяет тактовый размер метронома. При выборе или воспроизведении MIDI-композиций значение будет автоматически изменено на тактовый размер выбранных композиций.	4/4	2/2, 1/4, 2/4, 3/4, 4/4, 5/4, 6/4, 7/4, 3/8, 6/8, 7/8, 9/8, 12/8
Volume (Громкость)	(Всплывающее окно)	–	Определяет громкость метронома или сигнала ритма. Можно настроить баланс громкости игры на клавиатуре и сигнала метронома или ритма.	82	0 – 127
BPM (тактов в минуту)	–	–	Параметр определяет, будет ли влиять тактовый размер метронома на тип ноты и индикацию темпа (стр. 37) или нет (четвертные ноты). При выборе варианта Time Sig. (Тактовый размер) знаменатель тактового размера отображается в качестве типа ноты при отображении темпа. (Четвертая с точкой нота выводится в качестве типа ноты при отображении темпа, если только параметр Time Signature (Тактовый размер) установлен равным «6/8», «9/8» или «12/8».)	Time Sig. (Тактовый размер)	Time Sig. (Тактовый размер), Crotchet (Четвертная нота)
Bell (Колокольчик)	–	–	Параметр определяет, будет ли воспроизводиться звук колокольчика на первом такте указанного тактового размера.	Off	On (Вкл.), Off (Выкл.)
Intro (Вступление)	–	–	Параметр определяет, будет ли воспроизводиться вступление перед началом ритмической фразы. <b>ПРИМЕЧАНИЕ</b> При воспроизведении композиции вступление не воспроизводится, даже если запустить ритм при включенном данном параметре.	On	On (Вкл.), Off (Выкл.)
Ending (Концовка)	–	–	Параметр определяет, будет ли воспроизводиться концовка при прерывании ритмической фразы.	On	On (Вкл.), Off (Выкл.)
SyncStart	–	–	Когда данный параметр включен, то воспроизведение ритма начинается при нажатии любой клавиши на клавиатуре.  Для использования данной функции ознакомьтесь со следующими указаниями: 1. Включите данную функцию. 2. Нажмите кнопку [RHYTHM] (РИТМ), чтобы включить режим ожидания синхронного запуска. При этом индикатор кнопки [RHYTHM] (РИТМ) мигает. 3. Для начала воспроизведения ритма нажмите любую клавишу.	Off	On (Вкл.), Off (Выкл.)

### ■ Настройка темпа

Темп метронома/ритма можно задать на экране, который вызывается нажатием кнопки [TEMPO] (ТЕМП). Подробные сведения о задании темпа для метронома или ритма см. на стр. 36.

## Меню Recording (Запись)

В данном меню выполняются детальные настройки режимов записи MIDI (стр. 52).

### ПРИМЕЧАНИЕ

Настройки в данном меню не влияют на запись аудио.


<b>Для вызова нужного параметра:</b> Выберите меню Recording (Запись), для чего нажмите кнопку [FUNCTION] (ФУНКЦИЯ) несколько раз, а затем при помощи кнопок [^]/[v] выберите требуемый параметр.					
[>] [<]	[>] [<]	[>] [<]	Описание	Настройка по умолчанию	Диапазон значений
RecStart	–	–	Данный параметр, применяемый для перезаписи уже существующей MIDI-композиции, определяет, когда действительно начнется запись MIDI после выполнения операции начала записи. Значение Normal (Обычный) означает, что запись начинается сразу после выполнения операции начала записи. Значение KeyOn (По нажатию клавиши) означает, что запись начинается по нажатию любой клавиши после выполнения операции начала записи.	Normal	Normal, KeyOn
RecEnd	–	–	Данный параметр, применяемый при перезаписи уже существующей MIDI-композиции, определяет, будут ли стерты данные, следующие за точкой окончания записи.	Replace	Replace, PunchOut
RecRhythm	–	–	Данный параметр определяет, будет ли записываться воспроизводимый ритм во время записи MIDI.	On	On (Вкл.), Off (Выкл.)

# / Меню System (Система)

В данном меню выполняются общие для всего инструмента настройки.

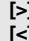
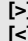
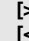
Совместимость с *Bluetooth* указывается с помощью следующих значков. (Дополнительные сведения о совместимости с *Bluetooth* см. на стр. 129.)

 : модели с функцией *Bluetooth*

 : модели без функции *Bluetooth*

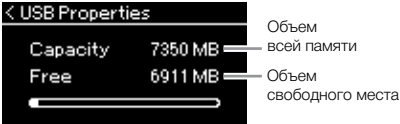
## ПРИМЕЧАНИЕ

Параметры, обозначенные звездочкой (\*), доступны, только если инструмент оснащен функцией *Bluetooth*.

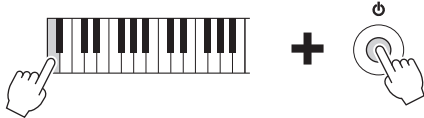
<b>Для вызова нужного параметра:</b> Выберите меню System (Система), для чего нажмите кнопку [FUNCTION] (ФУНКЦИЯ) несколько раз, а затем с помощью кнопок [^]/[v]/[<]/[>] выберите требуемый параметр.					
 [>] [<]	 [>] [<]	 [>] [<]	Описание	Настройка по умолчанию	Диапазон значений
<i>Bluetooth</i> *	<i>Bluetooth</i>	(Экран настройки)	Включение/выключение функции <i>Bluetooth</i> (стр. 82).	On	On (Вкл.), Off (Выкл.)
	Pairing (Сопряжение)	(Экран настройки)	Для регистрации (сопряжения) устройства с <i>Bluetooth</i> (стр. 81).	–	–
Tuning (Подстройка)	Master Tune (Общая настройка)	(Всплывающее окно)	Точная настройка высоты звука всего инструмента. Данная функция полезна, если инструмент играет вместе с другими инструментами или с музыкой с компакт-диска. <b>ПРИМЕЧАНИЕ</b> Данные настройки не распространяются на тембры набора ударных и на аудиокomпозиции. Кроме того, данные настройки не сохраняются в записи MIDI-композиции.	A3 = 440,0 Гц	A3 = 414,8 Гц – 466,8 Гц (шаг — прибл. 0,2 Гц)
	Scale Tune (Мелодический строй)	(Экран настройки)	Современные акустические фортепиано настраиваются практически только в равномерно темперированном строе, когда каждая октава делится на 12 равных интервалов. В данном фортепиано также применен равномерно темперированный строй, но его можно изменить одним нажатием кнопки и играть в исторических строях, имевших распространение в XVI–XIX веках.	Equal Temperament (Равномерно темперированный строй)	См. «Список мелодических строев» на стр. 97.
	Base Note (Основная нота)	(Экран настройки)	Данная настройка определяет основную ноту для ранее выбранного строя. Если основная нота меняется, высота звука клавиатуры транспонируется, но исходное соотношение между высотой нот сохраняется. Данная настройка не требуется, если параметр Scale Tune (Мелодический строй) установлен равным значению, отличающемуся от Equal Temperament (Равномерно темперированный строй). <b>ПРИМЕЧАНИЕ</b> Когда параметр Scale Tune (Мелодический строй) установлен равным значению Equal Temperament (Равномерно темперированный строй), на экране отображается «----» и данный параметр нельзя изменять.	C	C, C#, D, E♭, E, F, F#, G, A♭, A, B♭, B
Keyboard (Клавиатура)	Touch (Нажатие)	(Экран настройки)	Данная настройка определяет степень изменения звука в зависимости от силы нажатия клавиш. Эта настройка не изменяет выразительность клавиатуры. <ul style="list-style-type: none"> <li>• <b>Soft2:</b> тембр звучит относительно громко даже при небольшой силе нажатия. Больше всего подходит для исполнителей, которые привыкли нажимать на клавиши с умеренной силой.</li> <li>• <b>Soft1:</b> громкий звук возникает уже при несильных нажатиях на клавиши.</li> <li>• <b>Medium (Средняя):</b> стандартная чувствительность к силе нажатия.</li> <li>• <b>Hard1:</b> чтобы звук был громким, нужно нажимать на клавиши достаточно сильно.</li> <li>• <b>Hard2:</b> громкий звук возникает лишь при сильном нажатии на клавиши. Больше всего подходит для исполнителей, которые привыкли с силой нажимать на клавиши.</li> <li>• <b>Фиксированная:</b> без реакции на силу нажатия. Громкость не зависит от силы нажатия.</li> </ul> <b>ПРИМЕЧАНИЕ</b> Данная настройка не записывается в MIDI-композиции и не передается в MIDI-сообщениях.	Medium (Средняя)	Soft 2 (Мягко 2), Soft 1 (Мягко 1), Medium (Средняя), Hard 1 (Сильно 1), Hard 2 (Сильно 2), Fixed (Фиксированная)

<b>Для вызова нужного параметра:</b> Выберите меню System (Система), для чего нажмите кнопку [FUNCTION] (ФУНКЦИЯ) несколько раз, а затем с помощью кнопок [^]/[v]/[<]/[>] выберите требуемый параметр.					
[>] [<]	[>] [<]	[>] [<]	Описание	Настройка по умолчанию	Диапазон значений
Keyboard (Клавиатура)	Fixed Velocity (Фиксированный показатель силы нажатия)	(Всплывающее окно)	Данная настройка определяет показатель силы нажатия, когда вышеуказанный параметр установлен равным значению Fixed (Фиксированная). <b>ПРИМЕЧАНИЕ</b> Данная настройка не записывается в MIDI-композиции и не передается в MIDI-сообщениях.	64	1 – 127
	Duo (игра вдвоем)	(Экран настройки)	Данный параметр разделяет клавиатуру на два диапазона, после чего можно играть дуэты в одном диапазоне октав (стр. 35).	Off	On (Вкл.), Off (Выкл.)
	Split Point (Точка разделения)	(Экран настройки)	Данная настройка определяет точку разделения (границу на клавиатуре между областью левой руки и областью правой руки).	F#2 (Split (Разделение)), E3 (Duo (Дуэт))	A-1 – C7
Pedal (Педаль)	Half Pedal Point (Точка полупедали)	(Всплывающее окно)	Здесь можно указать точку, до которой надо надавить на педаль (правую или подключаемую к разъему типа Jack [AUX PEDAL] (CLP-685)), чтобы началось действие закрепленного за ней эффекта. Эта настройка применяется только к эффекту Sustain Continuously [Постоянный сустейн] (стр. 87), который назначается правой или подключаемой дополнительно педали (CLP-685).	0	-2 (действует при самом неглубоком нажатии) – 0 – +4 (действует при самом низком нажатии)
	Soft Pedal Depth (Глубина эффекта левой педали)	(Всплывающее окно)	Данная настройка определяет глубину эффекта при нажатии левой педали. Этот параметр отображается только для педали, которой назначено управление эффектом Soft (Тихий) (стр. 87).	5	1 – 10
	Pitch Bend Range (Диапазон изменения высоты звука)	(Всплывающее окно)	Данная настройка определяет диапазон изменения высоты звука (с шагом в полтона), который воспроизводится при нажатии на педаль. Этот параметр отображается только для педали, которой назначено управление эффектами Pitch Bend Up (Повышение высоты звука) или Pitch Bend Down (Понижение высоты звука) (стр. 87). <b>ПРИМЕЧАНИЕ</b> Для ряда тембров высоту звука нельзя изменить при помощи указываемого в данной настройке диапазона изменения высоты звука.	2	0 – +12 (нажатие на педаль повышает/понижает высоту звука на 12 полутонов [1 октаву])
	Aux Polarity (Полярность разъема AUX) (CLP-685)	–	Педаль, подключенную через разъем [AUX PEDAL], можно включать и выключать по-разному. Например, при нажатии на педаль некоторые педали включают эффекты, а некоторые отключают их. Используйте этот параметр, чтобы изменить логику работы педали на обратную.	Make (Нажатие)	Make (Нажатие), Break (Отпускание)
	Aux Assign (Назначение разъема AUX) (CLP-685)	(Экран настройки)	Данная настройка определяет функции педали, подсоединенной к разъему [AUX PEDAL].	Expression (Выразительность)	См. список функций педали на стр. 87.
	Aux Area (Зона действия педали, подключенной к разъему AUX) (CLP-685)	(Экран настройки)	Данная настройка определяет область на клавиатуре, в которой действует функция педали, подключенной к разъему [AUX PEDAL].	All (Все)	All (Все), Right (Правая), Left (Левая)
	Play/Pause (Воспр./Пауза)	(Экран настройки)	Данная настройка назначает функцию кнопки [▶/  ] (Play/Pause) (Воспроизведение/Пауза) одной из педалей: левой, средней и подключенной к разъему типа Jack [AUX PEDAL] (CLP-685). Если данный параметр установлен равным значению, отличающемуся от Off (Выкл.), то соответствующая функция педали, назначенная в меню Voice [Тембр] (стр. 86), отключается.	Off	Off (Выкл.), Left (Левая), Center (Средняя), AUX (Подключенная к разъему AUX) (CLP-685)
Sound (Звук)	Brilliance (Яркость звука)	(Экран настройки)	Данная настройка регулирует яркость тембров всей клавиатуры.	Normal (Обычный)	Mellow 1 – 3 (Спокойный 1 – 3), Normal (Обычный), Bright 1 – 3 (Яркий 1 – 3)
	IAC	–	Включение или выключение эффекта IAC (интеллектуальное регулирование качества звука). Подробнее об IAC см. на стр. 19.	On	On (Вкл.), Off (Выкл.)
	IAC depth (Глубина эффекта IAC)	(Всплывающее окно)	Данная настройка определяет глубину эффекта IAC. Чем выше значение, тем более четкими будут низкие и высокие звуки при пониженном уровне громкости.	0	-3 – +3
	Binaural (Бинауральное семплирование)	–	Включение/выключение функции бинаурального семплирования (при подключенных наушниках). Когда функция включена и наушники подсоединены, звук инструмента меняется на звук бинаурального семплирования или звук, улучшенный с помощью оптимизатора стереофонии, и становится более реалистичным (стр. 20).	On	On (Вкл.), Off (Выкл.)

Для вызова нужного параметра: Выберите меню System (Система), для чего нажмите кнопку [FUNCTION] (ФУНКЦИЯ) несколько раз, а затем с помощью кнопок [^]/[v]/[<]/[>] выберите требуемый параметр.					
[>] [<]	[>] [<]	[>] [<]	Описание	Настройка по умолчанию	Диапазон значений
MIDI	MIDI OUT	(Экран настройки)	Данная настройка определяет канал MIDI, по которому MIDI-сообщения, созданные при игре на клавиатуре, передаются на выход MIDI [OUT] или USB [TO HOST]. При включенном режиме Dual/Split/Duo (Наложение/Разделение/Дуэт) применяется следующее назначение MIDI-каналов: <ul style="list-style-type: none"> <li>• Исполнение в тембре R1 = n (значение настройки)</li> <li>• Исполнение в тембре R2 = n+2</li> <li>• Исполнение в тембре L = n+1</li> </ul>	Ch1	Ch1-Ch16 (канал 1 — канал 16), Off (не передается)
	MIDI IN	(Экран настройки)	Эта настройка определяет, какая партия инструмента будет управляться данными в том или ином канале MIDI-сообщений, поступающих на разъемы MIDI [IN] и USB [TO HOST]. <ul style="list-style-type: none"> <li>• <b>Song (Композиция):</b> партия композиции управляется MIDI-сообщениями.</li> <li>• <b>Keyboard (Клавиатура):</b> управляется вся клавиатура вне зависимости от состояния режима Dual/Split/Duo (Наложение/Разделение/Дуэт).</li> <li>• <b>R1:</b> управляется игра на клавиатуре в тембре R1.</li> <li>• <b>L:</b> управляется игра на клавиатуре в тембре L.</li> <li>• <b>R2:</b> управляется игра на клавиатуре в тембре R2.</li> <li>• <b>Off:</b> ни одна из партий не управляется.</li> </ul>	«Композиция» для каждого из MIDI-каналов	Для каждого MIDI-канала: <ul style="list-style-type: none"> <li>• Song (Композиция)</li> <li>• Keyboard (Клавиатура)</li> <li>• R1</li> <li>• L</li> <li>• R2</li> <li>• Off</li> </ul>
	Local Control (Локальное управление)	—	В состоянии Local Control On (Локальное управление вкл.) инструмент при игре на клавиатуре создает звук с помощью своего тон-генератора. В состоянии Local Control Off (Локальное управление выкл.) клавиатура и тон-генератор отключены друг от друга. Это значит, что, даже если вы играете на клавиатуре, инструмент не будет синтезировать звук. Вместо этого данные с клавиатуры могут передаваться через MIDI-интерфейс на подключенное MIDI-устройство или компьютер, способные синтезировать звук. Настройка Local Control Off (Локальное управление выкл.) полезна, если вы хотите слышать звук на внешнем источнике, нажимая клавиши на инструменте.	On	On (Вкл.), Off (Выкл.)
	Receive Param. (Принимаемые параметры)	(Экран настройки)	Данная настройка указывает, какие типы MIDI-сообщений разрешается получать и исполнять инструменту. <b>Типы MIDI-сообщений:</b> Note on/off (Включение/Выключение ноты), Control Change (Изменение элементов управления), Program Change (Изменение программы), Pitch Bend (Изменение высоты звука), System Exclusive (Системные исключительные)	On (вкл.) (все MIDI-сообщения)	On (вкл.), Off (выкл.) (для каждого MIDI-сообщения в отдельности)
	Transmit Param. (Передаваемые параметры)	(Экран настройки)	Данная настройка указывает, какие типы MIDI-сообщений разрешается передавать инструменту на внешние устройства. <b>Типы MIDI-сообщений:</b> Note on/off (Включение/Выключение ноты), Control Change (Изменение элементов управления), Program Change (Изменение программы), Pitch Bend (Изменение высоты звука), SystemRealTime (Реальное системное время), System Exclusive (Системные исключительные)	On (вкл.) (все сообщения)	On (вкл.), Off (выкл.) (для каждого сообщения в отдельности)
	Initial Setup (Предварительная передача данных настройки)	Cancel (Отмена)	Передача текущих настроек панели, например выбранного тембра, на подключенное MIDI-устройство или компьютер. Перед началом записи вашего исполнения на подключенном MIDI-устройстве или компьютере выполните эту операцию для сохранения текущих настроек панели в начале данных, представляющих запись исполнения. Благодаря этому при воспроизведении записанного исполнения будут загружены те же настройки панели. <b>Последовательность действий:</b> Выделите пункт Execute (Выполнить), а затем нажмите кнопку [v]. Настройки панели будут переданы в виде MIDI-сообщений.	—	—
		Execute (Выполнение)			
Backup (Резервное копирование)	Backup Setting (Настройка резервного копирования)	—	Указания по данным функциям приведены на стр. 98 – 99.	—	—
	Backup (Резервное копирование)	—			
	Restore (Восстановление)	—			
	Factory Set (Заводские установки)	—			

<b>Для вызова нужного параметра:</b> Выберите меню System (Система), для чего нажмите кнопку [FUNCTION] (ФУНКЦИЯ) несколько раз, а затем с помощью кнопок [^]/[v]/[<]/[>] выберите требуемый параметр.					
[>] [<]	[>] [<]	[>] [<]	Описание	Настройка по умолчанию	Диапазон значений
Utility (Служебный)	USB Format (Форматирование USB-устройства)	Cancel (Отмена)  Execute (Выполнение)	Данная команда выполняет форматирование (инициализацию) USB-устройства хранения данных, подключенного к USB-разъему [TO DEVICE]. <b>УВЕДОМЛЕНИЕ</b> Выполнение команды Format (Форматирование) приведет к удалению всех данных с USB-устройства хранения данных. Поэтому перед форматированием сохраните важные данные на компьютере или другом устройстве хранения данных. <b>ПРИМЕЧАНИЕ</b> При подключении USB-устройства хранения данных к разъему [USB TO DEVICE] может быть выведено сообщение, предлагающее выполнить форматирование устройства. В таком случае выполните команду форматирования. <b>Последовательность действий</b> Для начала форматирования выделите пункт Execute (Выполнить), а затем нажмите кнопку [>]. По завершении форматирования выводится соответствующее сообщение, а инструмент через некоторое время возвращается к отображению экрана Utility (Служебный). <b>УВЕДОМЛЕНИЕ</b> Запрещается отключать питание или извлекать USB-устройство хранения данных, пока на экране отображается сообщение Executing (Выполнение команды).	—	—
	USB Properties (Свойства USB)	—	Команда выводит объем свободной памяти и общую емкость USB-устройства хранения данных, подключенного к USB-разъему [TO DEVICE]. 	—	—
	USB Autoload (Автозагрузка данных с USB-устройства)	—	При установке данного параметра равным значению On (Вкл.) композиция, сохраненная в корневой папке, будет выбрана автоматически (с отображением на экране) сразу после подключения USB-устройства хранения данных к USB-разъему [TO DEVICE].	Off	On (Вкл.), Off (Выкл.)
	Speaker (Динамик)	(Экран настройки)	Эта настройка позволяет включать и отключать динамик. <ul style="list-style-type: none"> <li>• Normal (Обычный) Динамик работает, только если не подключены наушники.</li> <li>• On (Вкл.) Динамик работает всегда.</li> <li>• Off (Выкл.) Динамик всегда отключен.</li> </ul>	Normal (Обычный)	Normal (Обычный), On (Вкл.), Off (Выкл.)
	Contrast (Контрастность)	(Всплывающее окно)	Настройка контрастности экрана.	0	-5 – +5



<b>Для вызова нужного параметра:</b> Выберите меню System (Система), для чего нажмите кнопку [FUNCTION] (ФУНКЦИЯ) несколько раз, а затем с помощью кнопок [^]/[v]/[<]/[>] выберите требуемый параметр.																																																																																																																																													
[>] [<]	[>] [<]	[>] [<]	Описание	Настройка по умолчанию	Диапазон значений																																																																																																																																								
Utility (Служебный)	Auto Power Off (Автоматическое отключение питания)	(Экран настройки)	<p>Данная настройка позволяет указать период времени, по истечении которого функция Auto Power Off (Автоматическое отключение питания) отключит питание инструмента (стр. 17). Чтобы выключить функцию автоматического отключения питания, выберите значение Off (Выкл.).</p> <p><b>Выключение функции автоматического отключения питания</b></p>  <p>Включите питание, удерживая нажатой крайнюю левую клавишу на клавиатуре. Кратковременно отобразится сообщение о выключении функции автоматического отключения питания.</p>	30 (минут)	Off (выкл.), 5, 10, 15, 30, 60, 120 (минут)																																																																																																																																								
	Version (Версия)	—	Отображает название модели и версию прошивки инструмента.	—	—																																																																																																																																								
	Language (Язык)	System (Система)  Song (Композиция)	<p>Данная настройка определяет набор выводимых на экран символов — отдельно для системных сообщений (общая информация, не являющаяся названиями композиций) и для названий композиций.</p> <p><b>Набор символов</b></p> <p>Международный</p> <table border="1" data-bbox="510 917 926 1014"> <tr><td>0~9</td><td>A~Z</td><td>a~z</td><td>Ä</td><td>Ë</td><td>Ï</td><td>Ö</td><td>Ü</td><td>ä</td><td>ë</td><td>ï</td><td>ö</td><td>ü</td><td>à</td><td>è</td><td>ì</td><td>ò</td></tr> <tr><td>ù</td><td>á</td><td>é</td><td>í</td><td>ó</td><td>ú</td><td>â</td><td>ê</td><td>î</td><td>ô</td><td>û</td><td>ñ</td><td>ñ</td><td>ß</td><td>ç</td><td>ç</td><td>°</td></tr> <tr><td>¡</td><td>¢</td><td>£</td><td>¤</td><td>¥</td><td>¦</td><td>§</td><td>¨</td><td>©</td><td>ª</td><td>«</td><td>»</td><td>¼</td><td>½</td><td>¾</td><td>¿</td><td>~</td></tr> <tr><td>·</td><td>¸</td><td>¹</td><td>º</td><td>»</td><td>¼</td><td>½</td><td>¾</td><td>¿</td><td>¸</td><td>¹</td><td>º</td><td>»</td><td>¼</td><td>½</td><td>¾</td><td>¿</td></tr> </table> <p>Японский</p> <table border="1" data-bbox="510 1052 926 1159"> <tr><td>0~9</td><td>A~Z</td><td>a~z</td><td>ア</td><td>イ</td><td>ウ</td><td>エ</td><td>オ</td><td>カ</td><td>キ</td><td>ク</td><td>ケ</td><td>コ</td><td>サ</td><td>シ</td><td>ス</td><td>セ</td></tr> <tr><td>ソ</td><td>タ</td><td>チ</td><td>ツ</td><td>テ</td><td>ト</td><td>ナ</td><td>ニ</td><td>ノ</td><td>ハ</td><td>ヒ</td><td>フ</td><td>ヘ</td><td>ホ</td><td>マ</td><td>ミ</td><td>ム</td></tr> <tr><td>メ</td><td>モ</td><td>ヤ</td><td>ユ</td><td>ヨ</td><td>ラ</td><td>リ</td><td>ル</td><td>レ</td><td>ロ</td><td>ワ</td><td>ヰ</td><td>ヱ</td><td>ヰ</td><td>ヱ</td><td>ヰ</td><td>ヱ</td></tr> <tr><td>ヰ</td><td>ヱ</td><td>ヰ</td><td>ヱ</td><td>ヰ</td><td>ヱ</td><td>ヰ</td><td>ヱ</td><td>ヰ</td><td>ヱ</td><td>ヰ</td><td>ヱ</td><td>ヰ</td><td>ヱ</td><td>ヰ</td><td>ヱ</td><td>ヰ</td></tr> </table>	0~9	A~Z	a~z	Ä	Ë	Ï	Ö	Ü	ä	ë	ï	ö	ü	à	è	ì	ò	ù	á	é	í	ó	ú	â	ê	î	ô	û	ñ	ñ	ß	ç	ç	°	¡	¢	£	¤	¥	¦	§	¨	©	ª	«	»	¼	½	¾	¿	~	·	¸	¹	º	»	¼	½	¾	¿	¸	¹	º	»	¼	½	¾	¿	0~9	A~Z	a~z	ア	イ	ウ	エ	オ	カ	キ	ク	ケ	コ	サ	シ	ス	セ	ソ	タ	チ	ツ	テ	ト	ナ	ニ	ノ	ハ	ヒ	フ	ヘ	ホ	マ	ミ	ム	メ	モ	ヤ	ユ	ヨ	ラ	リ	ル	レ	ロ	ワ	ヰ	ヱ	ヰ	ヱ	ヰ	ヱ	ヰ	ヱ	ヰ	ヱ	ヰ	ヱ	ヰ	ヱ	ヰ	ヱ	ヰ	ヱ	ヰ	ヱ	ヰ	ヱ	ヰ	International (Международный)	Japanese (Японский), International (Международный)
0~9	A~Z	a~z	Ä	Ë	Ï	Ö	Ü	ä	ë	ï	ö	ü	à	è	ì	ò																																																																																																																													
ù	á	é	í	ó	ú	â	ê	î	ô	û	ñ	ñ	ß	ç	ç	°																																																																																																																													
¡	¢	£	¤	¥	¦	§	¨	©	ª	«	»	¼	½	¾	¿	~																																																																																																																													
·	¸	¹	º	»	¼	½	¾	¿	¸	¹	º	»	¼	½	¾	¿																																																																																																																													
0~9	A~Z	a~z	ア	イ	ウ	エ	オ	カ	キ	ク	ケ	コ	サ	シ	ス	セ																																																																																																																													
ソ	タ	チ	ツ	テ	ト	ナ	ニ	ノ	ハ	ヒ	フ	ヘ	ホ	マ	ミ	ム																																																																																																																													
メ	モ	ヤ	ユ	ヨ	ラ	リ	ル	レ	ロ	ワ	ヰ	ヱ	ヰ	ヱ	ヰ	ヱ																																																																																																																													
ヰ	ヱ	ヰ	ヱ	ヰ	ヱ	ヰ	ヱ	ヰ	ヱ	ヰ	ヱ	ヰ	ヱ	ヰ	ヱ	ヰ																																																																																																																													
	Wireless LAN, Wireless LAN Option (Настройки беспроводной локальной сети)	—	См. стр. 75.	—	—																																																																																																																																								

## ■ Список мелодических строев

Equal Temperament (Равномерно темперированный строй)	Октава делится на двенадцать равных интервалов. Наиболее популярный современный мелодический строй.
PureMajor/PureMinor	Основан на естественных обертонах, три мажорных аккорда этого строя создают прекрасный, чистый звук.
Pythagorean (Пифагорейский строй)	Этот строй был разработан знаменитым греческим философом Пифагором на основе чистых квинт, свернутых в одну октаву. В этом случае терция слегка нестабильна, но кварта и квинта звучат прекрасно и хорошо подходят для мелодий определенного типа.
MeanTone	Этот строй создавался как улучшенный вариант пифагорейского и отличается более стройным звучанием мажорной терции. Он был особенно популярен с шестнадцатого по восемнадцатый века. Его использовали многие композиторы, в том числе Гендель.
Werckmeister/Kimberger (Веркмейстер/Кирнбергер)	Эти строи являются результатами различных сочетаний строя MeanTone (Медиальный тон) и пифагорейского строя. В этих строях представление и впечатление от композиций меняются с помощью модуляции. Они часто использовались в эпоху Баха и Бетховена. Их также часто используют на клавишине, чтобы воспроизводить музыку той эпохи.

## ■ Backup Setting (Настройка резервного копирования)

(Выбранные параметры сохраняются даже после выключения питания)

Можно указать, какие именно настройки резервного копирования (см. далее) будут сохраняться в случае выключения питания. Настройки резервного копирования делятся на две группы: Voice [Тембр] (включая такие настройки тембров, как выбор тембра) и Other [Прочее] (включая различные настройки, например Song Repeat [Циклическое воспроизведение композиций] и Tuning [Подстройка]), которые можно задавать по отдельности.

### Данные и настройки, которые сохраняются при выключении инструмента

- Пользовательская MIDI-композиция (сохраняется в пользовательской памяти инструмента)
- *Bluetooth*\* (меню System (Система))
- Utility (Служебный) (меню System (Система))
- Настройка резервного копирования (описана в данном разделе)

\*Информация о наличии функции *Bluetooth* в инструменте приведена на стр. 129.

1. Чтобы выбрать меню System (Система), нажмите кнопку [FUNCTION] (ФУНКЦИЯ) несколько раз.
2. Кнопками [^]/[V] выберите пункт Backup (Резервное копирование), нажатием кнопки [>] перейдите на следующий экран, а затем кнопками [^]/[V] выберите пункт Backup Setting (Настройка резервного копирования).
3. Кнопкой [>], а затем кнопками [^]/[V] выберите пункт Voice (Тембр), после чего кнопкой [>] выберите значение On (Вкл.) или Off (Выкл.). Для каждого тембра предусмотрены следующие настройки:
  - Выбор тембра для каналов R1, R2 и L
  - Все прочие параметры, кроме параметра Transpose (Транспонирование), задаются в меню Voice (Тембр)
4. Кнопками [^]/[V] выберите пункт Other (Прочее), а затем кнопкой [>] выберите значение On (Вкл.) или Off (Выкл.). В пункте Other (Прочее) содержатся следующие настройки:
  - В меню Song (Композиция): Song Repeat (Циклическое воспроизведение композиций), Song-Keyboard (Переключение между воспроизведением композиций и игрой на клавиатуре), Audio Volume (Громкость воспроизведения аудио), Quick Play (Быстрое воспроизведение), Play Track (Воспроизведение дорожки);
  - В меню Metronome/Rhythm (Метроном/Ритм): Volume (Громкость), BPM (Число тактов в минуту), Bell On/Off (Колокольчик вкл./выкл.), Intro (Вступление), Ending (Концовка);
  - В меню System (Система): Tuning (Подстройка), Keyboard (Клавиатура) (за исключением режима Duo (Дуэт)), Pedal (Педаль), Sound (Звук), MIDI.
5. Для выхода из меню System (Система) нажмите кнопку [EXIT].

## ■ Backup (Резервное копирование)

(Сохранение файла с резервной копией хранящихся в памяти данных)

Данная функция сохраняет хранящиеся во внутренней памяти данные на подключенный USB-устройство хранения данных в виде файла резервной копии (с именем вида «clp-\*\*\*.bup»). Затем такой файл резервной копии можно загрузить в память инструмента с помощью функции Restore (Восстановление) (стр. 99).

### УВЕДОМЛЕНИЕ

- На выполнение резервного копирования может потребоваться 1–2 мин. Запрещается отключать питание в ходе выполнения данной операции (пока отображается текст Executing [Выполнение]). Это может привести к повреждению данных.
- Если на USB-устройстве хранения данных уже есть файл резервной копии (с именем вида clp-\*\*\*.bup), то при выполнении этой операции он будет перезаписан или заменен новым.

1. Подключите USB-устройство хранения данных к USB-разъему [TO DEVICE].
2. Чтобы выбрать меню System (Система), нажмите кнопку [FUNCTION] (ФУНКЦИЯ) несколько раз.
3. Кнопками [^]/[V] выберите пункт Backup (Резервное копирование), нажатием кнопки [>] перейдите на следующий экран, а затем кнопками [^]/[V] выберите пункт Backup (Резервное копирование).
4. Нажатием кнопки [>] перейдите на следующий экран, а затем кнопками [^]/[V] выберите пункт Execute (Выполнение).
5. Нажмите кнопку [>] для выполнения операции резервного копирования.
6. Для выхода из меню System (Система) нажмите кнопку [EXIT].

### ПРИМЕЧАНИЕ

При необходимости восстановления данных из файла резервной копии выполните функцию Restore (Восстановление).

### ПРИМЕЧАНИЕ

Защищенные композиции не подлежат резервному копированию.

## ■ Restore (восстановление)

(Перезапуск инструмента с загрузкой файла резервной копии)

Данная функция загружает в память инструмента файл резервной копии (с именем вида «cp-\*\*\*.bup»), ранее сохраненный при помощи функции Backup (Резервное копирование) (стр. 98).

### УВЕДОМЛЕНИЕ

- На выполнение резервного копирования может потребоваться 1 – 2 мин. Запрещается отключать питание в ходе выполнения данной операции (пока отображается текст Executing [Выполнение]). Это может привести к повреждению данных.
- Если в пользовательской памяти находятся защищенные или записанные композиции, перед выполнением данной операции такие композиции следует переместить на USB-устройство хранения данных, как указано на стр. 66. В противном случае такие композиции при выполнении операции будут удалены.

1. Подключите USB-устройство хранения данных, содержащее файл резервной копии, к USB-разъему [TO DEVICE].
2. Чтобы выбрать меню System (Система), нажмите кнопку [FUNCTION] (ФУНКЦИЯ) несколько раз.
3. Кнопками [^]/[v] выберите пункт Backup (Резервное копирование), нажатием кнопки [>] перейдите на следующий экран, а затем кнопками [^]/[v] выберите пункт Restore (Восстановление).
4. Нажатием кнопки [>] перейдите на следующую экранную страницу, а затем кнопками [^]/[v] выберите пункт Execute (Выполнение).
5. Нажмите кнопку [>] для выполнения операции.

Появится сообщение о завершении операции, а затем через короткое время инструмент перезапустится.

## ■ Factory Set (Заводские установки)

(Перезапуск инструмента с загрузкой начальных заводских настроек)

Данная операция сбрасывает все настройки инструмента в значения по умолчанию, которые задаются на заводе-изготовителе и применяются при первом включении инструмента.

### Обратите внимание, что эта операция.

- Устанавливает для параметра Backup Setting [Настройка резервного копирования] (стр. 98) значение по умолчанию;
- Не удаляет композиции, хранящиеся в папке User;

- Не удаляет информацию о сопряжении Bluetooth\* (стр. 81).

\*Информация о наличии функции Bluetooth в инструменте приведена на стр. 129.

### УВЕДОМЛЕНИЕ

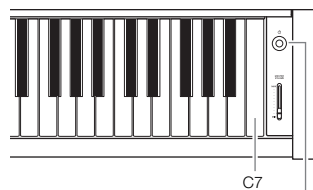
- Запрещается отключать питание в ходе выполнения данной операции (пока отображается текст Factory set executing [Выполнение загрузки заводских настроек]). Это может привести к повреждению данных.
- Файлы, включая защищенные композиции во внутренней памяти на инструменте, удаляются путем восстановления заводских установок. Обязательно переместите (стр. 66) или скопируйте (стр. 65) файлы, хранящиеся во внутренней памяти инструмента, на USB-устройство хранения данных перед восстановлением заводских установок. В противном случае такие композиции при выполнении операции будут удалены.

1. Чтобы выбрать меню System (Система), нажмите кнопку [FUNCTION] (ФУНКЦИЯ) несколько раз.
2. Кнопками [^]/[v] выберите пункт Backup (Резервное копирование), нажатием кнопки [>] перейдите на следующий экран, а затем кнопками [^]/[v] выберите пункт Factory set (Заводские настройки).
3. Нажатием кнопки [>] перейдите на следующий экран, а затем кнопками [^]/[v] выберите пункт Execute (Выполнение).
4. Нажмите кнопку [>] для выполнения операции.

Появится сообщение о завершении операции, а затем через короткое время инструмент перезапустится.

### ● Другой способ восстановления настроек по умолчанию

Нажмите и удерживайте крайнюю правую белую клавишу (нота C7), а затем включите питание инструмента переключателем [Ⓞ] (Режим ожидания/Вкл.). Данная операция не стирает композиции, хранящиеся в папке User.



Переключатель [Ⓞ] (Режим ожидания/Вкл.)

# Список встроенных тембров

CLP-685

Группа тембров	Название тембра	Стереосэмплирование	Чувствительность к силе нажатия	Сэмплирование звука отпущенных клавиш	VRM	Демонстрация тембров	Описание тембра
Piano	CFX Grand	○	○	○	○	● <sup>(1)</sup>	Звук концертного рояля CFX производства корпорации Yamaha с широким динамическим диапазоном позволяет в наибольшей степени управлять выразительностью исполнения. Подходит для любого музыкального жанра и стиля.
	(Binaural CFX Grand)	○	○	—	○	—	Звук концертного рояля CFX производства корпорации Yamaha, оцифрованный с помощью бинаурального сэмплирования — способа, оптимизированного для использования наушников. Прослушивание через наушники создает ощущение погружения в звук, как если бы он действительно исходил от фортепиано. Этот тембр выбирается автоматически при подключении наушников.
	Bösendorfer	○	○	○	○	● <sup>(2)</sup>	Знаменитый звук изготавливаемого в Вене концертного рояля Bösendorfer Imperial. Объемный звук соответствует размерам инструмента. Идеально подходит для выражения нежности и мягкости при исполнении.
	Upright Piano	○	○	—	○	● <sup>(3)</sup>	Звук, сэмплированный из пианино Yamaha SU7. Уникальные тональные характеристики и более легкое, непринужденное ощущение.
	Studio Grand	○	○	○	○	○	Звук рояля Yamaha C7, который часто используется в звукозаписывающих студиях. Яркий и чистый звук отлично подходит для популярных музыкальных стилей.
	Bright Grand	○	○	○	○	—	Яркий звук фортепиано. Хорошо подходит для создания выразительности и выделения на фоне других инструментов ансамбля.
	Mellow Grand	○	○	○	○	—	Спокойный звук фортепиано. Подходит для тихих, медленных композиций.
	Ballad Grand	○	○	○	○	—	Звук рояля с мягким и теплым тоном. Хорошо подходит для баллад.
	Warm Grand	○	○	—	○	—	Теплый и легкий звук фортепиано. Подходит для расслабляющей музыки.
	Pop Grand	○	○	○	○	—	Немного более яркий звук фортепиано. Подходит для популярных жанров.
	Jazz Grand	○	○	—	○	—	Звук фортепиано с уникальными тональными характеристиками. Подходит для джазовых стилей.
Rock Grand	○	○	○	○	—	Фортепиано яркого звучания. Идеален для рок-стилей.	
HonkyTonk Pl	○	○	—	○	—	Фортепьянный стиль «хонки-тонк». Наслаждайтесь характерным звуком, совсем не похожим на звук рояля.	
E.Piano	Stage E.Piano	—	○	○	—	○	Звук электрического фортепиано, создаваемый при ударе молоточков по металлическим пластинкам. Мягкий тон при легком нажатии клавиш и агрессивный при более сильном.
	DX E.Piano	—	○	—	—	○	Звук электронного фортепиано, создаваемый FM-синтезатором. Тон меняется в зависимости от силы нажатия на клавиши во время исполнения. Идеален для поп-музыки.
	Vintage EP	—	○	○	—	○	Еще один тип звука электрического фортепиано, отличающийся от звука сценического электрического фортепиано. Широко используется в поп- и рок-музыке.
	Soft EP	—	○	○	—	—	Звук электрического фортепиано с характерным эффектом панорамирования. Хорошо подходит для тихих баллад.
	Phaser EP	—	○	○	—	—	Четкий эффект фазера делает этот тембр идеально подходящим для стилей fusion.
	DX Bright	—	○	—	—	—	Вариант звука электронного фортепиано, создаваемого FM-синтезатором. Это яркий и искрящийся звук, оживляющий музыку.
	Tremolo Vintage	—	○	○	—	—	Тембр включает эффект тремоло, отлично подходящий для исполнения в стиле старинных электрических фортепиано. Часто применяется в рок-музыке.
Organ	Organ GrandJeu	○	—	—	—	○	Звук регистров органа, знаменитый своим применением во французских органных композициях. Этот впечатляющий звук — идеальный выбор для завершения исполнения.
	Organ Principal	○	—	—	—	—	Этот тембр является комбинацией звуков труб (8' + 4' + 2') ведущего органа (медный инструмент). Подходит для церковной музыки в стиле барокко.
	Organ Tutti	○	—	—	—	○	Тембр полного духового органа, известный благодаря звуку, использованному в «Токкате» и «Фуге» И. С. Баха.
	Jazz Organ 1	—	—	—	—	○	Звук электрооргана типа «tone/wheel» (технология «колеса тонального регулирования»). Тембр записан с эффектом медленно вращающегося динамика. Широко используется в джазовых и рок-стилях.
	Jazz Organ 2	—	—	—	—	—	Такой же звук электрооргана, что и у тембра Jazz Organ 1. Данный тембр записан с высокой скоростью вращения динамика. Чтобы разнообразить исполнение, можно переключаться между тембрами Jazz Organ 1 и Jazz Organ 2.
	Mellow Organ	—	—	—	—	—	Мягкий звук электрооргана. Идеален для спокойной музыки.
	Organ Flute 1	○	—	—	—	—	Звук органа, сочетающий регистры различной высоты (8' + 4') со звучанием флейты (деревянного духового инструмента). Этот мягкий звук идеален для сопровождения церковных гимнов.
	Organ Flute 2	○	—	—	—	—	Звук органа, сочетающий регистры различной высоты (8' + 4' + 1-1/3') со звучанием флейты (деревянного духового инструмента). Этот тембр ярче, чем Organ Flute 1, и подходит для соло.
Strings	Strings	○	○	—	—	○	Стереосэмплированный большой струнный ансамбль с реалистичной реверберацией. Попробуйте соединить этот тембр с фортепиано в режиме наложения.
	Slow Strings	○	○	—	—	—	Звук струнного ансамбля с медленной атакой. Подходит для режима наложения с тембром обычного или электрического фортепиано.
	Choir	○	○	—	—	○	Большой, свободный тембр хора. Идеален для создания богатых гармоний в медленных музыкальных произведениях.

Группа тембров	Название тембра	Стереосэмплирование	Чувствительность к силе нажатия	Сэмплирование звука отпущенных клавиш	VRM	Демонстрация тембров	Описание тембра
Strings	Slow Choir	○	○	—	—	—	Звук хора с медленной атакой. Подходит для режима наложения с тембром обычного или электрического фортепиано.
	Mellow Strings	○	○	—	—	—	Спокойный звук струнного ансамбля. Наслаждайтесь тональной характеристикой, не похожей на звук струнных.
	Synth Pad 1	—	○	—	—	○	Теплый, мягкий и объемный синтезированный звук. Идеально подходит для партий с сусейном на фоне ансамбля, а также для режима наложения с обычным или электрическим фортепиано.
	Synth Pad 2	—	○	—	—	—	Похожий на звук струнных синтезированный тембр с задержкой атаки. Отлично подходит для режима наложения с ярким тембром обычного или электрического фортепиано.
	Synth Pad 3	○	○	—	—	—	Уникальный объемный синтезированный звук. Идеально подходит для исполнения медленной музыки, а также для режима наложения с обычным или электрическим фортепиано.
Bass	Acoustic Bass	—	○	—	—	○	Звук щипков на контрабасе. Часто используется в джазовой и латиноамериканской музыке.
	Bass & Cymbal	—	○	—	—	—	Звук тарелок, наложенный на звук контрабаса. Удобен в джазе для исполнения партий «блуждающего контрабаса».
	Electric Bass	—	○	—	—	○	Звук электрической бас-гитары. Часто используется в джазовой, поп- и рок-музыке.
	Fretless Bass	—	○	—	—	○	Имитация безладовой бас-гитары. Подходит для джаза и стиля fusion.
	Vintage Bass	—	○	—	—	—	Еще один тип звука электрической бас-гитары с богатым звучанием.
Others	Harpsichord 8'	○	—	○	—	● <sup>(4)</sup>	Звук этого инструмента часто используется в музыке стиля барокко. Сила нажатия на клавиши не влияет на громкость, а при отпуске клавиши слышен характерный звук.
	Harpsi. 8'+4'	○	—	○	—	—	Клавишин с дополнительной верхней октавой. Создает более яркий звук.
	Harp	—	○	—	—	○	Этот тембр является сэмплом звука арфы. Данный звук отличается яркой атакой и идеально подходит для исполнения ярких музыкальных фраз.
	Vibraphone	○	○	—	—	○	Стереозвук вибратона. Объемный и чистый звук отлично подходит для популярной музыки.
	Marimba	○	○	—	—	—	Звук мариимбы, сэмплированный в стерео для достижения объемности и реализма звучания.
	Celesta	○	○	—	—	—	Звук челесты (инструмент перкуссии, в котором звук создается ударом молоточков по металлическим пластинкам). Примером звучания этого инструмента является широко известный «Танец феи Драже» из балета Чайковского «Щелкунчик».
	Nylon Guitar	○	○	—	—	○	Стереосэмпл гитары с нейлоновыми струнами отличается высокой реалистичностью звучания. Подходит для музыки любого стиля.
	Steel Guitar	—	○	—	—	—	Яркий звук гитары со стальными струнами. Идеален для поп-музыки.
Scat	—	○	—	—	—	Этот тембр позволяет воспроизвести джазовый скат. Звук зависит от используемого диапазона нот и жесткости удара по клавишам.	
XG	—	—	○	—	—	○	Подробную информацию о тембрах стандарта XG см. в разделе «Список тембров XG» в отдельном перечне данных.

**VRM**

Имитация резонанса струн при помощи физического моделирования при нажатии правой педали или клавиш.

**Сэмплирование звука отпущенных клавиш**

Воспроизводит легчайший звук, сопровождающий отпущение клавиш.

	Группа тембров	Название тембра	Заголовок	Композитор
● <sup>(1)</sup>	Piano	CFX Grand	Impromptu No.1 op.29	F. F. Chopin
		(Binaural CFX Grand)		
● <sup>(2)</sup>	Piano	Bösendorfer	Mädchens Wunsch (6 Chants polonaise S.480 R.145)	F. Liszt / F. F. Chopin
● <sup>(3)</sup>		Upright Piano	Sonatine F dur Anh5(2) 1st mov.	L. v. Beethoven
● <sup>(4)</sup>	Others	Harpsichord 8'	Concerto a cembalo obbligato, 2 violini, viola e continuo No.7, BWV.1058	J. S. Bach

Демонстрации вышеперечисленных тембров (●) — это короткие переработанные отрывки из оригинальных произведений. Все другие демонстрационные композиции являются авторскими произведениями Yamaha (© Корпорация Yamaha).

## CLP-675, CLP-645, CLP-635, CLP-665GP

Группа тембров	Название тембра	Стереосэмплирование	Чувствительность к силе нажатия	Сэмплирование звука отпущенных клавиш	VRM	Демонстрация тембров	Описание тембра
Piano	CFX Grand	○	○	○	○	● <sup>(1)</sup>	Звук концертного рояля CFX производства корпорации Yamaha с широким динамическим диапазоном позволяет в наибольшей степени управлять выразительностью исполнения. Подходит для любого музыкального жанра и стиля.
	(Binaural CFX Grand)	○	○	—	○		Звук концертного рояля CFX производства корпорации Yamaha, оцифрованный с помощью бинаурального сэмпирования — способа, оптимизированного для использования наушников. Прослушивание через наушники создает ощущение погружения в звук, как если бы он действительно исходил от фортепиано. Этот тембр выбирается автоматически при подключении наушников.
	Bösendorfer	○	○	○	○	● <sup>(2)</sup>	Знаменитый звук изготавливаемого в Вене концертного рояля Bösendorfer Imperial. Объемный звук соответствует размерам инструмента. Идеально подходит для выражения нежности и мягкости при исполнении.
	Upright Piano	○	○	—	○	● <sup>(3)</sup>	Звук, сэмпированный из пианино Yamaha SU7. Уникальные тональные характеристики и более легкое, непринужденное ощущение.
	Bright Grand	○	○	○	○	○	Яркий звук фортепиано. Хорошо подходит для создания выразительности и выделения на фоне других инструментов ансамбля.
	Mellow Grand	○	○	○	○	—	Спокойный звук фортепиано. Подходит для тихих, медленных композиций.
	Warm Grand	○	○	—	○	—	Теплый и легкий звук фортепиано. Подходит для расслабляющей музыки.
	Pop Grand	○	○	○	○	—	Немного более яркий звук фортепиано. Подходит для популярных жанров.
	Jazz Grand	○	○	—	○	—	Звук фортепиано с уникальными тональными характеристиками. Подходит для джазовых стилей.
	Rock Grand	○	○	○	○	—	Фортепиано яркого звучания. Идеален для рок-стилей.
	HonkyTonk Pf	○	○	—	○	—	Фортепьянный стиль «хонки-тонк». Наслаждайтесь характерным звуком, совсем не похожим на звук рояля.
E Piano	Stage E.Piano	—	○	○	—	○	Звук электрического фортепиано, создаваемый при ударе молоточков по металлическим пластинкам. Мягкий тон при легком нажатии клавиш и агрессивный при более сильном.
	DX E.Piano	—	○	—	—	○	Звук электронного фортепиано, создаваемый FM-синтезатором. Тон меняется в зависимости от силы нажатия на клавиши во время исполнения. Идеален для поп-музыки.
	Vintage EP	—	○	○	—	○	Еще один тип звука электрического фортепиано, отличающийся от звука электрического фортепиано на сцене. Широко используется в поп- и рок-музыке.
	Soft EP	—	○	○	—	—	Звук электрического фортепиано с характерным эффектом панорамирования. Хорошо подходит для тихих баллад.
	Phaser EP	—	○	○	—	—	Четкий эффект фазера делает этот тембр идеально подходящим для стилей fusion.
	DX Bright	—	○	—	—	—	Вариант звука электронного фортепиано, создаваемого FM-синтезатором. Это яркий и искрящийся звук, оживляющий музыку.
	Tremolo Vintage	—	○	○	—	—	Тембр включает эффект тремоло, отлично подходящий для исполнения в стиле старинных электрических фортепиано. Часто применяется в рок-музыке.
Organ	OrganPrincipal	○	—	—	—	● <sup>(4)</sup>	Этот тембр является комбинацией звуков труб (8'+4'+2') ведущего органа (медный инструмент). Подходит для церковной музыки в стиле барокко.
	Organ Tutti	○	—	—	—	○	Тембр полного духового органа, известный благодаря звуку, использованному в «Токкате» и «Фуге» И. С. Баха.
	Jazz Organ 1	—	—	—	—	○	Звук электрооргана типа «tonewheel» (технология «колеса тонального регулирования»). Тембр записан с эффектом медленно вращающегося динамика. Широко используется в джазовых и рок-стилях.
	Jazz Organ 2	—	—	—	—	—	Такой же звук электрооргана, что и у тембра Jazz Organ 1. Данный тембр записан с высокой скоростью вращения динамика. Чтобы разнообразить исполнение, можно переключаться между тембрами Jazz Organ 1 и Jazz Organ 2.
	Mellow Organ	—	—	—	—	—	Мягкий звук электрооргана. Идеален для спокойной музыки.
Strings	Strings	○	○	—	—	○	Стереосэмплированный большой струнный ансамбль с реалистичной реверберацией. Попробуйте соединить этот тембр с фортепиано в режиме наложения.
	Slow Strings	○	○	—	—	—	Звук струнного ансамбля с медленной атакой. Подходит для режима наложения с тембром обычного или электрического фортепиано.
	Choir	—	○	—	—	○	Большой, свободный тембр хора. Идеален для создания богатых гармоний в медленных музыкальных произведениях.
	Slow Choir	—	○	—	—	—	Звук хора с медленной атакой. Подходит для режима наложения с тембром обычного или электрического фортепиано.
	Synth Pad	—	○	—	—	○	Теплый, мягкий и объемный синтезированный звук. Идеально подходит для партий с сустейном на фоне ансамбля, а также для режима наложения с обычным или электрическим фортепиано.
Bass	Acoustic Bass	—	○	—	—	○	Звук щипков на контрабасе. Часто используется в джазовой и латиноамериканской музыке.
	Bass & Cymbal	—	○	—	—	—	Звук тарелок, наложенный на звук контрабаса. Удобен в джазе для исполнения партий «блуждающего контрабаса».
	Electric Bass	—	○	—	—	○	Звук электрической бас-гитары. Часто используется в джазовой, поп- и рок-музыке.
	Fretless Bass	—	○	—	—	○	Имитация безладовой бас-гитары. Подходит для джаза и стиля fusion.
Others	Harpichord 8'	○	—	○	—	● <sup>(5)</sup>	Звук этого инструмента часто используется в музыке стиля барокко. Сила нажатия на клавиши не влияет на громкость, а при отпускании клавиши слышен характерный звук.
	Harpisi. 8'+4'	○	—	○	—	—	Клавишин с дополнительной верхней октавой. Создает более яркий звук.

Группа тембров	Название тембра	Стереосэмплирование	Чувствительность к силе нажатия	Сэмплирование звука отпущенных клавиш	VRM	Демонстрация тембров	Описание тембра
Others	Vibraphone	○	○	—	—	○	Стереозвук вибратона. Объемный и чистый звук отлично подходит для популярной музыки.
	Nylon Guitar	○	○	—	—	○	Стереосэмпл гитары с нейлоновыми струнами отличается высокой реалистичностью звучания. Подходит для музыки любого стиля.
	Steel Guitar	—	○	—	—	—	Яркий звук гитары со стальными струнами. Идеален для поп-музыки.

**VRM**

Имитация резонанса струн при помощи физического моделирования при нажатии правой педали или клавиш.

**Сэмплирование звука отпущенных клавиш**

Воспроизводит легчайший звук, сопровождающий отпускание клавиш.

	Группа тембров	Название тембра	Заголовок	Композитор
●(1)	Piano	CFX Grand	Impromptu No.1 op.29	F. F. Chopin
		(Binaural CFX Grand)		
●(2)		Bösendorfer	Mädchens Wunsch (6 Chants polonaise S.480 R.145)	
●(3)		Upright Piano	Sonatine F dur Anh5(2) 1st mov.	L. v. Beethoven
●(4)	Organ	Organ Principal	Herr Christ, der ein'ge Gottes-Sohn, BWV.601	J. S. Bach
●(5)	Others	Harpssichord8'	Concerto a cembalo obbligato, 2 violini, viola e continuo No.7, BWV.1058	J. S. Bach

Демонстрации вышеперечисленных тембров (●) — это короткие переработанные отрывки из оригинальных произведений. Все другие демонстрационные композиции являются авторскими произведениями Yamaha (© Корпорация Yamaha).

# Список композиций

## 50 Classics (50 классических композиций)

Номер	Название композиции	Композитор
<b>Аранжировки</b>		
1	Canon D dur	J. Pachelbel
2	Air On the G Strings	J. S. Bach
3	Jesus, Joy of Man's Desiring	J. S. Bach
4	Twinkle, Twinkle, Little Star	Traditional
5	Piano Sonate op.31-2 "Tempest" 3rd mov.	L. v. Beethoven
6	Ode to Joy	L. v. Beethoven
7	Wiegenlied op.98-2	F. P. Schubert
8	Grande Valse Brillante	F. F. Chopin
9	Polonaise op.53 "Héroïque"	F. F. Chopin
10	La Campanella	F. Liszt
11	Salut d'amour op.12	E. Elgar
12	From the New World	A. Dvořák
13	Sicilienne	G. U. Fauré
14	Clair de lune	C. A. Debussy
15	Jupiter (The Planets)	G. Holst
<b>Дуэты</b>		
16	Menuett (Eine kleine Nachtmusik K.525)	W. A. Mozart
17	Menuett G dur	L. v. Beethoven
18	Marcia alla Turca	L. v. Beethoven
19	Piano Concerto No.1 op.11 2nd mov.	F. F. Chopin
20	The Nutcracker Medley	P. I. Tchaikovsky
<b>Оригинальные произведения</b>		
21	Prelude (Wohltemperierte Klavier I No.1)	J. S. Bach
22	Menuett G dur BWV.Anh.114	J. S. Bach
23	Piano Sonate No.15 K.545 1st mov.	W. A. Mozart
24	Turkish March	W. A. Mozart
25	Piano Sonate op.13 "Pathétique" 2nd mov.	L. v. Beethoven
26	Für Elise	L. v. Beethoven
27	Piano Sonate op.27-2 "Mondschein" 1st mov.	L. v. Beethoven
28	Impromptu op.90-2	F. P. Schubert
29	Frühlingslied op.62-6	J. L. F. Mendelssohn
30	Fantaisie-Impromptu	F. F. Chopin
31	Etude op.10-3 "Chanson de l'adieu"	F. F. Chopin
32	Etude op.10-12 "Revolutionary"	F. F. Chopin
33	Valse op.64-1 "Petit chien"	F. F. Chopin
34	Nocturne op.9-2	F. F. Chopin
35	Nocturne KK4a-16/BI 49 [Posth.]	F. F. Chopin
36	Träumerei	R. Schumann
37	Barcarolle	P. I. Tchaikovsky
38	La prière d'une Vierge	T. Badarzewska
39	Liebesträume No.3	F. Liszt
40	Blumenlied	G. Lange
41	Humoresque	A. Dvořák
42	Arietta	E. H. Grieg
43	Tango (España)	I. Albéniz
44	The Entertainer	S. Joplin
45	Maple Leaf Rag	S. Joplin
46	La Fille aux Cheveux de Lin	C. A. Debussy
47	Arabesque No.1	C. A. Debussy
48	Cakewalk	C. A. Debussy
49	Je te veux	E. Satie
50	Gymnopédies No.1	E. Satie

## Композиции для уроков

Наименование альбома	№/название композиции	Композитор	
Vorschule im Klavierspiel op.101	1-106	F. Beyer	
25 Etudes faciles et progressives op.100	1	La candeur	J. F. Burgmüller
	2	Arabesque	
	3	Pastorale	
	4	Petite réunion	
	5	Innocence	
	6	Progrès	
	7	Courant limpide	
	8	La gracieuse	
	9	La chasse	
	10	Tendre fleur	
	11	La bergeronnette	
	12	Adieu	
	13	Consolation	
	14	La styrienne	
	15	Ballade	
	16	Douce plainte	
	17	Babillarde	
	18	Inquiétude	
	19	Ave Maria	
	20	Tarentelle	
	21	Harmonie des anges	
	22	Barcarolle	
	23	Retour	
	24	L'hirondelle	
	25	La chevaleresque	
100 Übungsstücke op.139	1-100	C. Czerny	
30 Etudes de mécanisme op.849	1-30	C. Czerny	
The Virtuoso Pianist	1-20 1-Variation. 1-22	C-L. Hanon	

### О композициях для дуэтов

Композиции, перечисленные ниже, написаны для дуэтов.

- Композиции 16–20 из списка 50 Classics (50 классических композиций)
- Композиции 1–11 из Vorschule im Klavierspiel op.101 списка Lesson Songs (Композиции уроков), а также композиции 32–34, 41–44, 63–64 и 86–87

Партию правой руки исполняет первый музыкант правой рукой, партию левой руки — тот же музыкант левой рукой, а дополнительную партию исполняет второй музыкант обеими руками.



# Список ритмов

Категория	Номер	Название
Pops&Rock	1	8Beat
	2	16Beat
	3	Shuffle1
	4	Shuffle2
	5	Shuffle3
	6	8BeatBallad
	7	6-8SlowRock
Jazz	8	Swing
	9	SwingFast
	10	Five-Four
	11	JazzWaltz
Latin	12	Samba
	13	BossaNova
	14	Rumba
	15	Salsa
	16	Tango
Kids&Holiday	17	2-4Kids
	18	6-8March
	19	ChristmasSwing
	20	Christmas3-4

# Список сообщений

Ряд сообщений остается на экране. Чтобы их закрыть, нажмите кнопку [EXIT] (ВЫХОД).

Сообщение	Значение
<b>Access error (Ошибка доступа)</b>	Операцию выполнить не удалось. Возможны следующие причины. Если такие причины отсутствуют, то возможно повреждение файла. <ul style="list-style-type: none"> <li>• Неверная файловая операция. Выполните указания в разделе «Работа с файлами композиций» (стр. 63) или «Резервное копирование и восстановление информации» (стр. 98-99).</li> <li>• Подключенное USB-устройство хранения данных несовместимо с данным инструментом. Информацию о совместимости USB-устройств хранения данных см. на стр. 72.</li> <li>• Защищенная композиция, с которой требуется выполнить операцию, повреждена.</li> </ul>
<b>Bluetooth pairing... (Выполняется сопряжение Bluetooth...)</b>	Инструмент находится в режиме ожидания для сопряжения Bluetooth. См. инструкции на стр. 81.
<b>Cannot be executed (Не удалось выполнить)</b>	Операцию выполнить не удалось. Возможны следующие причины. Устраните причины и попробуйте еще раз. <ul style="list-style-type: none"> <li>• Данная файловая операция неприменима к встроенным или аудиокomпозициям. Информация по ограничениям на операции с файлами композиций приведена на стр. 63.</li> <li>• Операция с файлом композиции не может быть выполнена, так как файл композиции пуст (стр. 53) или в указанной папке нет файлов.</li> </ul> <b>NoSong (Нет файлов в папке):</b> это сообщение выводится, если выбрана папка, в которой нет композиций.
<b>Change to Current Tempo (Изменение на текущий темп)</b>	Данное сообщение указывает, что вы применяете текущий темп к выбранной композиции.
<b>Change to Current Voice (Изменение на текущий тембр)</b>	Данное сообщение указывает, что вы заменяете тембр композиции на текущий тембр.
<b>Completed (Завершено)</b>	Данное сообщение указывает на завершение операции. Можно переходить к следующему шагу.
<b>Completed Restart now (Завершено. Выполните перезагрузку)</b>	Восстановление завершено. Инструмент включился автоматически.
<b>Convert canceled (Преобразование отменено)</b>	Данное сообщение указывает на то, что операция преобразования была отменена.
<b>Convert completed to USB/USERFILES/ (Преобразование завершено. Файл сохранен в папку USB/USERFILES/)</b>	Данное сообщение выводится по завершении преобразования и записи нового файла в папку USER FILES на USB-устройстве хранения данных.
<b>Convert to Audio (Преобразование в аудио)</b>	Данное сообщение выводится в ходе выполнения преобразования.
<b>Copy completed to USB/USERFILES/ (Копирование в папку USB/USERFILES/ завершено)</b>	Данное сообщение выводится по завершении копирования и записи нового файла в папку USER FILES на USB-устройстве хранения данных.
<b>Copy completed to User (Копирование в папку User завершено)</b>	Данное сообщение выводится по завершении операции копирования файла в папку User в памяти инструмента.
<b>Device busy (Устройство занято)</b>	Не удалось выполнить операцию, например преобразовать, воспроизвести или записать аудиокomпозицию. Данное сообщение выводится, если вы попытались использовать USB-устройство хранения данных, с которым уже выполняются операции записи или удаления. Выполните форматирование USB-устройства хранения данных. Перед этим убедитесь, что на USB-устройстве хранения данных не содержится важной информации (стр. 96). Затем повторите операцию.
<b>Device removed (Устройство отключено)</b>	Это сообщение появляется при отключении USB-устройства хранения данных от инструмента.
<b>Duplicate name (Такое имя уже используется)</b>	Данное сообщение указывает на то, что файл с заданным именем уже существует. Переименуйте файл (стр. 68).
<b>Executing (Выполнение)</b>	Инструмент выполняет операцию. Подождите, пока сообщение не исчезнет с экрана, а затем перейдите к следующему шагу.
<b>Factory set executing Memory Song excluded (Выполняется загрузка заводских настроек. Композиции в памяти не затрагиваются)</b>	Восстановлены настройки по умолчанию (за исключением композиций в папке User) (стр. 99). Это сообщение также появляется, если нажать и удерживать клавишу C7 и включить питание инструмента.
<b>FactorySet Completed Restart (Восстановление заводских настроек завершено. Перезагрузка)</b>	Восстановление заводских настроек завершено. После этого происходит перезапуск инструмента.
<b>Incompatible device (Несовместимое устройство)</b>	Данное сообщение отображается при подключении несовместимого USB-устройства хранения данных. Воспользуйтесь USB-устройством хранения данных, совместимость которого с инструментом подтверждена корпорацией Yamaha (стр. 72).
<b>Internal hardware error (Внутренняя аппаратная ошибка)</b>	В инструменте произошел сбой. Обратитесь к ближайшему дилеру или уполномоченному дистрибьютору Yamaha.
<b>Last power off invalid Checking memory (Произошло аварийное отключение питания. Проверка памяти)</b>	Это сообщение появляется при включении питания после его выключения во время обработки файла композиции (стр. 63) или сохранения файла резервной копии (стр. 98). При появлении этого сообщения производится проверка внутренней памяти. Если внутренние настройки повреждены, то они будут приведены к исходным значениям. Если записанные в папке User композиции повреждены, они будут удалены.
<b>Maximum no. of devices exceeded (Превышено максимальное число устройств)</b>	Число USB-носителей превышает максимально допустимое значение. Одновременно можно подключать не более двух USB-устройств. Дополнительную информацию см. на стр. 72.
<b>Memory Full (Память заполнена)</b>	Операцию невозможно выполнить, так как достигнуто предельное число файлов либо исчерпана память в папке User или на USB-устройстве хранения данных. Удалите ряд композиций в папке User или на USB-устройстве хранения данных либо перенесите их на другое USB-устройство и повторите операцию.
<b>Move completed to USB/USERFILES/ (Перенос в папку USB/USERFILES/ завершён)</b>	Данное сообщение выводится по завершении перемещения и записи нового файла в папку USER FILES на USB-устройстве хранения данных.
<b>Move completed to User (Перенос в папку User завершён)</b>	Данное сообщение выводится по завершении операции переноса файла в папку User в памяти инструмента.

Сообщение	Значение
<b>No device (Устройство отсутствует)</b>	USB-устройство хранения данных не было подключен к инструменту во время попытки выполнить операцию с устройством. Подключите устройство и попробуйте еще раз.
<b>No response from USB device (USB-устройство не отвечает)</b>	Инструменту не удается обратиться к подключенному USB-устройству. Переподключите устройство (стр. 72). Если сообщение выводится снова, USB-устройство может быть неисправно.
<b>Notice: Protected Song (Уведомление: защищенная композиция)</b>	Это сообщение появляется при попытке выполнить операцию с защищенной композицией. Информация по ограничениям на операции с файлами приведена на стр. 63.
<b>Please wait (Пожалуйста, подождите)</b>	Инструмент обрабатывает данные. Подождите, пока сообщение не исчезнет с экрана, а затем перейдите к следующему шагу.
<b>Protected device (Устройство защищено от записи)</b>	Данное сообщение появляется при попытке выполнить операцию с файлом (стр. 63), записать исполнение или сохранить данные на защищенное от записи USB-устройство хранения данных. Если это возможно, снимите защиту от записи и попробуйте еще раз. Если сообщение выводится снова, то USB-устройство хранения данных имеет внутреннюю защиту (например, такая защита есть у продаваемых музыкальных данных). На такое устройство нельзя выполнять запись или проводить с ним файловые операции.
<b>Protected Song (Защищенная композиция)</b>	Попытка выполнить файловую операцию с защищенной композицией или файлом только для чтения. На подобные типы данных распространяются ограничения (стр. 63). Кроме того, такие типы данных непригодны для редактирования (стр. 59). Работать с файлом, доступным только для чтения, можно после снятия атрибута «только для чтения».
<b>Remaining space on drive is low (Мало места на диске)</b>	В папке User или на USB-устройстве хранения данных осталось мало места. Перед записью удалите ненужные файлы (стр. 65).
<b>Same file name exists (Файл с таким именем уже существует)</b>	Данное сообщение указывает на необходимость подтвердить перезапись файла при выполнении операций копирования, переноса и преобразования MIDI- в аудиокомпозицию.
<b>Song error (Ошибка композиции)</b>	Это сообщение появится, если при выборе или воспроизведении композиции возникнет проблема с содержащимися в ней данными. В этом случае выберите эту композицию еще раз и снова попробуйте ее воспроизвести. Если сообщение появляется снова, данные композиции могут быть повреждены.
<b>Song too large (Слишком большой размер композиции)</b>	Размер данных в композиции (MIDI или аудио) превышает установленное ограничение. Возможны следующие причины. <ul style="list-style-type: none"> <li>Размер композиции, которую вы пытаетесь воспроизвести, превышает максимально допустимый.</li> <li>Ограничение составляет примерно 500 Кб для MIDI-композиций или 80 минут для аудиокомпозиций.</li> <li>В ходе записи размер композиции превысил максимально допустимый. Ограничение при записи составляет примерно 500 Кб для MIDI-композиций или 80 минут для аудиокомпозиций. Запись автоматически завершается с сохранением ранее записанных данных.</li> <li>Размер композиции превысил ограничение в ходе преобразования MIDI- в аудиокомпозицию. Ограничение для аудиокомпозиций составляет 80 минут.</li> </ul>
<b>System limit (Достигнуто максимальное число файлов)</b>	Это сообщение появляется, когда число файлов превышает системные ограничения. В папке можно сохранить не более 250 файлов или других папок. Удалите или перенесите ненужные файлы и попробуйте снова.
<b>This data format is not supported (Этот формат данных не поддерживается)</b>	Данное сообщение появляется при попытке загрузить на инструмент композицию неподдерживаемого формата. Сведения о поддерживаемых форматах композиций см. на стр. 39.
<b>Unformatted device (Устройство не отформатировано)</b>	Данное сообщение выводится при попытке использования неотформатированного USB-устройства хранения данных. Отформатируйте его (стр. 96) и попробуйте еще раз.
<b>Unsupported device (Устройство не поддерживается)</b>	Данное сообщение отображается при подключении неподдерживаемого USB-устройства хранения данных. Воспользуйтесь USB-устройством хранения данных, совместимости которого с инструментом подтверждена корпорацией Yamaha (стр. 72).
<b>USB device overcurrent error (Превышение потребляемого тока USB-устройства)</b>	Подключение к USB-устройству прервано из-за аномального скачка энергопотребления устройства. Отключите USB-устройство от USB-разъема [TO DEVICE]. Затем выключателем [Φ] (Режим ожидания/Вкл.) переведите инструмент в ждущий режим, а затем снова включите.
<b>USB hub hierarchical error (Ошибка уровней концентратора USB)</b>	Подключено свыше одного уровня концентраторов USB. Допускается не более одного уровня концентраторов USB.
<b>USB power consumption exceeded (Превышено максимальное число устройств)</b>	Рекомендуем применять концентратор USB с питанием от USB-портов. Однако если выводится данное сообщение, то следует применить концентратор USB с собственным источником питания, который должен быть включен. Кроме того, используйте устройства, совместимость которых подтверждена корпорацией Yamaha (стр. 72).
<b>Wrong device (Неправильное устройство)</b>	Операцию с файлом невозможно выполнить с подключенным USB-устройством хранения данных. Возможны следующие причины. <ul style="list-style-type: none"> <li>USB-устройство хранения данных не отформатировано. Отформатируйте его (стр. 96) и попробуйте еще раз.</li> <li>Число файлов превышает системные ограничения. В папке можно сохранить не более 250 файлов или других папок. Удалите или перенесите ненужные файлы и попробуйте снова.</li> </ul>
<b>Wrong name (Неверное название)</b>	Указано неверное название композиции. Данное сообщение выводится при выполнении операции переименования файлов (стр. 68) по следующим причинам: Правильно переименуйте композицию. <ul style="list-style-type: none"> <li>Не введено название композиции.</li> <li>В начале или конце названия композиции введены точка либо пробел.</li> </ul>

# Устранение неполадок

При появлении сообщения для помощи в устранении неполадок обратитесь к списку сообщений (стр. 106).

Проблема	Возможные причины и способы устранения
Инструмент не включается.	Инструмент неправильно подключен к розетке. Плотно вставьте вилки кабеля в разъем на инструменте и в розетку электросети (стр. 14).
При включении и отключении питания слышны щелчки или треск.	Так всегда происходит при включении и отключении электропитания.
Питание инструмента автоматически отключается.	Это не является неисправностью и происходит благодаря функции автоматического отключения питания. При необходимости настройте параметры функции автоматического отключения питания (стр. 97).
Отображается сообщение «USB device overcurrent error» (Ошибка вследствие перегрузки USB-устройства по току), и USB-устройство не реагирует.	Обмен данными с USB-устройством прекращен вследствие перегрузки USB-устройства по току. Отсоедините устройство от разъема USB [TO DEVICE], затем включите питание инструмента.
Из динамиков и наушников слышен шум.	Шум может быть следствием помех, вызванных использованием мобильного телефона в непосредственной близости от инструмента. Отключите мобильный телефон или используйте его на большем расстоянии от инструмента.
Во время работы с инструментом и подключенными устройствами iPhone или iPad слышен шум из динамиков инструмента или подключенных к нему наушников.	Если инструмент используется вместе с iPhone или iPad, рекомендуем сначала установить на iPhone или iPad «Авиарежим», и лишь затем включать Wi-Fi или Bluetooth, чтобы избежать помех, создаваемых функциями мобильной связи.
Общий уровень громкости слишком низок, или звук отсутствует вообще.	Выбрано слишком низкое значение общей громкости; установите нужный уровень громкости с помощью ползункового регулятора [MASTER VOLUME] (ОБЩАЯ ГРОМКОСТЬ) (стр. 19).
	Для «живого» исполнения на клавиатуре установлен слишком низкий уровень громкости. Чтобы повысить громкость исполнения на клавиатуре, отрегулируйте баланс громкости на экране меню Song (Композиция): пункт Volume (Громкость) → Song - Keyboard (Композиция — Клавиатура) (стр. 48).
	Подключены наушники (только если параметр Speaker [Динамик] установлен в значение Normal [Норм.]) (стр. 96). Отключите наушники.
	Параметр Speaker (Динамик) установлен в значение Off (Выкл.) На экране меню System (Система) установите для параметра Speaker (Динамик) значение Normal (Норм.): Utility (Служебный режим) → Speaker (Динамик) (стр. 96).
	Функция Local Control (Локальное управление) отключена. На экране меню System (Система) установите для параметра Local Control (Локальное управление) значение On (Вкл.): MIDI → Local Control (Локальное управление) (стр. 95).
Правой педали или педали, подключенной к разъему AUX, назначена функция Expression (Выразительность) (для модели CLP-685). На экране меню Voice (Тембр) назначьте педали (стр. 86) любую другую функцию, кроме Expression (Выразительность): пункт Pedal Assign (Назначение педали) → Right (Правая педаль) (стр. 86); либо на экране меню System (Система): пункт Pedal (Педали) → Aux Assign (Назначение разъема AUX) (для модели CLP-685) (стр. 94).	
Динамики не отключаются при подсоединении наушников к разъему типа Jack [PHONES] (НАУШНИКИ).	Параметр Speaker (Динамик) установлен в значение On (Вкл.). На экране меню System (Система) установите для параметра Speaker (Динамик) значение Normal (Норм.): Utility (Служебный режим) → Speaker (Динамик) (стр. 96).
Педали не работают.	Возможно, pedalный шнур плохо подсоединен к разъему [PEDAL]. Убедитесь, что pedalный шнур вставлен полностью, так чтобы металлической части штекера не было видно (стр. 113, 117, 119 и 122).
(CLP-685) Используется обратное действие педали, подключенной к разъему AUX PEDAL.	Некоторые педали могут включаться и выключаться по-разному. На экране меню System (Система) установите соответствующий параметр: пункт Pedal (Педали) → Aux Polarity (Полярность разъема AUX) (стр. 94).
Громкость клавиатуры ниже, чем громкость воспроизведения композиции.	Для «живого» исполнения на клавиатуре установлен слишком низкий уровень громкости. Чтобы повысить громкость исполнения на клавиатуре, отрегулируйте баланс громкости на экране меню Song (Композиция): пункт Volume (Громкость) → Song - Keyboard (Композиция — Клавиатура) (стр. 48).
Кнопки не работают.	Когда вы используете какую-либо функцию, некоторые кнопки, которые для нее не нужны, отключаются. Если идет воспроизведение, остановите его. В противном случае нажмите кнопку [EXIT] (ВЫХОД) для возврата к экранной странице Voice (Тембр) или Song (Композиция). Затем выполните требуемую операцию.
Более высокие или более низкие ноты звучат неправильно, если выполнено транспонирование или настройка октавы.	Данный инструмент при транспонировании работает в диапазоне нот C -2 — G8. При исполнении нот с тональностью ниже, чем C -2, звук повышается на одну октаву. При исполнении нот с тональностью выше, чем G8, звук понижается на одну октаву.
Исполнение в режиме Dual/Split/Duo (Наложение/Разделение/Дуэт) не записывается, либо неожиданно пропадают данные одной из партий.	Не записывается переключение в режим Dual/Split/Duo (Наложение/Разделение/Дуэт), сделанное в середине композиции. Кроме того, происходит автоматическое назначение записываемой партии для тембра 2 (в режиме Dual (Наложение)) или для тембра партии левой руки (в режиме Split/Duo (Разделение/Дуэт)) (стр. 55). Если в назначенной партии уже содержатся данные, то эти данные при записи будут перезаписаны и удалены.
При выборе некоторых тембров звук клавиатуры в режиме Duo (Дуэт) может выводиться только из одного динамика.	Так происходит потому, что настройка панорамы по умолчанию зависит от тембра. Измените настройки в меню Voice (Тембр) → Voice Edit (Редактирование тембра) → Название тембра → Pan (Панорама) (стр. 85).

Проблема	Возможные причины и способы устранения
Название композиции неверное.	Настройка параметра Language (Язык) может отличаться от использованной при вводе названия композиции. Кроме того, заголовок может отображаться неправильно, если композиция была записана на другом инструменте. На экране меню System (Система) установите параметр Language (Язык) (стр. 97): пункт Utility (Служебный режим) → Language (Язык) → Song (Композиция). Измените настройку. Однако если композиция была записана на другом инструменте, изменение параметра Language (Язык) может не устранить проблему.
Не удается вызвать экран меню.	При воспроизведении композиции будут отображаться только экраны меню Voice (Тембр) и Song (Композиция). Остановите композицию, нажав кнопку [▶/  ] (Воспроизведение/Пауза). Кроме того, в режиме готовности к записи отображается только экран меню Recording (Запись).
Ритм не включается.	Включен режим SynchStart (Синхронный запуск). Отключите режим SynchStart (Синхронный запуск) в меню Metronome/Rhythm (Метроном/Ритм).
Устройства беспроводной локальной сети не отображаются, хотя сетевая USB-карта беспроводной локальной сети подключена.	Отсоедините сетевую USB-карту беспроводной локальной сети и снова подключите ее.
Не устанавливается сопряжение или подключение к инструменту смарт-устройства с функцией Bluetooth.	Проверьте, включена ли функция Bluetooth на устройстве. Для подключения смарт-устройства к инструменту по Bluetooth необходимо, чтобы работали оба устройства.
	Смарт-устройство и инструмент должны быть сопряжены между собой, чтобы можно было подключить их друг к другу по Bluetooth (стр. 81).
	Если поблизости находится устройство, излучающее сигналы на частоте 2,4 ГГц (микроволновая печь, устройство беспроводной локальной сети и т. д.), увеличьте расстояние между инструментом и таким устройством.
Звуковой сигнал, входящий через разъем типа Jack [AUX IN] или по Bluetooth, прерывается.	Этот инструмент оснащен функцией шумового шлюза, которая удаляет нежелательный шум из входного звукового сигнала. Однако это может привести к удалению и нужных звуков, например тихих затухающих звуков фортепиано. Это нормально и не является признаком неисправности.

\*Информация о наличии функции Bluetooth приведена на стр. 129.

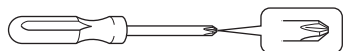
# Сборка и разборка фортепиано Clavinova

## Меры безопасности при сборке

### **!** ВНИМАНИЕ

- Осуществляйте сборку инструмента на твердой и ровной поверхности в просторном месте.
- Не перепутайте компоненты и следите за тем, чтобы они были установлены в правильном положении. Выполняйте сборку согласно следующей инструкции.
- Для сборки требуется не менее двух человек.
- Используйте только крепежные винты указанного размера, входящие в комплект поставки. Не используйте другие винты. Применение неподходящих по размеру винтов может привести к повреждению или неисправности инструмента.
- По завершении сборки каждой части затяните все винты.
- Для разборки выполните указанную далее последовательность действий по сборке в обратном порядке.

Подготовьте крестовую (+) отвертку соответствующего размера.



## Сборка фортепиано Clavinova

Страница справочника	
CLP-685	стр. 111
CLP-675	стр. 115
CLP-645	стр. 118
CLP-635	стр. 118
CLP-665GP	стр. 121

## После сборки проверьте следующее.

- **Не осталось ли «лишних» деталей?**  
Проверьте сборку и исправьте ошибки.
- **Не мешает ли инструмент открывать двери и перемещать предметы?**  
Поставьте инструмент в удобное место.
- **Не гремит ли инструмент, когда вы его покачиваете?**  
Затяните все винты.
- **Не смещается ли блок педалей и не слышно ли дребезжания при нажатии на педали?**  
Установите регулятор высоты так, чтобы инструмент твердо стоял на полу.
- **Плотно ли вставлены в разъемы pedalный шнур и кабель питания?**  
Проверьте соединения.

## Перемещение инструмента после сборки

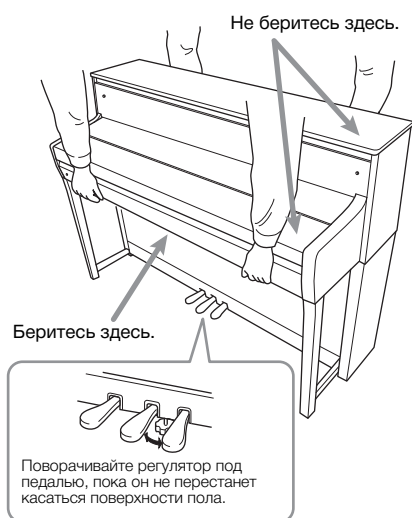
### **!** ВНИМАНИЕ

- При перемещении собранного инструмента всегда беритесь за нижнюю часть основного блока.
- Не беритесь за крышку клавиатуры или верхнюю часть инструмента. Неправильная переноска может привести к повреждению инструмента или к травме.

### УВЕДОМЛЕНИЕ

Поворачивайте регулятор под педалью, пока он не перестанет касаться поверхности пола. Контакт регулятора с полом может привести к повреждению пола.

685 675 645 635 665GP



685 675 645 635 665GP



### **!** ВНИМАНИЕ

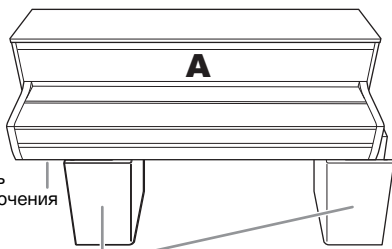
Если при игре на клавиатуре инструмент скрипит или покачивается, ознакомьтесь со схемой сборки и заново затяните все винты.

### Транспортировка

При переездах см. раздел «Транспортировка» на стр. 123.

## Сборка модели CLP-685

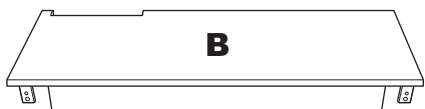
Выньте из упаковки все детали и убедитесь, что всё имеется в наличии.



Панель подключения

### Пеностироловые подставки

Извлеките пеностироловые подставки из упаковки, поместите их на пол и установите на них деталь А. Располагайте пеностироловые подставки таким образом, чтобы они не скрывали панель подключения с нижней стороны детали А.



**B**

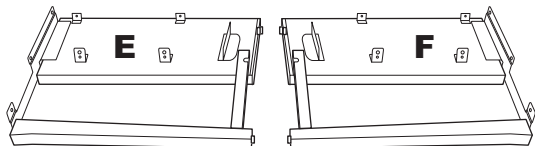


**C**



Входящий в комплект педальный кабель прикреплен внутри

При поставке с завода педали находятся в виниловых чехлах. Перед началом сборки не забудьте снять чехол с демпферной педали.



**E**

**F**



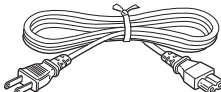
Винты 6 × 20 мм с круглыми головками, 4 шт.



Винты 6 × 20 мм с плоскими головками, 6 шт.



Винты 4 × 14 мм с круглыми головками, 10 шт.



Кабель питания



Держатели кабеля, 2 шт.

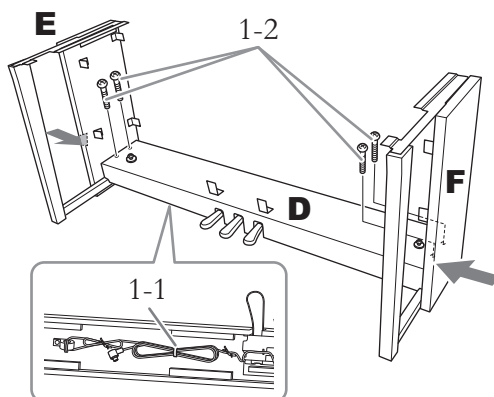


Тонкие винты 4 × 10 мм, 2 шт.



Крючок для наушников

## 1. Соедините детали E и F с деталью D.



### 1-1. Снимите проволочную обвязку с кабеля педали.

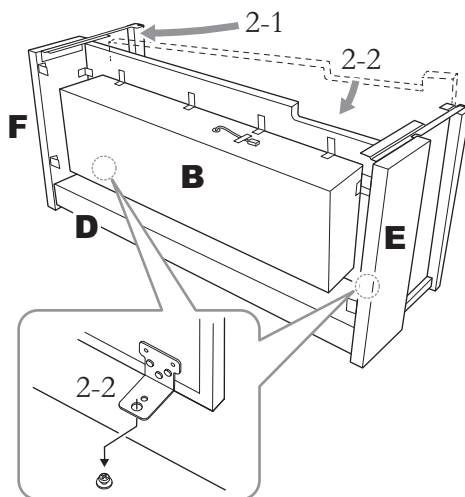
Не выбрасывайте обвязку — она понадобится на шаге 6.

### 1-2. Надавливая снаружи на нижнюю часть деталей E и F, закрепите деталь D винтами 6 × 20 мм с круглой головкой.

## 2. Подсоедините деталь B.

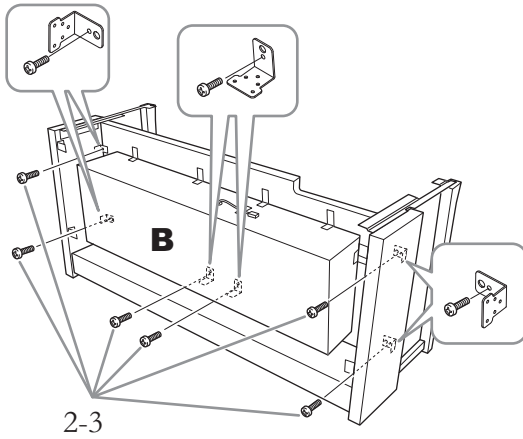


Как правильно держать деталь B



### 2-1. Вставьте деталь B между деталями E и F, как показано на рисунке.

**2-2. Совместите деталь В с передними кромками деталей D, E и F и закрепите ее. Затем совместите большие отверстия в скобах на детали В с винтами в детали D.**

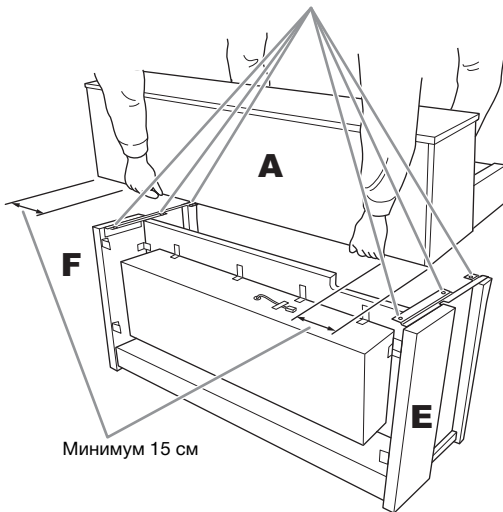


**2-3. Неплотно закрепите деталь шестью винтами 4 × 14 мм с круглыми головками.** Вставьте шесть винтов в малые отверстия на скобах.

### 3. Установите компонент А.

При установке держите руки на расстоянии не менее 15 см от краев.

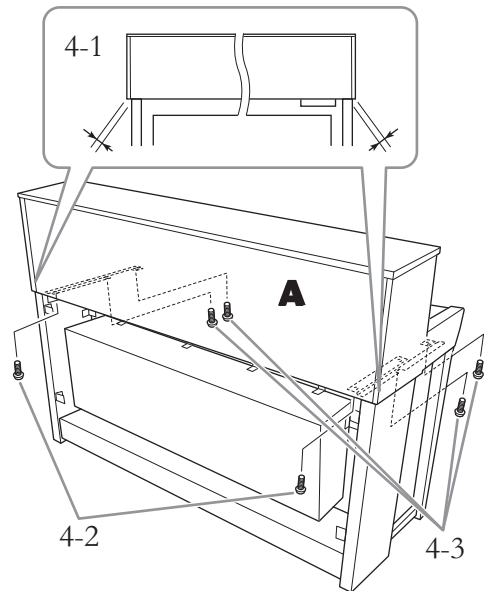
Совместите отверстия для винтов.



#### **! ВНИМАНИЕ**

- Будьте особенно осторожны, чтобы не уронить основной блок и не прищемить им пальцы.
- Держите основной блок только так, как указано выше.

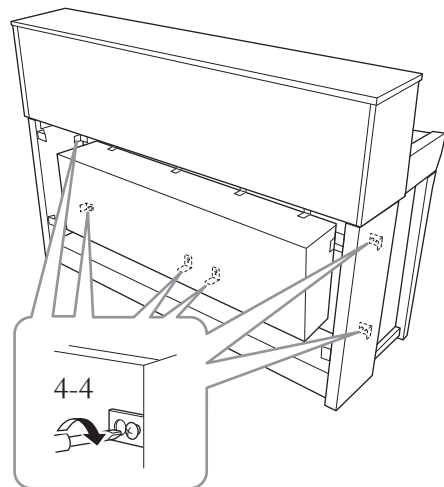
### 4. Закрепите деталь А.



**4-1. Выровняйте деталь А так, чтобы, если смотреть сзади, ее левый и правый края равномерно выступали за детали E и F.**

**4-2. Закрепите деталь А с задней стороны с помощью двух винтов с плоскими головками 6 × 20 мм.**

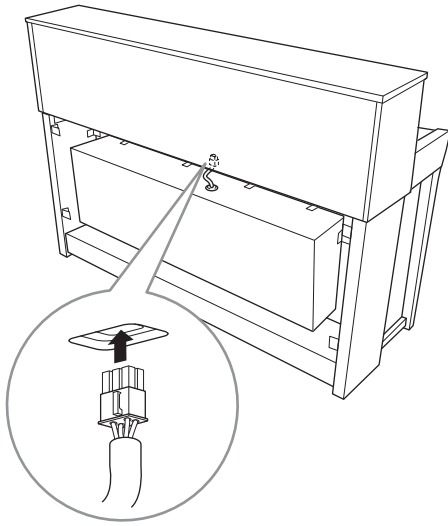
**4-3. Закрепите деталь А с передней стороны с помощью четырех винтов с плоскими головками 6 × 20 мм.**



**4-4. Плотно затяните винты на верхних деталях, которые вы неплотно ввернули при выполнении шага 2-3 (сборка узла В).**

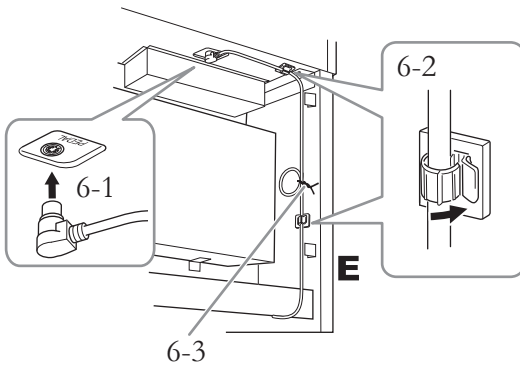


## 5. Подсоедините кабель динамиков.



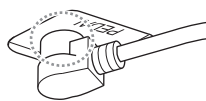
- 5-1. Снимите обвязку с кабеля динамиков.  
 5-2. Вставьте штекер кабеля динамиков в разъем, чтобы выступ при взгляде сзади был направлен вперед.

## 6. Подсоедините педальный кабель.



- 6-1. Вставьте штекер кабеля педали в разъем [PEDAL].

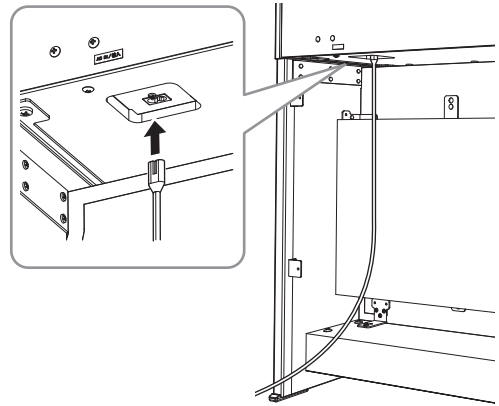
Для надежного подключения надежно вставьте штекер педального шнура так, чтобы не было видно металлической части штекера. Иначе педаль может работать неправильно.



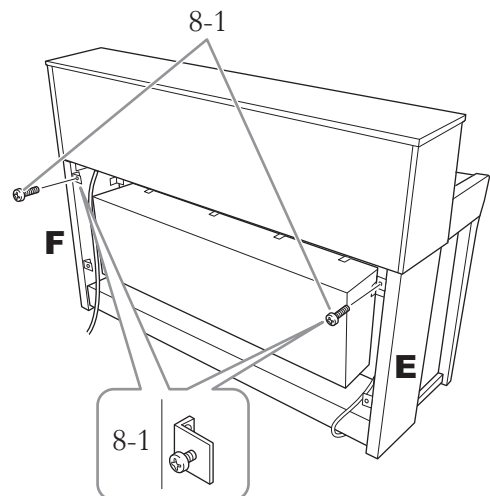
- 6-2. Установите держатели кабелей на инструмент, а затем защелкните в них кабель. Обратите внимание на то, чтобы кабель педалей не провисал между штекером и держателем кабелей.

- 6-3. Обвяжите кабель педалей проволоочной обвязкой.

7. Вставьте вилку кабеля питания в разъем [AC IN] (Вход переменного тока).

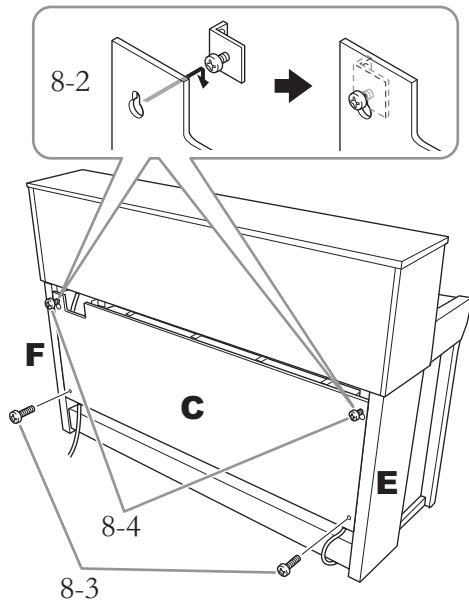


8. Прикрепите деталь С.



- 8-1. Установите винты 4 × 14 мм с круглой головкой на скобы в верхней части деталей E и F.

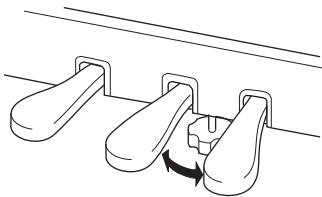
Не затягивайте винты до упора. Убедитесь, что между деталями сохраняется небольшой зазор.



- 8-2. Наденьте деталь С отверстиями на винты, установленные на этапе 8-1.
- 8-3. Закрепите нижнюю часть С двумя винтами с круглой головкой 4 × 14 мм.
- 8-4. Плотно затяните винты в верхней части детали С.

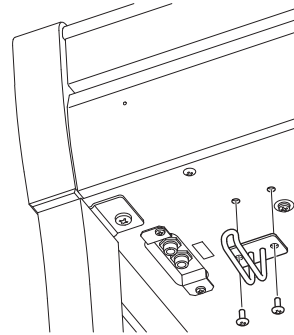
## 9. Настройте регулятор высоты.

Поворачивайте регулятор высоты до тех пор, пока он не придет в тесный контакт с поверхностью пола.



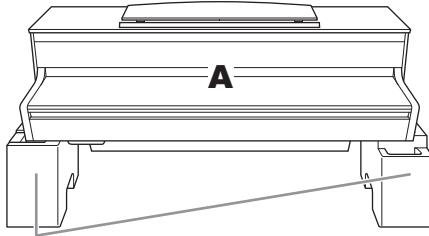
## 10. Прикрепите крючок для наушников.

Для закрепления крючка, как показано на рисунке, воспользуйтесь двумя тонкими винтами (4 × 10 мм).



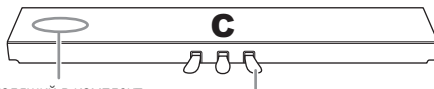
## Сборка модели CLP-675

Выньте из упаковки все детали и убедитесь, что всё имеется в наличии.



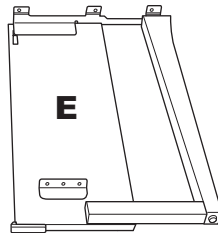
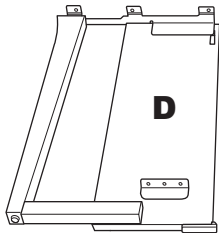
### Пеностироловые подставки

Извлеките пеностироловые подставки из упаковки, поместите их на пол и установите на них деталь А. Располагайте подставки таким образом, чтобы они не перегораживали блок динамика с нижней стороны компонента А.



Входящий в комплект педальный кабель прикреплен внутри

При поставке с завода педали находятся в виниловых чехлах. Перед началом сборки не забудьте снять чехол с демпферной педали.



Тонкие винты 6 × 20 мм, 10 шт.



Держатели кабеля, 2 шт.



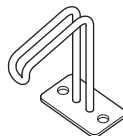
Тонкие винты 4 × 12 мм, 2 шт.



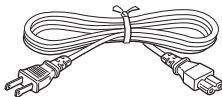
Тонкие винты 4 × 10 мм, 2 шт.



Шурупы 4 × 20 мм, 4 шт.

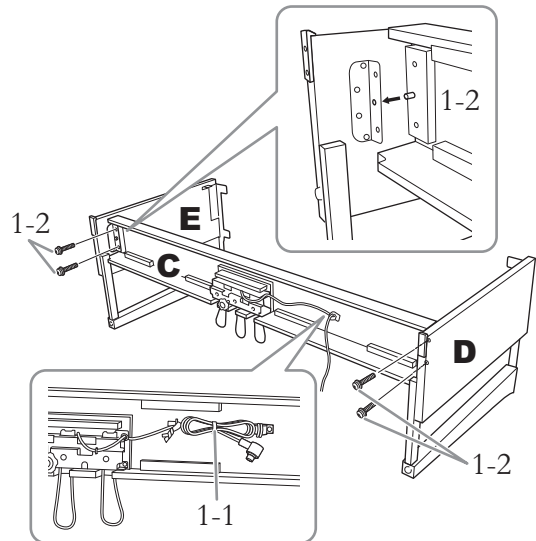


Крючок для наушников



Кабель питания

## 1. Прикрепите компонент С к компонентам D и E.

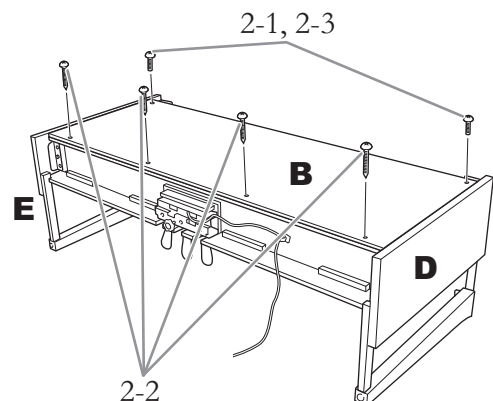


1-1. Развяжите и выпрямите педальный кабель, входящий в комплект. Не выбрасывайте виниловую обвязку. Он понадобится на шаге 5.

1-2. Вставьте выступы в отверстия на скобах, а затем прикрепите детали D и E к детали C, затянув четыре винта большого диаметра (6 × 20 мм).

## 2. Подсоедините деталь В.

В зависимости от модели приобретенного цифрового фортепиано цвет поверхности одной стороны В может отличаться от цвета другой стороны. В этом случае установите деталь В так, чтобы сторона того же цвета, что и детали D и E, была обращена к исполнителю.



2-1. Совместите отверстия под винты на верхней стороне детали В с отверстиями в скобах на деталях D и E. Затем прикрепите верхние углы детали В к деталям D и E, затянув пальцами два тонких винта (4 × 12 мм).

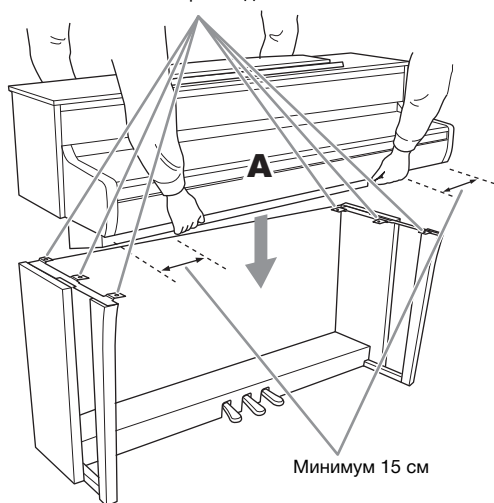
2-2. Закрепите нижний конец детали В четырьмя шурупами (4 × 20 мм).

2-3. Плотно затяните винты, установленные на шаге 2-1, в верхней части детали В.

### 3. Установите компонент А.

При установке держите руки на расстоянии не менее 15 см от краев.

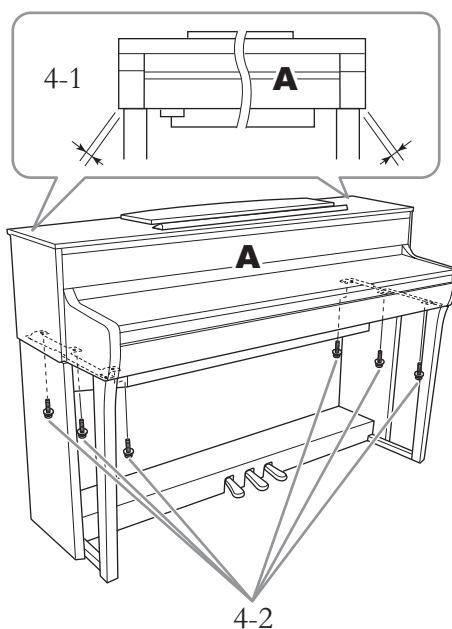
Совместите отверстия для винтов.



#### **⚠ ВНИМАНИЕ**

- Будьте особенно осторожны, чтобы не уронить основной блок и не прищемить им пальцы.
- Держите основной блок только так, как указано выше.

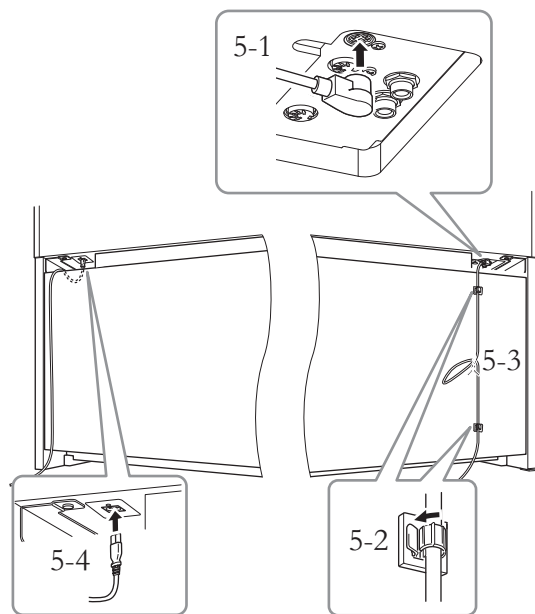
### 4. Закрепите компонент А.



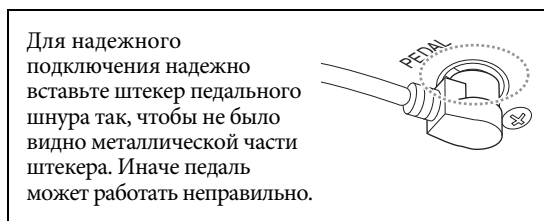
4-1. Выровняйте положение блока А так, чтобы при виде спереди его левый и правый края равномерно выступали за края деталей D и E.

4-2. Закрепите блок А, затянув шесть винтов большого диаметра (6 × 20 мм) спереди.

## 5. Подключите кабель педалей и кабель питания.



### 5-1. Вставьте штекер pedalного кабеля в соответствующий разъем.



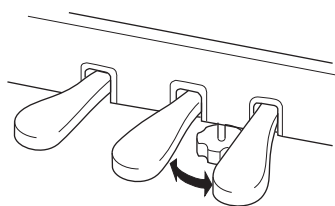
### 5-2. Присоедините держатели кабеля к задней панели, как показано на рисунке, и затем защелкните кабель в держателях.

### 5-3. Если pedalный шнур провисает, закрепите лишнюю часть с помощью виниловой обвязки.

### 5-4. Вставьте вилку кабеля питания в разъем [AC IN] (Вход переменного тока).

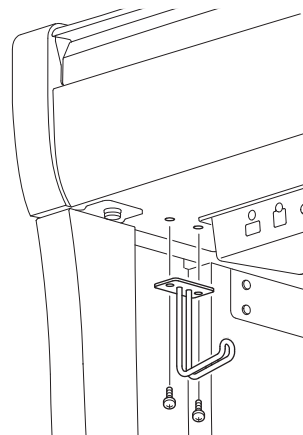
## 6. Настройте регулятор высоты.

Поворачивайте регулятор высоты до тех пор, пока он не придет в тесный контакт с поверхностью пола.



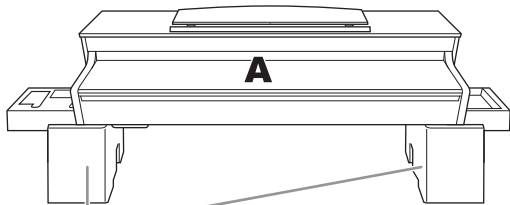
## 7. Прикрепите крючок для наушников.

Для закрепления крючка, как показано на рисунке, воспользуйтесь двумя тонкими винтами (4 × 10 мм).



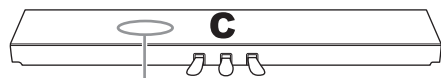
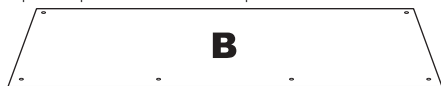
## Сборка моделей CLP-645 и CLP-635

Выньте из упаковки все детали и убедитесь, что всё имеется в наличии.

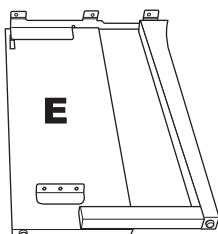
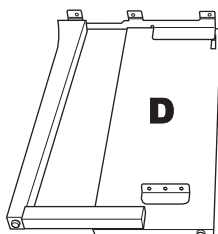


### Пеностироловые подставки

Извлеките пеностироловые подставки из упаковки, поместите их на пол и установите на них деталь А. Располагайте пеностироловые подставки таким образом, чтобы они не скрывали разъемы с нижней стороны компонента А.



Входящий в комплект педальный кабель прикреплен внутри



Тонкие винты 6 × 20 мм, 10 шт.



Держатели кабеля, 2 шт.



Тонкие винты 4 × 10 мм, 2 шт.



Тонкие винты 4 × 12 мм, 2 шт.



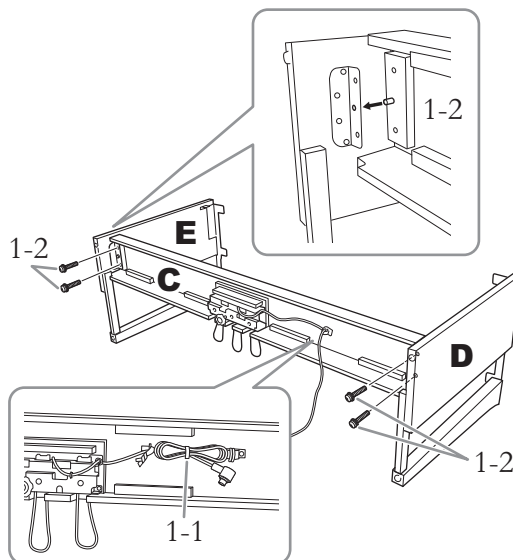
Шурупы 4 × 20 мм, 4 шт.



Крючок для наушников



## 1. Прикрепите компонент С к компонентам D и E.

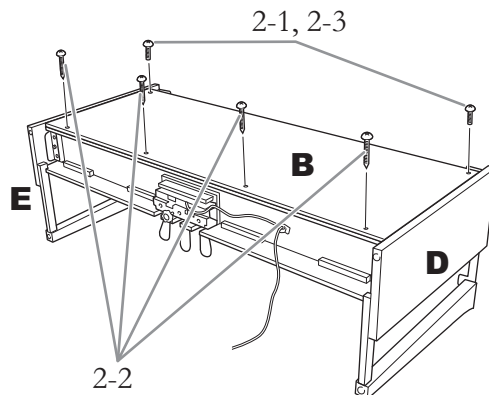


1-1. Развяжите и выпрямите педальный кабель, входящий в комплект. Не выбрасывайте виниловую обвязку. Он понадобится на шаге 5.

1-2. Вставьте выступы в отверстия на скобах, а затем прикрепите детали D и E к детали C, затянув четыре винта большого диаметра (6 × 20 мм).

## 2. Подсоедините деталь В.

В зависимости от модели приобретенного цифрового фортепиано цвет поверхности одной стороны В может отличаться от цвета другой стороны. В этом случае установите деталь В так, чтобы сторона того же цвета, что и детали D и E, была обращена к исполнителю.



- 2-1. Совместите отверстия под винты на верхней стороне детали В с отверстиями в скобах на деталях D и E. Затем прикрепите верхние углы детали В к деталям D и E, затянув пальцами два тонких винта (4 × 12 мм).
- 2-2. Закрепите нижний конец детали В четырьмя шурупами (4 × 20 мм).
- 2-3. Плотно затяните винты, установленные на шаге 2-1, в верхней части детали В.

### 3. Установите компонент А.

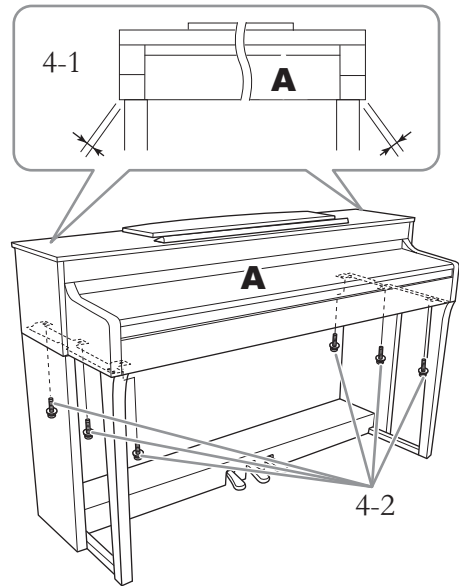
При установке держите руки на расстоянии не менее 15 см от краев.



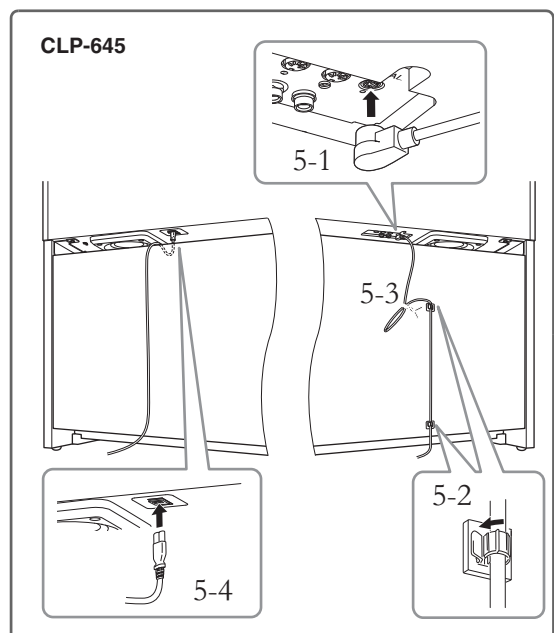
#### **⚠ ВНИМАНИЕ**

- Будьте особенно осторожны, чтобы не уронить основной блок и не прищемить им пальцы.
- Держите основной блок только так, как указано выше.

### 4. Закрепите компонент А.

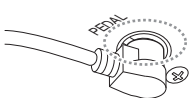


- 4-1. Выровняйте положение блока А так, чтобы при виде спереди его левый и правый края равномерно выступали за края деталей D и E.
- 4-2. Закрепите блок А, затянув шесть винтов большого диаметра (6 × 20 мм) спереди.
5. Присоедините педальный шнур и кабель питания (CLP-645)/блок питания (CLP-635).



**5-1. Вставьте штекер педального кабеля в соответствующий разъем.**

Для надежного подключения надежно вставьте штекер педального шнура так, чтобы не было видно металлической части штекера. Иначе педаль может работать неправильно.



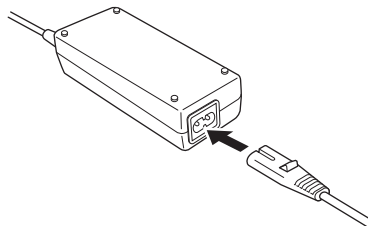
**5-2. Присоедините держатели кабеля к задней панели, как показано на рисунке, и затем защелкните кабель в держателях.**

**5-3. Если педальный шнур провисает, закрепите лишнюю часть с помощью виниловой обвязки.**

**5-4. Вставьте вилку кабеля питания в разъем [AC IN] (Вход переменного тока).**

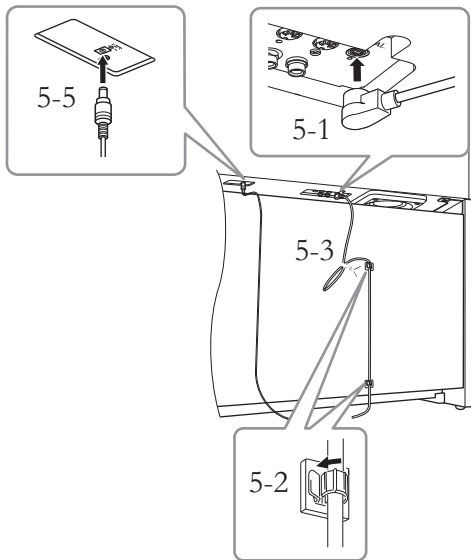
**5-3. Если педальный шнур провисает, закрепите лишнюю часть с помощью виниловой обвязки.**

**5-4. Подключите один конец кабеля питания к блоку питания.**



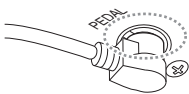
**5-5. Вставьте штекер постоянного тока на блоке питания в разъем типа Jack [DC IN].**

CLP-635



**5-1. Вставьте штекер педального кабеля в соответствующий разъем.**

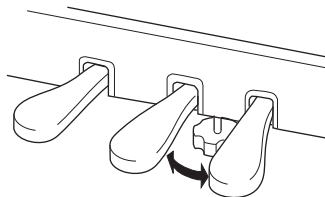
Для надежного подключения надежно вставьте штекер педального шнура так, чтобы не было видно металлической части штекера. Иначе педаль может работать неправильно.



**5-2. Присоедините держатели кабеля к задней панели, как показано на рисунке, и затем защелкните кабель в держателях.**

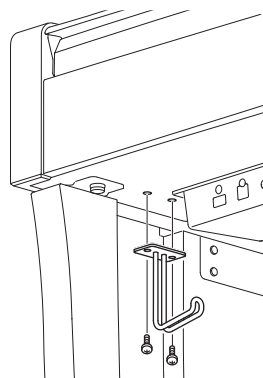
**6. Настройте регулятор высоты**

Поворачивайте регулятор высоты до тех пор, пока он не придет в тесный контакт с поверхностью пола.



**7. Прикрепите крючок для наушников.**

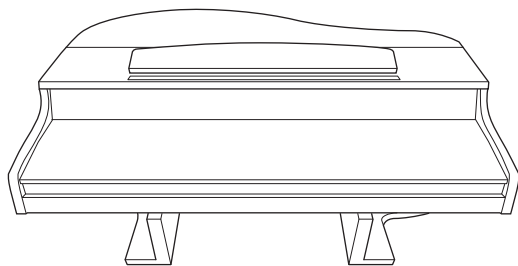
Для закрепления крючка, как показано на рисунке, воспользуйтесь двумя тонкими винтами (4 × 10 мм).





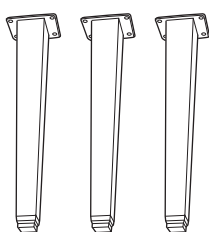
## Сборка модели CLP-665GP

Выньте из упаковки все детали и убедитесь, что всё имеется в наличии.

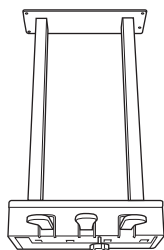


Основной блок

Для предотвращения возможного повреждения блока MIC-HPJ, расположенного в нижней части основного блока, устанавливайте основной блок на пенопластовые подставки. Обратите внимание на то, чтобы эти подставки не касались MIC-HPJ.



Ножки



Блок педалей

Педальный шнур закреплен внутри. При поставке с завода педали находятся в виниловых чехлах. Перед началом сборки не забудьте снять чехол с демпферной педали.



Крепежные винты 6 x 40 мм, 12 шт.



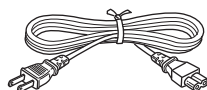
Крепежные винты 6 x 20 мм, 4 шт.



Держатель для кабеля



Тонкие винты 4 x 10 мм, 2 шт.



Кабель питания



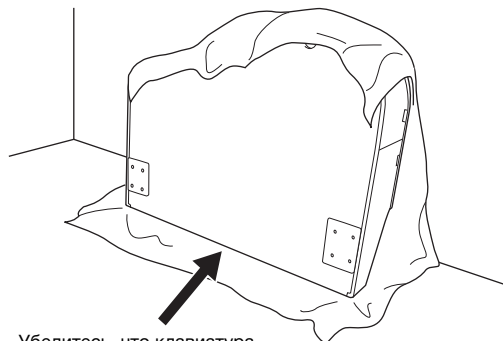
Крючок для наушников

### 1. Наклоните инструмент к стене, как показано ниже.



**ВНИМАНИЕ**

Не прищемите пальцы.



Убедитесь, что клавиатура находится внизу.

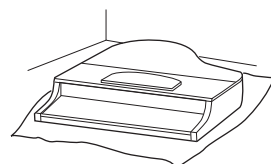
1-1. Подстелите большой кусок мягкой ткани, например одеяло, чтобы защитить поверхности пола и стены, как показано на рисунке.

1-2. Прислоните основной блок к стене с закрытой крышкой клавиатуры так, чтобы сторона с клавиатурой находилась снизу.

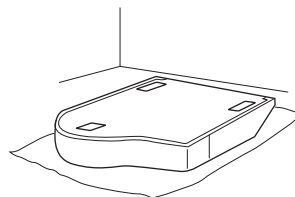
#### **УВЕДОМЛЕНИЕ**

Не ставьте основной блок так, как показано на этом рисунке.

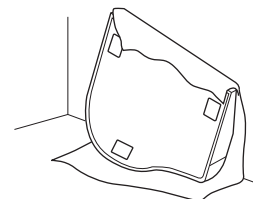
**Неправильно**



**Неправильно**

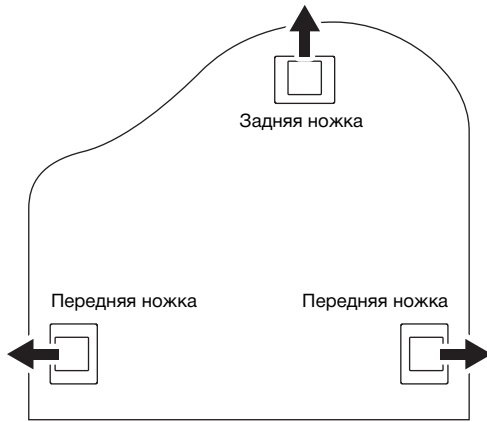


**Неправильно**

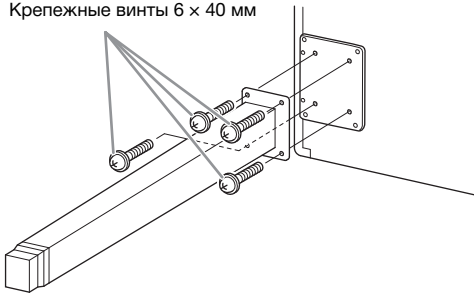


## 2. Прикрепите две передние ножки и одну заднюю.

Чтобы правильно установить ножки, см. диаграмму ниже.



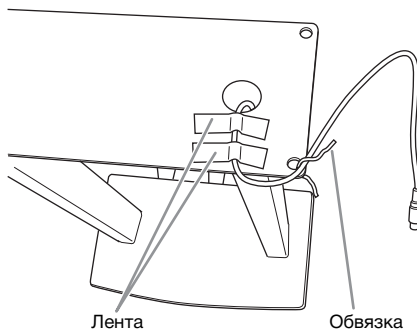
Крепежные винты 6 x 40 мм



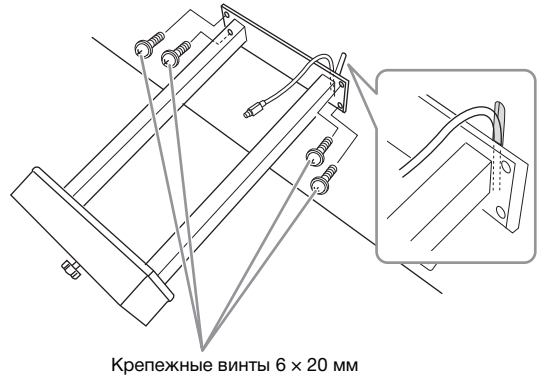
2-1. Вставьте и затяните по четыре винта на каждой ножке. Начинайте с одной из передних ножек.

## 3. Установка блока педалей.

3-1. Удалите обвязку, с помощью которой педальный шнур крепится к верхней части блока педалей.



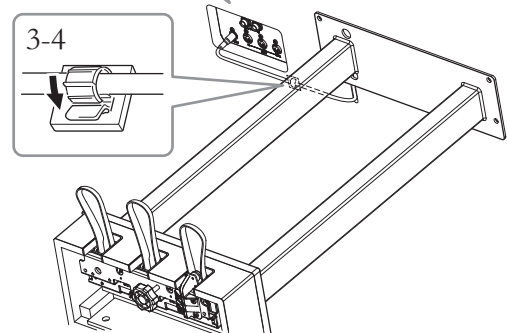
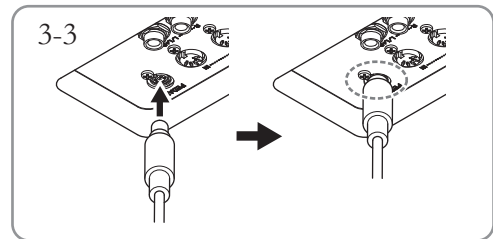
3-2. Совместите кабель с пазом на инструменте и прикрепите блок педалей с помощью четырех винтов.



3-3. Вставьте штекер педального кабеля в разъем для педали. Вставьте штекер стрелкой вперед (в сторону клавиатуры). Если штекер не вставляется, не давите на него. Проверьте еще раз ориентацию штекера и попробуйте снова.

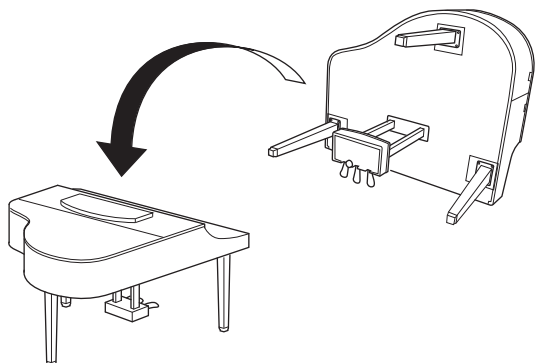
Для надежного подключения надежно вставьте штекер педального шнура так, чтобы не было видно металлической части штекера. Иначе педаль может работать неправильно.

3-4. Присоедините держатели кабеля к задней панели, как показано на рисунке, и затем защелкните кабель в держателях.



#### 4. Поставьте устройство на ножки.

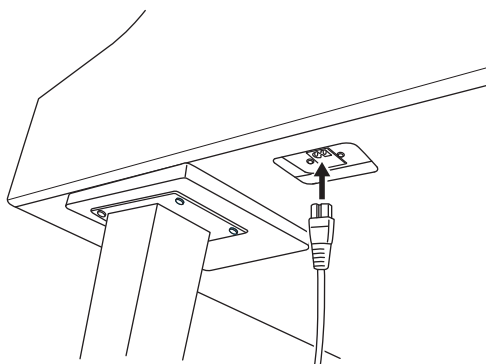
Поднимая устройство, используйте в качестве опоры передние ножки.



#### ⚠ ВНИМАНИЕ

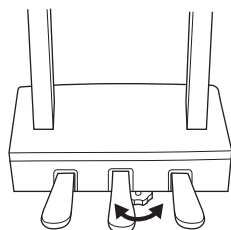
Не прищемите пальцы. Поднимая блок, не беритесь за крышку клавиатуры.

#### 5. Вставьте кабель питания в разъем [AC IN].



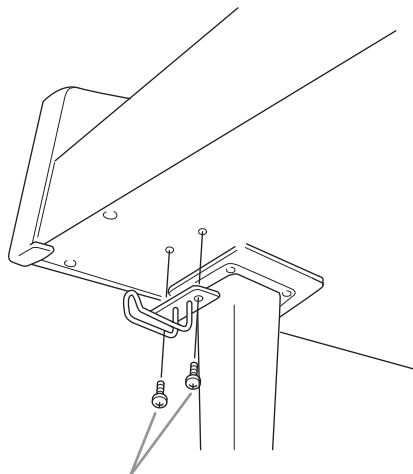
Правая ножка на нижней поверхности основного блока, если смотреть спереди

#### 6. Поворачивайте регулятор высоты до тех пор, пока он не придет в тесный контакт с поверхностью пола.



#### 7. Прикрепите крючок для наушников.

Прикрепите крючок для наушников, используя два тонких винта (4 × 10 мм), как показано на рисунке.



Тонкие винты 4 × 10 мм

#### Транспортировка

При переездах инструмент можно перевозить вместе с другими вещами. Инструмент можно перевозить в собранном виде или разобрать до состояния, в котором он был при первой распаковке. Клавиатуру следует перевозить в горизонтальном положении. Не наклоняйте ее и не ставьте набок. Не подвергайте инструмент воздействию чрезмерной вибрации или сильных ударов. При транспортировке собранного цифрового фортепиано убедитесь, что все винты затянуты и не были ослаблены при перемещении инструмента.

# Технические характеристики

Устройство		CLP-685	CLP-675	CLP-645	CLP-635	CLP-665GP	
Название изделия		Цифровое фортепиано					
Размеры/вес	Ширина [Для моделей с полированной поверхностью]	1461 мм [1467 мм]	1461 мм [1466 мм]			1430 мм	
	Высота [Для моделей с полированной поверхностью]	С закрытым пюпитром	1027 мм [1029 мм]	967 мм [970 мм]	927 мм [930 мм]		932 мм
		С открытым пюпитром	—	1136 мм [1137 мм]	1096 мм [1097 мм]	1081 мм [1082 мм]	1103 мм
	Высота с поднятой крышкой		—				1400 мм
	Глубина [Для моделей с полированной поверхностью]	477 мм [477 мм]	465 мм [465 мм]	459 мм [459 мм]		1147 мм	
Масса [Для моделей с полированной поверхностью]	83,0 кг [89,0 кг]	69,0 кг [71,0 кг]	60,0 кг [66,0 кг]	56,0 кг [62,0 кг]	103 кг		
Интерфейс управления	Клавиатура	Количество клавиш	88				
		Тип	Клавиатура GrandTouch: деревянные клавиши (только белые); поверхность клавиш из искусственного черного дерева и искусственной слоновой кости; механизм возврата	Клавиатура из NWX (натурального дерева X): деревянные клавиши (только белые); поверхность клавиш из искусственного черного дерева и искусственной слоновой кости; механизм возврата	Клавиатура GH3X (Graded Hammer 3X) с поверхностью клавиш из искусственных черного дерева и слоновой кости; механизм возврата		
		Чувствительность к нажатию	Hard2 (Жесткая 2), Hard1 (Жесткая 1), Medium (Средняя), Soft1 (Мягкая 1), Soft2 (Мягкая 2), Fixed (Фиксированная)				
		88-клавишная клавиатура типа Graded Hammer	Есть		—		
	Педаль	Клавиши с противовесами	Есть	—			
		Количество педалей	3				
		Полупедаль	Есть (демпферная)				
		Назначаемые функции	Sustain (Сустейн, переключатель), Sustain Continuously (Непрерывный сустейн), Sostenuto (Состенуто), Soft (Тихий), Expression (Выразительность), Pitch Bend Up (Увеличение высоты звука), Pitch Bend Down (Уменьшение высоты звука), Rotary Speed (Скорость вращения), Vibe Rotor (Вращающийся вибрафон), Song Play/Pause (Воспроизведение/приостановка композиции)				
	Экран	Демпферная педаль с обратной связью	Есть		—		
		Тип	Матричный ЖК				
Язык	Размер	128 x 64 точки					
	Язык	Английский, японский					
Панель	Язык	Английский					
	Стиль крышки клавиатуры	Складывающаяся	Выдвигающаяся				
Корпус	Пюпитр	Есть					
	Фиксаторы для нот	Есть					
	Генерация тона	Звук фортепиано	Yamaha CFX, Bösendorfer Imperial				
Тембры	Генерация тона	Binaural Sampling (бинауральное сэмплирование)	Есть (только тембр CFX Grand)				
		Эффекты фортепиано	VRM	Есть			
	Сэмплирование звука отпущенных клавиш		Есть				
	Плавное отпускание		Есть				
	Полифония		256				
Предустановка	Количество тембров	49 тембров + 14 наборов ударных/эффектов SFX + 480 тембров XG	36				
Совместимость		XG (GM), GS (для воспроизведения композиций), GM2 (для воспроизведения композиций)	—				

Устройство		CLP-685	CLP-675	CLP-645	CLP-635	CLP-665GP	
Эффекты	Типы	Reverb (Реверберация)	6 типов				
		Хорус	3 типа				
		Яркость звука	7 типов				
		Эффект	11 типов				
		Intelligent Acoustic Control (IAC — технология интеллектуального контроля акустики)	Есть				
	Функции	Stereophonic Optimizer (Оптимизатор стереофонии)	Есть				
		Dual (Наложение)	Есть				
Split (Разделение)		Есть					
Композиции (MIDI)	Предустановка	Число встроенных композиций	21 композиция для демонстрации тембров + 50 классических композиций + 303 композиции для уроков	19 композиций для демонстрации тембров + 50 классических композиций + 303 композиции для уроков			
		Запись	Количество композиций	250			
	Воспроизведение	Количество дорожек	16				
		Объем данных	Прибл. 500 КБ на одну композицию				
		Объем данных	Прибл. 500 КБ на одну композицию				
	Формат	Воспроизведение	SMF (формат 0, формат 1)				
		Запись	SMF (формат 0)				
Записи/ воспроизведение (аудио)	Время записи (макс.)	80 минут/композиция					
	Формат	Воспроизведение	.wav (частота сэмплирования 44,1 кГц, разрядность 16 бит, стерео)				
		запись	.wav (частота сэмплирования 44,1 кГц, разрядность 16 бит, стерео)				
Функции	Ритмы	Предустановка	20				
		Общие элементы управления	Метроном	Есть			
			Диапазон темпа	5 – 500			
			Транспонирование	–12 – 0 – +12			
			Подстройка	414,8 – 440,0 – 466,8 Гц (с шагом примерно в 0,2 Гц)			
	Scale Type (Тип строя)	7 типов					
	Bluetooth	Версия Bluetooth	4,1	—	—	4,1	
		Поддерживаемый профиль	A2DP	—	—	A2DP	
		Совместимый кодек	SBC	—	—	SBC	
		Беспроводной выход	Bluetooth класса 2	—	—	Bluetooth класса 2	
		Максимальный интервал для связи	Примерно 10 м	—	—	Примерно 10 м	
		Оснащенные функцией Bluetooth модели CLP-685, CLP-675, CLP-645 и CLP-665GP могут не поддерживать Bluetooth, если приобретены в определенных странах. Подробную информацию см. на стр. 129.					
	Функция Piano Room		Есть				
Хранение данных и подключение	Хранение	Внутренняя память	Общий максимальный объем прибл. 1,5 Мб				
		Внешнее устройство	USB-устройство хранения данных				
	Подключение	Входящий постоянный ток	—	—	16 В	—	
		Наушники	Стандартный стереофонический штекерный разъем, 2 шт.				
		MIDI	[IN] [OUT] [THRU]				
		AUX IN	Стереофонический мини-разъем				
		AUX OUT	[L+R] [R]				
		AUX PEDAL	Есть	—			
		USB TO DEVICE	Есть				
USB TO HOST	Есть						
Звуковая система	Усилители	(50 Вт + 50 Вт + 50 Вт) x 2	(35 Вт + 50 Вт + 20 Вт) x 2	(25 Вт + 25 Вт) x 2	30 Вт x 2	(25 Вт + 10 Вт) x 2	
	Динамики	(16 см + 8 см + 2,5 см (диффузор)) x 2, конический динамик из ели	(16 см + 8 см + 5 см) x 2	(16 см + 8 см) x 2	16 см x 2	(16 см + 5 см) x 2	
	Акустический оптимизатор	Есть					

Устройство		CLP-685	CLP-675	CLP-645	CLP-635	CLP-665GP
Источник питания	Блок питания	—			PA-300C или его эквивалент, рекомендованный корпорацией Yamaha.	—
	Потребляемая мощность	См. примечание *1 ниже.			20 Вт (При использовании блока питания PA-300C)	См. примечание *1 ниже.
	Автоматическое отключение питания	Есть				
Дополнительные принадлежности		<ul style="list-style-type: none"> <li>• Руководство пользователя</li> <li>• Data List (Перечень данных) (CLP-685)</li> <li>• Гарантия*</li> <li>• «50 Classical Music Masterpieces» (музыкальный сборник)</li> <li>• Online Member Product Registration (Регистрационная карта пользователя)</li> <li>• Банкетка*</li> <li>• Кабель питания (CLP-685, CLP-675, CLP-645, CLP-665GP)</li> <li>• Кабель питания/Адаптер питания переменного тока* (CLP-635): PA-300C или его эквивалент, рекомендованный корпорацией Yamaha</li> </ul> <p>*Может не входить в комплект поставки в вашем регионе. Уточните у местного дилера Yamaha.</p>				
Принадлежности, продаваемые отдельно (Могут быть недоступны в вашем регионе.)		<ul style="list-style-type: none"> <li>• Наушники HPH-150/HPH-100/HPH-50</li> <li>• Ножные переключатели FC4A/FC5 (CLP-685)</li> <li>• Ножной контроллер FC7 (CLP-685)</li> <li>• Адаптер питания переменного тока: PA-300C или его эквивалент, рекомендованный корпорацией Yamaha (CLP-635)</li> <li>• USB-адаптер беспроводной локальной сети UD-WL01</li> <li>• Беспроводной MIDI-адаптер MD-BT01/UD-BT01</li> </ul>				

В содержании данного руководства приведены последние на момент публикации технические характеристики. Для получения последней версии руководства посетите веб-сайт корпорации Yamaha и загрузите файл с руководством. Так как технические характеристики, оборудование и отдельно продаваемые принадлежности могут различаться в разных странах, обратитесь за информацией к представителю корпорации Yamaha в своем регионе.

\*1: Потребляемая мощность указана на табличке снизу устройства или рядом с ней. Расположение наклейки с информацией изготовителя см. на стр. 9.

# Предметный указатель

## Цифры

50 Classics (50 классических композиций) ..... 41, 104

## A

AB Repeat, функция .....46  
Aliquot Res. (Алиquotный резонанс) .....26

## B

Backup (Резервное копирование) .....98  
Backup Setting (Настройка резервного копирования) .....98  
Bell (Колокольчик) .....91  
Bluetooth ..... 81, 129  
Body Res. (Корпусный резонанс) .....26  
Brightness (Яркость) .....26

## C

Computer-related Operations (Операции, связанные с компьютером) .....9  
Contrast (Контрастность) .....96  
Copy (Копировать) .....65

## D

Damper Res. (Резонанс демпфера) .....26  
Delete (Удаление) .....65  
Demo (Демонстрация) .....40

## F

Factory Set (Заводские установки) .....99

## H

Half Pedal Point (Точка полупедали) .....26

## I

IAC .....19  
Initial Setup (Предварительная передача данных настройки) .....95  
iPhone/iPad .....74  
iPhone/iPad Connection Manual (Руководство по подключению iPhone/iPad) .....9

## K

Key Off Sample (Сэмпл при отпускании клавиши) .....26

## L

Language (Язык) .....97  
Lid Position (Положение крышки) .....26  
Local Control, функция .....95

## M

Master Tune (Общая настройка) .....26  
MASTER VOLUME, регулятор .....19  
MIDI .....95  
MIDI Reference (Справочник по MIDI-интерфейсу) .....9

MIDI to Audio (MIDI в аудио) .....67  
MIDI-композиция .....39  
Move (Перенести) .....66

## P

Piano Setting (Настройки фортепиано) .....84

## R

Rename (Переименовать) .....68  
Repeat (Повторение) .....45  
Reverb (Реверберация) .....26, 31

## S

Scale Tune (Мелодический строй) .....97  
Sound (Звук) .....94  
Speaker (Динамик) .....96  
Split Point (точка разделения), функция .....33  
String Res. (Резонанс струны) .....26

## T

Touch (Нажатие) .....26

## U

USB Autoload (Автозагрузка данных с USB-устройства) .....96  
USB Format (Форматирование USB-устройства) .....96  
USB Properties (Свойства USB) .....96  
USB-устройство хранения данных .....72  
User (Пользователь) .....41  
Utility (Служебный) .....96

## V

Voice Edit (Редактирование тембра) .....85  
VRM .....26, 27

## X

XG .....28, 29

## A

Автоматическое отключение питания .....17  
Алиquot .....27  
Аудиокомпозиция .....39

## B

Баланс громкости .....48  
Беспроводная локальная сеть .....74  
Бинауральное сэмпирование .....20  
Блок питания .....14

## B

Версия .....97  
Воспроизведение (композиции) .....41  
Воспроизведение (ритм) .....51  
Восстановление .....99  
Вступление .....51

**Г**

Глубина эффекта .....	85
Громкость .....	19
Громкость (MIDI-композиция) .....	48
Громкость (аудиокомпозиция) .....	48
Громкость (метроном) .....	91

**Д**

Демонстрация VRM .....	26
Дорожка .....	55

**З**

Запись .....	52
Запись MIDI .....	52
Запись аудио .....	52

**И**

Изменение высоты звука .....	94
------------------------------	----

**К**

Кабель питания .....	14
Категория композиций .....	41
Композиция .....	39, 63
Компьютер .....	73
Концовка .....	51
Крышка .....	18
Крышка клавиатуры .....	15, 16

**Л**

Левая педаль (для приглушенного звука) .....	21
--	----

**М**

Меню Metronome/Rhythm (Метроном/Ритм) .....	91
Меню Recording (Запись) .....	92
Меню Song (Композиция) .....	88
Меню System (Система) .....	93
Меню Voice (Тембр) .....	84
Метроном .....	36

**Н**

Назначение разъема AUX .....	94
Наушники .....	19

**О**

Октава .....	85
Операции с файлами .....	63
Оптимизатор стереофонии .....	20
Отключение партии .....	44

**П**

Педаль .....	21, 94
Педаль «состенуто» .....	21
Педаль GP Responsive Damper Pedal .....	21
Перемотка вперед .....	43
Перемотка назад .....	43
Питание .....	14
Повтор композиции .....	47

Подключения .....	69
Подстройка .....	93
Полупедаль .....	21
Правая педаль .....	21
Преобразование .....	67
Протокол WPS .....	78
Пюпитр .....	17

**Р**

Разделение .....	33
Редактирование (композиция) .....	89
Режим Dual (наложение тембров) .....	32
Режим Duo (игра вдвоем) .....	35
Ритм .....	51

**С**

Сборка .....	110
Сеть .....	77
Сопряжение .....	81
Сохранение (файл резервной копии) .....	98
Список композиций .....	104
Список ритмов .....	105
Список сообщений .....	106
Список тембров .....	100
Список типов реверберации .....	87
Список типов эффекта «хорус» .....	87
Список типов эффектов .....	87
Список функций педалей .....	87

**Т**

Тактовый размер .....	37
Тембр .....	28
Темп .....	36
Темп (композиция) .....	43
Тонкие настройки .....	83
Точка доступа .....	79
Транспонирование (клавиатура) .....	84
Транспонирование (Композиция) .....	88

**У**

Устранение неполадок .....	108
----------------------------	-----

**Ф**

формат (композиция) .....	39
Форматирование (памяти инструмента) .....	99
Форматирование (флеш-накопитель USB) .....	96
Функция Piano Room .....	25

**Х**

Хорус .....	31
-------------	----

**Э**

Экран .....	22
Эффект .....	31

**Я**

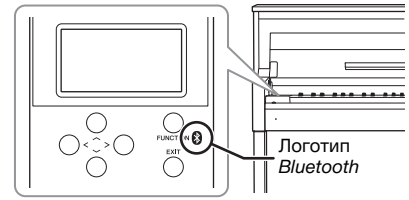
Яркость звука .....	30
---------------------	----



# О Bluetooth

## Доступность Bluetooth

Модели CLP-685, CLP-675, CLP-645 и CLP-665GP оснащены функцией *Bluetooth*; но даже они могут не поддерживать *Bluetooth*, если инструмент был приобретен в одной из определенных стран. Если логотип *Bluetooth* напечатан на панели управления, это означает, что инструмент оснащен функцией *Bluetooth*.



- *Bluetooth* — это технология беспроводной связи между устройствами, находящимися на расстоянии примерно до 10 метров друг от друга и работающими в частотном диапазоне 2,4 ГГц.

## Bluetooth®

- Словесный маркировочный знак и логотипы *Bluetooth*® являются зарегистрированными товарными знаками *Bluetooth* SIG, Inc. Корпорация Yamaha во всех случаях использует их по лицензии.

## ■ Обработка коммуникаций *Bluetooth*

- В радиодиапазоне 2,4 ГГц, используемом устройствами с *Bluetooth*, работает оборудование многих типов. Хотя в устройствах с *Bluetooth* применяется специальная технология для уменьшения влияния других компонентов того же диапазона радиочастот, такое влияние может привести к снижению скорости или расстояния обмена данными, а в некоторых случаях к прерыванию связи.
- Скорость передачи сигнала и максимальное расстояние связи зависят от расстояния между устройствами, которые обмениваются данными, от наличия препятствий, условий прохождения радиоволн и типа оборудования.
- Корпорация Yamaha не гарантирует, что возможны любые беспроводные подключения между этим изделием и устройствами с функцией *Bluetooth*.

# MEMO

# Important Notice: Guarantee Information for customers in European Economic Area (EEA) and Switzerland

<p><b>Important Notice: Guarantee Information for customers in EEA* and Switzerland</b></p> <p>For detailed guarantee information about this Yamaha product, and Pan-EEA* and Switzerland warranty service, please either visit the website address below (Printable file is available at our website) or contact the Yamaha representative office for your country. * EEA: European Economic Area</p>	English
<p><b>Wichtiger Hinweis: Garantie-Information für Kunden in der EWR* und der Schweiz</b></p> <p>Für nähere Garantie-Information über dieses Produkt von Yamaha, sowie über den Pan-EWR*- und Schweizer Garantieservice, besuchen Sie bitte entweder die folgend angegebene Internetadresse (eine druckfähige Version befindet sich auch auf unserer Webseite), oder wenden Sie sich an den für Ihr Land zuständigen Yamaha-Vertrieb. *EWR: Europäischer Wirtschaftsraum</p>	Deutsch
<p><b>Remarque importante: informations de garantie pour les clients de l'EEE et la Suisse</b></p> <p>Pour des informations plus détaillées sur la garantie de ce produit Yamaha et sur le service de garantie applicable dans l'ensemble de l'EEE ainsi qu'en Suisse, consultez notre site Web à l'adresse ci-dessous (le fichier imprimable est disponible sur notre site Web) ou contactez directement Yamaha dans votre pays de résidence. * EEE : Espace Economique Européen</p>	Français
<p><b>Belangrijke mededeling: Garantie-informatie voor klanten in de EER* en Zwitserland</b></p> <p>Voor gedetailleerde garantie-informatie over dit Yamaha-product en de garantieservice in heel de EER* en Zwitserland, gaat u naar de onderstaande website (u vindt een afdrukbaar bestand op onze website) of neemt u contact op met de vertegenwoordiging van Yamaha in uw land. * EER: Europese Economische Ruimte</p>	Nederlands
<p><b>Aviso importante: información sobre la garantía para los clientes del EEE* y Suiza</b></p> <p>Para una información detallada sobre este producto Yamaha y sobre el soporte de garantía en la zona EEE* y Suiza, visite la dirección web que se incluye más abajo (la versión del archivo para imprimir esta disponible en nuestro sitio web) o póngase en contacto con el representante de Yamaha en su país. * EEE: Espacio Económico Europeo</p>	Español
<p><b>Avviso importante: informazioni sulla garanzia per i clienti residenti nell'EEA* e in Svizzera</b></p> <p>Per informazioni dettagliate sulla garanzia relativa a questo prodotto Yamaha e l'assistenza in garanzia nei paesi EEA* e in Svizzera, potete consultare il sito Web all'indirizzo riportato di seguito (è disponibile il file in formato stampabile) oppure contattare l'ufficio di rappresentanza locale della Yamaha. * EEA: Area Economica Europea</p>	Italiano
<p><b>Aviso importante: informações sobre as garantias para clientes da AEE* e da Suíça</b></p> <p>Para obter uma informação pormenorizada sobre este produto da Yamaha e sobre o serviço de garantia na AEE* e na Suíça, visite o site a seguir (o arquivo para impressão está disponível no nosso site) ou entre em contato com o escritório de representação da Yamaha no seu país. * AEE: Área Económica Europeia</p>	Português
<p><b>Σημαντική σημείωση: Πληροφορίες εγγύησης για τους πελάτες στον ΕΟΧ* και Ελλάδα</b></p> <p>Για λεπτομερείς πληροφορίες εγγύησης σχετικά με το παρόν προϊόν της Yamaha και την κάλυψη εγγύησης σε όλες τις χώρες του ΕΟΧ και την Ελλάδα, επισκεφτείτε την παρακάτω ιστοσελίδα (Εκτυπώσιμη μορφή είναι διαθέσιμη στην ιστοσελίδα μας) ή απευθυνθείτε στην αντιπροσωπεία της Yamaha στη χώρα σας. * ΕΟΧ: Ευρωπαϊκός Οικονομικός Χώρος</p>	Ελληνικά
<p><b>Viktigt: Garantiinformation för kunder i EES-området* och Schweiz</b></p> <p>För detaljerad information om denna Yamaha-produkt samt garantiservice i hela EES-området* och Schweiz kan du antingen besöka nedanstående webbadress (en utskriftsvänlig fil finns på webbplatsen) eller kontakta Yamahas officiella representant i ditt land. * EES: Europeiska Ekonomiska Samarbetsområdet</p>	Svenska
<p><b>Viktig merknad: Garantiinformasjon for kunder i EØS* og Sveits</b></p> <p>Detaljert garantiinformasjon om dette Yamaha-produktet og garantiservice for hele EØS-området* og Sveits kan fås enten ved å besøke nettstedene nedenfor (utskriftsversjon finnes på våre nettsider) eller kontakte Yamahas kontoret i landet der du bor. *EØS: Det europeiske økonomiske samarbeidsområdet</p>	Norsk
<p><b>Vigtig oplysning: Garantioplysninger til kunder i EØO* og Schweiz</b></p> <p>De kan finde detaljerede garantioplysninger om dette Yamaha-produkt og den fælles garantiserviceordning for EØO* (og Schweiz) ved at besøge det websted, der er angivet nedenfor (der findes en fil, som kan udskrives, på vores websted), eller ved at kontakte Yamahas nationale repræsentationskontor i det land, hvor De bor. * EØO: Det Europæiske Økonomiske Område</p>	Dansk
<p><b>Tärkeä ilmoitus: Takuutiedot Euroopan talousalueen (ETA) ja Sveitsin asiakkaille</b></p> <p>Tämän Yamaha-tuotteen sekä ETA-alueen ja Sveitsin takuuta koskevat yksityiskohtaiset tiedot saatte alla olevasta nettiosoitteesta. (Tulostettava tiedosto saatavissa sivustollamme.) Voitte myös ottaa yhteyttä paikalliseen Yamaha-edustajaan. *ETA: Euroopan talousalue</p>	Suomi
<p><b>Ważne: Warunki gwarancyjne obowiązujące w EOG* i Szwajcarii</b></p> <p>Aby dowiedzieć się więcej na temat warunków gwarancyjnych tego produktu firmy Yamaha i serwisu gwarancyjnego w całym EOG* i Szwajcarii, należy odwiedzić wskazaną poniżej stronę internetową (Plik gotowy do wydruku znajduje się na naszej stronie internetowej) lub skontaktować się z przedstawicielstwem firmy Yamaha w swoim kraju. * EOG — Europejski Obszar Gospodarczy</p>	Polski
<p><b>Dôležité oznámení: Záruční informace pro zákazníky v EHS* a ve Švýcarsku</b></p> <p>Podrobné záruční informácie o tomto produkte Yamaha a záručnom servisu v celom EHS* a v Švajcarsku naleznete na nižšie uvedenej webovej adrese (soubor k tisku je dostupný na našich webových stránkach) nebo se můžete obrátit na zastoupení firmy Yamaha ve své zemi. * EHS: Evropský hospodářský prostor</p>	Česky
<p><b>Fontos figyelmeztetés: Garancia-információk az EGT* területén és Svájcban élő vásárlók számára</b></p> <p>A jelen Yamaha termékre vonatkozó részletes garancia-információk, valamint az EGT*-re és Svájcra kiterjedő garanciális szolgáltatás tekintetében keresse fel webhelyünket az alábbi címen (a webhelyen nyomtatható fájl is található), vagy pedig lépjen kapcsolatba az országában működő Yamaha képviselet irodával. * EGT: Európai Gazdasági Térség</p>	Magyar
<p><b>Oluline märkus: Garantiiteave Euroopa Majanduspiirkonna (EMP)* ja Šveitsi klientidele</b></p> <p>Lai saemtu detailizitu garantias informaciu par šo Yamaha produktu, kā arī garantijas apkalpošanu EEE* un Šveicā, apmeklējiet zemāk norādīto tīmekļa vietnes adresi (tīmekļa saitīd on saadava printītav fail) vāi pārdūge Teie reģioni Yamaha esinduse poole. * EMP: Euroopa Majanduspiirkond</p>	Eesti keel
<p><b>Svarīgs paziņojums: garantijas informācija klientiem EEZ* un Šveicē</b></p> <p>Tāpsema teabe saamiseks selle Yamaha toote garantii ning kogu Euroopa Majanduspiirkonna ja Šveitsi garantii teeninduse kohta, külastage palun veebisaiti alljärgneval aadressil (meie saitid on saadaval printitav fail) või pöörduge Teie regiooni Yamaha esinduse poole. * EEZ: Euroopa Ekonomikas zona</p>	Latviešu
<p><b>Dēmesio: informacija dėl garantijos pirkėjams EEE* ir Šveicarijoje</b></p> <p>Jei reikia išsamios informacijos apie šį „Yamaha“ produktą ir jo techninę priežiūrą visoje EEE* ir Šveicarijoje, apsilankykite mūsų svetainėje toliau nurodytu adresu (svetainėje yra spausdintinas failas) arba kreipkitės į „Yamaha“ atstovybę savo šaliai. *EEE – Europos ekonominė erdvė</p>	Lietuvių kalba
<p><b>Dôležité upozornenie: Informácie o záruke pre zákazníkov v EHP* a Švajčiarsku</b></p> <p>Podrobné informácie o záruke týkajúce sa tohto produktu od spoločnosti Yamaha a garančnom servise v EHP* a Švajčiarsku nájdete na webovej stránke uvedenej nižšie (na našej webovej stránke je k dispozícii súbor na tlač) alebo sa obráťte na zástupcu spoločnosti Yamaha vo svojej krajine. * EHP: Európsky hospodársky priestor</p>	Slovenčina
<p><b>Pomembno obvestilo: Informacije o garanciji za kupce v EGP* in Švici</b></p> <p>Za podrobnejše informacije o tem Yamahinem izdelku ter garancijskem servisu v celotnem EGP in Švici, obiščite spletno mesto, ki je navedeno spodaj (natisljiva datoteka je na voljo na našem spletnem mestu), ali se obrnite na Yamahinega predstavnika v svoji državi. * EGP: Evropski gospodarski prostor</p>	Slovenščina
<p><b>Важно съобщение: Информация за гаранцията за клиенти в ЕИП* и Швейцария</b></p> <p>За подробна информация за гаранцията за този продукт на Yamaha и гаранционното обслужване в паневропейската зона на ЕИП* и Швейцария или посетете посочения по-долу уеб сайт (на нашия уеб сайт има файл за печат), или се свържете с представителния офис на Yamaha във вашата страна. * ЕИП: Европейско икономическо пространство</p>	Български език
<p><b>Notificare importantă: Informații despre garanție pentru clienții din SEE* și Elveția</b></p> <p>Pentru informații detaliate privind acest produs Yamaha și serviciul de garanție Pan-SEE* și Elveția, vizitați site-ul la adresa de mai jos (fișierul imprimabil este disponibil pe site-ul nostru) sau contactați biroul reprezentanței Yamaha din țara dumneavoastră. * SEE: Spațiul Economic European</p>	Limba română

<http://europe.yamaha.com/warranty/>

Подробные сведения об инструменте можно получить у местного представителя корпорации Yamaha или уполномоченного дистрибьютора, указанного в следующем списке.

## NORTH AMERICA

### CANADA

**Yamaha Canada Music Ltd.**  
135 Milner Avenue, Toronto, Ontario M1S 3R1,  
Canada  
Tel: +1-416-298-1311

### U.S.A.

**Yamaha Corporation of America**  
6600 Orangethorpe Avenue, Buena Park, CA 90620,  
U.S.A.  
Tel: +1-714-522-9011

## CENTRAL & SOUTH AMERICA

### MEXICO

**Yamaha de México, S.A. de C.V.**  
Av. Insurgentes Sur 1647 Piso 9, Col. San José  
Insurgentes, Delegación Benito Juárez, México,  
D.F., C.P. 03900, México  
Tel: +52-55-5804-0600

### BRAZIL

**Yamaha Musical do Brasil Ltda.**  
Rua Fidêncio Ramos, 302 – Cj 52 e 54 – Torre B –  
Vila Olímpia – CEP 04551-010 – São Paulo/SP,  
Brazil  
Tel: +55-11-3704-1377

### ARGENTINA

**Yamaha Music Latin America, S.A.,  
Sucursal Argentina**  
Olga Cossettini 1553, Piso 4 Norte,  
Madero Este-C1107CEK,  
Buenos Aires, Argentina  
Tel: +54-11-4119-7000

### PANAMA AND OTHER LATIN AMERICAN COUNTRIES/ CARIBBEAN COUNTRIES

**Yamaha Music Latin America, S.A.**  
Edif. Torre Banco General, F.7, Urb. Marbella,  
Calle 47 y Aquilino de la Guardia, Panama,  
P.O.Box 0823-05863, Panama, Rep.de Panama  
Tel: +507-269-5311

## EUROPE

### THE UNITED KINGDOM/IRELAND

**Yamaha Music Europe GmbH (UK)**  
Sherbourne Drive, Tilbrook, Milton Keynes,  
MK7 8BL, U.K.  
Tel: +44-1908-366700

### GERMANY

**Yamaha Music Europe GmbH**  
Siemensstrasse 22-34, 25462 Rellingen, Germany  
Tel: +49-4101-303-0

### SWITZERLAND/LIECHTENSTEIN

**Yamaha Music Europe GmbH, Branch  
Switzerland in Thalwil**  
Seestrasse 18a, 8800 Thalwil, Switzerland  
Tel: +41-44-3878080

### AUSTRIA/CZECH REPUBLIC/ HUNGARY/ROMANIA/SLOVAKIA/ SLOVENIA

**Yamaha Music Europe GmbH, Branch Austria**  
Schleiergasse 20, 1100 Wien, Austria  
Tel: +43-1-60203900

### POLAND

**Yamaha Music Europe GmbH  
Sp.z o.o. Oddział w Polsce**  
ul. Wielicka 52, 02-657 Warszawa, Poland  
Tel: +48-22-880-08-88

### BULGARIA

**Dinacord Bulgaria LTD.**  
Bul. Iskarsko Schose 7 Targowski Zentar Evropa  
1528 Sofia, Bulgaria  
Tel: +359-2-978-20-25

### MALTA

**Olimpus Music Ltd.**  
Valletta Road, Mosta MST9010, Malta  
Tel: +356-21333-2093

### NETHERLANDS/BELGIUM/ LUXEMBOURG

**Yamaha Music Europe, Branch Benelux**  
Clarissenhof 5b, 4133 AB Vianen, The Netherlands  
Tel: +31-347-358040

### FRANCE

**Yamaha Music Europe**  
7 rue Ambroise Croizat, Zone d'activités de Pariest,  
77183 Croissy-Beaubourg, France  
Tel: +33-1-6461-4000

### ITALY

**Yamaha Music Europe GmbH, Branch Italy**  
Via Tinelli N.67/69 20855 Gerno di Lesmo (MB),  
Italy  
Tel: +39-039-9065-1

### SPAIN/PORTUGAL

**Yamaha Music Europe GmbH Ibérica, Sucursal  
en España**  
Ctra. de la Coruna km. 17,200, 28231  
Las Rozas de Madrid, Spain  
Tel: +34-91-639-88-88

### GREECE

**Philippos Nakas S.A. The Music House**  
19th klm. Leof. Lavriou 190 02 Peania – Attiki,  
Greece  
Tel: +30-210-6686260

### SWEDEN

**Yamaha Music Europe GmbH Germany filial  
Scandinavia**  
JA Wettergrensgata 1, 400 43 Göteborg, Sweden  
Tel: +46-31-89-34-00

### DENMARK

**Yamaha Music Denmark,  
Filial of Yamaha Music Europe GmbH, Tyskland**  
Generatorvej 8C, ST. TH., 2860 Søborg, Denmark  
Tel: +45-44-92-49-00

### FINLAND

**F-Musiikki Oy**  
Antaksentie 4  
FI-01510 Vantaa, Finland  
Tel: +358 (0)96185111

### NORWAY

**Yamaha Music Europe GmbH Germany -  
Norwegian Branch**  
Grini Neringspark 1, 1332 Østerås, Norway  
Tel: +47-6716-7800

### ICELAND

**Hljóðfaerahúsid Ehf.**  
Sidumula 20  
IS-108 Reykjavik, Iceland  
Tel: +354-525-5050

### CROATIA

**Euro Unit D.O.O.**  
Slakovec 73  
40305 Nedelisce  
Tel: +38540829400

### RUSSIA

**Yamaha Music (Russia) LLC.**  
Room 37, entrance 7, bld. 7, Kievskaya street,  
Moscow, 121059, Russia  
Tel: +7-495-626-5005

### OTHER EUROPEAN COUNTRIES

**Yamaha Music Europe GmbH**  
Siemensstrasse 22-34, 25462 Rellingen, Germany  
Tel: +49-4101-303-0

## AFRICA

**Yamaha Music Gulf FZE**  
JAFZA-16, Office 512, P.O.Box 17328,  
Jebel Ali FZE, Dubai, UAE  
Tel: +971-4-801-1500

## MIDDLE EAST

### TURKEY

**Yamaha Music Europe GmbH  
Merkezi Almanya Türkiye İstanbul Şubesi**  
Maslak Meydan Sokak, Spring Giz Plaza Bagimsiz  
Böl. No:3, Şariyer İstanbul, Turkey  
Tel: +90-212-999-8010

### CYPRUS

**Nakas Music Cyprus Ltd.**  
Nikis Ave 2k  
1086 Nicosia  
Tel: +357-22-511080  
**Major Music Center**  
21 Ali Riza Ave, Ortakoy  
P.O.Box 475 Nicosia, Cyprus  
Tel: (392) 227 9213

### OTHER COUNTRIES

**Yamaha Music Gulf FZE**  
JAFZA-16, Office 512, P.O.Box 17328,  
Jebel Ali FZE, Dubai, UAE  
Tel: +971-4-801-1500

## ASIA

### THE PEOPLE'S REPUBLIC OF CHINA

**Yamaha Music & Electronics (China) Co., Ltd.**  
2F, Yunhedasha, 1818 Xinzha-lu, Jingan-qu,  
Shanghai, China  
Tel: +86-400-051-7700

### HONG KONG

**Tom Lee Music Co., Ltd.**  
11/F., Silvercord Tower 1, 30 Canton Road,  
Tsimshatsui, Kowloon, Hong Kong  
Tel: +852-2737-7688

### INDIA

**Yamaha Music India Private Limited**  
P-401, JMD Megapolis, Sector-48, Sohna Road,  
Gurgaon-122018, Haryana, India  
Tel: +91-124-485-3300

### INDONESIA

**PT. Yamaha Musik Indonesia (Distributor)**  
Yamaha Music Center Bldg. Jalan Jend. Gatot  
Subroto Kav. 4, Jakarta 12930, Indonesia  
Tel: +62-21-520-2577

### KOREA

**Yamaha Music Korea Ltd.**  
8F, Dongsung Bldg. 21, Teheran-ro 87-gil,  
Gangnam-gu, Seoul, 06169, Korea  
Tel: +82-2-3467-3300

### MALAYSIA

**Yamaha Music (Malaysia) Sdn. Bhd.**  
No.8, Jalan Perbandaran, Kelana Jaya, 47301  
Petaling Jaya, Selangor, Malaysia  
Tel: +60-3-78030900

### SINGAPORE

**Yamaha Music (Asia) Private Limited**  
Block 202 Hougang Street 21, #02-00,  
Singapore 530202, Singapore  
Tel: +65-6740-9200

### TAIWAN

**Yamaha Music & Electronics Taiwan Co., Ltd.**  
2F, No.1, Yuandong Rd., Banqiao Dist.,  
New Taipei City 22063, Taiwan (R.O.C.)  
Tel: +886-2-7741-8888

### THAILAND

**Siam Music Yamaha Co., Ltd.**  
3, 4, 15, 16th Fl., Siam Motors Building,  
891/1 Rama 1 Road, Wangmai,  
Pathumwan, Bangkok 10330, Thailand  
Tel: +66-2215-2622

### VIETNAM

**Yamaha Music Vietnam Company Limited**  
15th Floor, Nam A Bank Tower, 201-203 Cach  
Mang Thang Tam St., Ward 4, Dist.3,  
Ho Chi Minh City, Vietnam  
Tel: +84-8-3818-1122

### OTHER ASIAN COUNTRIES

<http://asia.yamaha.com>

## OCEANIA

### AUSTRALIA

**Yamaha Music Australia Pty. Ltd.**  
Level 1, 99 Queensbridge Street, Southbank,  
VIC 3006, Australia  
Tel: +61-3-9693-5111

### NEW ZEALAND

**Music Works LTD**  
P.O.BOX 6246 Wellesley, Auckland 4680,  
New Zealand  
Tel: +64-9-634-0099

### COUNTRIES AND TRUST TERRITORIES IN PACIFIC OCEAN

<http://asia.yamaha.com>

DM120

Head Office/Manufacturer: Yamaha Corporation 10-1, Nakazawa-cho, Naka-ku, Hamamatsu, 430-8650, Japan  
(For European Countries) Importer: Yamaha Music Europe GmbH Siemensstrasse 22-34, 25462 Rellingen, Germany

Yamaha Global Site  
<https://www.yamaha.com/>  
Yamaha Downloads  
<http://download.yamaha.com/>

Manual Development Group  
© 2017 Yamaha Corporation  
Published 01/2017 MV\*\*\*. \*\*A0



P77024280