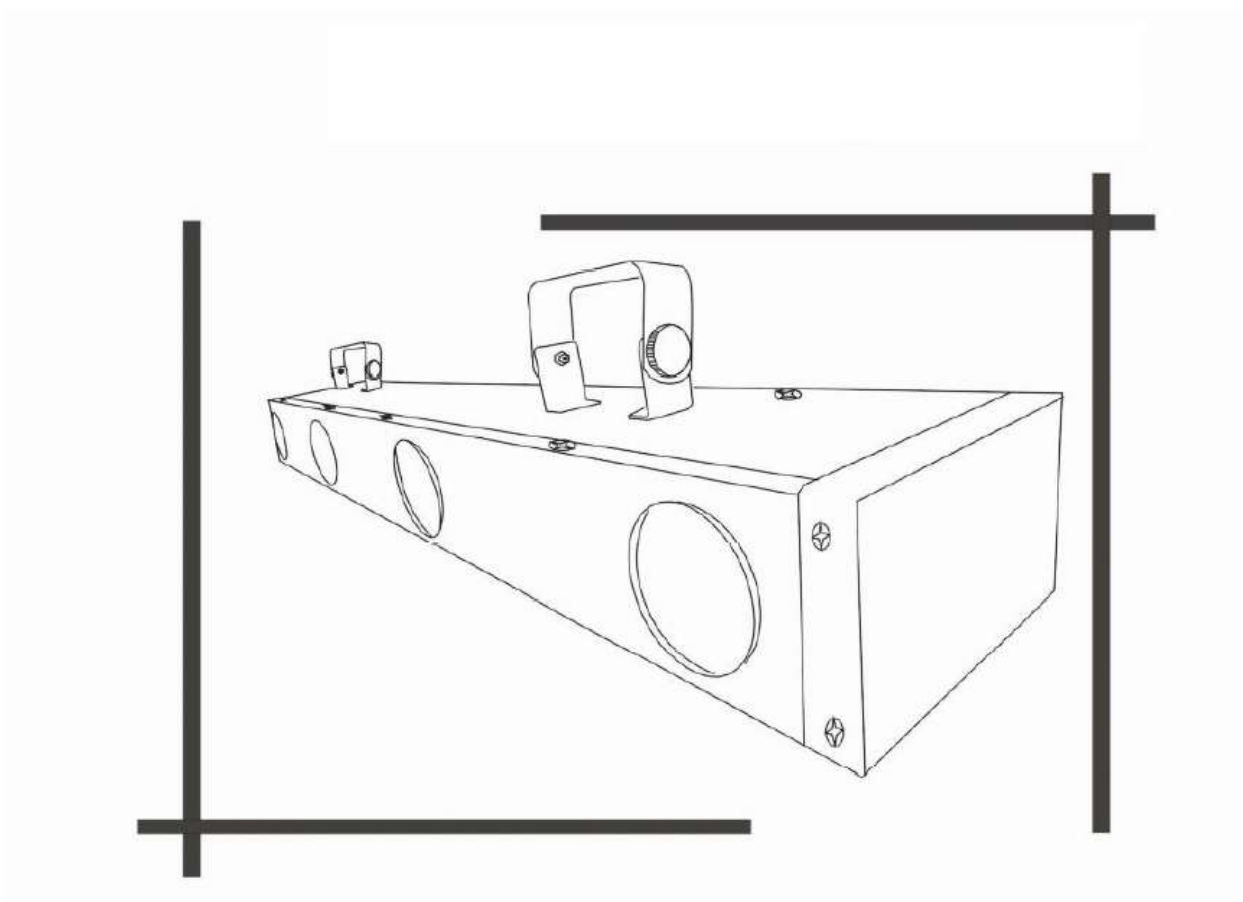


# INVOLIGHT

## LED RX350 – 4-линзовый LED светильник



## ИНСТРУКЦИЯ

## СИМВОЛЫ, ИМЕЮЩИЕ ОТНОШЕНИЕ К БЕЗОПАСНОСТИ





Этот символ, где бы ни был размещен, сообщает о наличии опасного высокого напряжения внутри устройства, способного привести к электрическому удару



Этот символ, где бы ни был размещен, сообщает о необходимости изучения руководства по эксплуатации.



Контакт заземления.

Переменный ток/напряжение.  

Опасный контакт. ON: указание включить аппарат.

OFF: указание выключить аппарат, из-за применения одноконтактного выключателя отсоедините шнур питания во избежание удара электрическим током перед удалением защитной крышки.

WARNING: указание на то, что надо быть внимательным во избежание опасности для здоровья. CAUTION: указание на то, что аппарат потенциально опасен для здоровья.

### ПРЕДУПРЕЖДЕНИЕ:

#### • Блок питания

Перед включением убедитесь, что напряжение питания в сети соответствует указанному на блоке питания. Отключайте аппарат от сети, если долго его не используете.

#### • Коммутация электропитания

Коммутация электропитания должна осуществляться высококвалифицированным специалистом. Используйте только готовые к работе шнуры фабричного изготовления.

#### • Не снимайте никаких защитных крышек

Внутри прибора применяется высокое напряжение, во избежание удара электрическим током не снимайте никаких крышек при подключенном блоке питания. Крышку может снимать только квалифицированный специалист. Внутри прибора нет элементов, которые пользователь может заменить самостоятельно.

#### • Плавкий предохранитель (Fuse)

Во избежание загорания, убедитесь, что используются предохранители с указанным стандартным номиналом (ток, напряжение, тип) Не используйте предохранители другого типа и не ставьте "жучков".

Перед заменой предохранителя выключите электропитание и отсоедините адаптер питания от розетки.

#### • Заземление

*Обязательно заземлите аппарат перед включением питания во избежание удара электрическим током. Никогда не снимайте заземление и не обрезайте провод, ведущий к шине заземления внутри помещения.*

#### • Условия эксплуатации

Данный прибор нельзя подвергать воздействию влаги, ставить на него предметы с жидкостями, например, вазы. Во избежание возгорания или удара электрическим током не ставьте аппарат под дождём и не используйте рядом с водой.

Устанавливайте аппарат в соответствии и с инструкциями производителя. Не устанавливайте рядом с источниками тепла, такими как радиаторы отопления, нагревателями и др. (включая усилители мощности). Не закрывайте вентиляционные отверстия. Не ставьте на прибор источники открытого огня, например, свечи.

### ВАЖНЫЕ ИНСТРУКЦИИ ПО ТЕХНИКЕ БЕЗОПАСНОСТИ

- Прочтите данные инструкции.
- Следуйте всем указаниям инструкции.
- Сохраните данную инструкцию на весь срок эксплуатации прибора.

- Соблюдайте меры предосторожности.
- Используйте только те аксессуары, которые рекомендованы производителем.
- Вилка и шнур электропитания

Но пренебрегайте защитными особенностями электрических вилок с полярностью или заземлением.

Вилка с полярностью оборудована двумя контактами разной величины. Вилка с заземлением оборудована третьим контактом для заземления. Все это сделано для вашей безопасности.

Если такие вилки не влезают в пашу розетку, проконсультируйтесь со специалистом на предмет замены розетки.

Защитите шнур от изломов и пережимов рядом с розеткой или в точке, где он выходит из гнезда на задней панели аппарата.

- Чистка

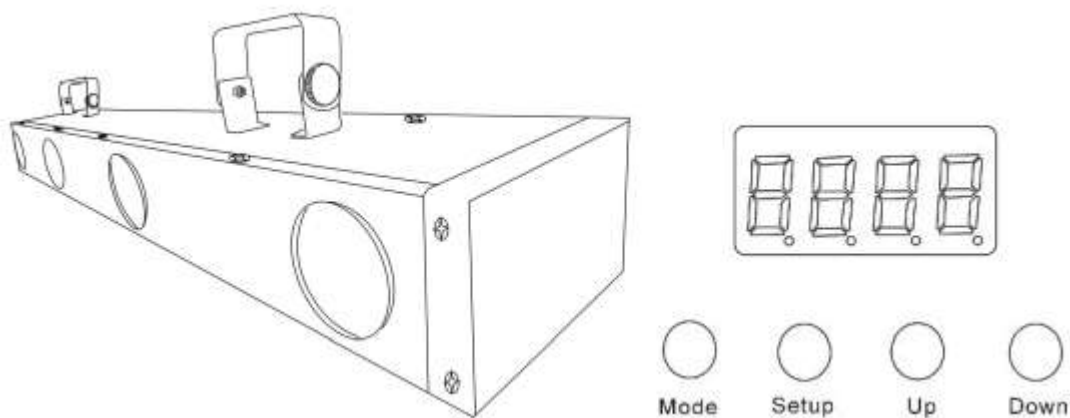
Если нужно почистить аппарат, сдуйте или сотрите пыль мягкой сухой тряпочкой.

Не используйте для очистки корпуса реагенты типа бензола, алкоголя и других летучих и горючих жидкостей.

- Техническое обслуживание и ремонт

Ремонт и обслуживание может осуществлять только квалифицированный персонал. Во избежание удара электрическим током не производите никаких операции, не описанных в руководстве по эксплуатации, если не имеется для этого соответствующей квалификации. Обслуживание потребуется, если аппарат некорректно работает или если он был поломан, например, вследствие обрыва шнура или вилки питания, попадания внутрь жидкости или твёрдых тол. попадания аппарата под дождь, падения и т. д.

Спасибо за выбор этого светового прибора. Вначале мы рекомендуем ознакомиться с инструкцией. Следуя указаниям в инструкции, Вы сможете продлить срок эксплуатации этого прибора.



## А. Спецификация

- Вес: 5,5 кг
- Размеры: 930 x 150 x 95 мм
- Напряжение питания: 90-240 В/50-60 Гц
- Мощность: 40 Вт
- Количество светодиодов: 256 (64 – красных, 64 – зеленых, 64 – синих, 32 – белых, 32 – желтых)
- Угол луча: 15 град.
- Разъемы: XLR (F), XLR (M)
- Встроенный микрофон
- 2 режима звуковой активации
- 2 DMX режима
- Встроенные программы, авто, звуковая активация, режим Slave, DMX-режим, выбор цвета
- LED дисплей с 4 кнопками управления
- Восстановление последней операции при включении прибора

## Б. Управление

После включения питания, нажмите кнопку «MODE», чтобы активировать главное меню:

- встроенные программы - прогон одной из внутренних программ
- DMX-режим - работа по протоколу DMX512 от внешнего DMX пульта
- режим SLAVE - работа прибора синхронно с МАСТЕР прибором
- режим AUTO RUN - прогон внутренних программ по кругу одну за другой
- Режим SOUND ACTIVE - прогон внутренних программ от звуковой активации.

- режим выбора статического цвета

"SETUP" - настройки параметров для текущего режима.

"UP" - для увеличения величин текущей настройки.

"DOWN" - для уменьшения величин текущей настройки.

## **1. Встроенные программы**

Можно выбрать одну из 42 встроенных программ.

Нажмите кнопку MODE, на дисплее появится Pr.01

Кнопками "UP" и "DOWN" выберите нужную программу.

Когда на дисплее горит Pr.01 нажмите на "SETUP" один раз, на дисплее появится SP00. Кнопками "UP" и "DOWN" установите скорость выполнения программы (00-100).

Нажмите кнопку "SETUP" второй раз. На дисплее появится FS00, кнопками "UP" и "DOWN" установите частоту вспышек (00-99).

## **2. Режим AUTO RUN**

Нажимайте кнопку MODE, пока на дисплее не появится AU70 (AUTO).

Автоматически запустится встроенная программа. Нажмите SETUP один раз, на дисплее появится n.001. Выберите номер программы с помощью кнопок "UP" и "DOWN".

Нажмите кнопку "SETUP" второй раз. На дисплее появится FS00, кнопками "UP" и "DOWN" установите частоту вспышек.

## **3. Режим DMX**

Вы можете управлять этим световым прибором с помощью DMX-контроллера.

Нажимайте кнопку MODE, пока на дисплее не появится d.001 (режим DMX).

Кнопками "UP" и "DOWN" установите нужный Вам стартовый адрес прибора от 001 до 511. Если нажать кнопку "SETUP", то на дисплее появится d-P1 или d-P2. DMX режим можно выбрать, нажимая на кнопки "UP" и "DOWN"

## DMX режим1: d-P1

CH1			CH2	CH3
№	DMX value	Функция	Скорость (Speed)	Частота вспышек (Flash)
1	0	Off	Не используется	Не используется
2	1-5	PROGRAM01	SPEED 0--255	FLASH 0--255
3	6-11	PROGRAM02		
4	12-17	PROGRAM03		
5	18-23	PROGRAM04		
6	24-29	PROGRAM05		
7	30-35	PROGRAM06		
8	36-41	PROGRAM07		
9	42-47	PROGRAM08		
10	48-53	PROGRAM09		
11	64-59	PROGRAM10		
12	60-65	PROGRAM11		
13	66-71	PROGRAM12		
14	72-77	PROGRAM13		
15	78-83	PROGRAM14		
16	84-89	PROGRAM15		
17	90-95	PROGRAM16		
18	96-101	PROGRAM17		
19	102-107	PROGRAM18		
20	108-113	PROGRAM19		
21	114-119	PROGRAM20		
22	120-125	PROGRAM21		
23	126-131	PROGRAM22		
24	132-137	PROGRAM23		
25	138-143	PROGRAM24		
26	144-149	PROGRAM25		
27	150-155	PROGRAM26		
28	156-161	PROGRAM27		
29	162-167	PROGRAM28		
30	168-173	PROGRAM29		
31	174-179	PROGRAM30		
32	180-185	PROGRAM31		
33	186-191	PROGRAM32		

34	192-197	PROGRAM33		
35	198-203	PROGRAM34		
36	204-209	PROGRAM35		
37	210-215	PROGRAM36	SPEED 0--255	FLASH 0--255
38	216-221	PROGRAM37		
39	222-227	PROGRAM38		
40	228-233	PROGRAM39		
41	234-239	PROGRAM40		
42	240-245	PROGRAM41		
43	246-251	PROGRAM42		
44	252-255	Sensitivity 0-31	Не используется	

#### DMX режим2: d-P2

№	DMX value	Функция	Flash
1	0	OFF	Не используется
2	1-22	R	FLASH 0--255
3	23-45	G	
4	46-68	B	
5	69-91	Y	
6	92-114	W	
7	115-137	YW	
8	138-160	RG	
9	161-183	RB	
10	184-206	GB	
11	207-229	RGB	
13	230-252	RGBYW	
14	253-255	Sound Mode	

#### 4. Режим SLAVE

Нажимайте кнопку MODE, пока на дисплее не появится SLAV  
Подключите с помощью DMX кабеля к МАСТЕР прибору.

## **5. Режим SOUND ACTIVE (звуковая активация)**

Нажимайте кнопку MODE, пока на дисплее не появится SOUN.

Нажмите кнопку "SETUP", на дисплее появится S1.31

(активизируется один раз, управление пошаговое), режим, подходящий для рок-музыки, или S2.31 (активизируется один раз, управление в течении 5 сек), режим, подходящий для спокойной музыки. Нажмите кнопку "UP" или "DOWN" в течении 3 сек пока не включится соответствующий режим. Отрегулируйте чувствительность, нажимая кнопки "UP" и "DOWN" (SO01-SO31).

## **6. Режим статического цвета**

Нажимайте кнопку MODE, пока на дисплее не появится C.L.I- (COLOR).

С помощью кнопок "UP" или "DOWN" можно выбрать один из 12 встроенных статических цветовых эффектов.





**ООО «ИНВАСК»**

**Адрес: 143406, Московская область, Красногорск, ул. Ленина, дом 3**

**Тел. (495) 565-0161 (многоканальный)**

**Факс (495) 565-0161, доб. 105**

**<http://www.invask.ru> e-mail: [invask@invask.ru](mailto:invask@invask.ru)**

**Сервис-центр «ИНВАСК»**

**Адрес: 143400, Московская область, Красногорск, Коммунальный квартал, дом. 20**

**Тел. (495) 563-8420, (495) 564-5228**

**e-mail: [service@invask.ru](mailto:service@invask.ru)**