



PORTABLE PA SYSTEM

STAGEPAS 600 BT

STAGEPAS 400 BT

Bedienungsanleitung

Manuale di istruzioni

Руководство пользователя

Deutsch

Italiano

Русский

DE
IT
RU

ПРАВИЛА ТЕХНИКИ БЕЗОПАСНОСТИ

ВНИМАТЕЛЬНО ПРОЧТИТЕ, ПРЕЖДЕ ЧЕМ ПРИСТУПАТЬ К ЭКСПЛУАТАЦИИ

Сохраните это руководство, чтобы можно было обращаться к нему в дальнейшем.

ПРЕДУПРЕЖДЕНИЕ

Во избежание получения серьезных травм вплоть до наступления смерти от удара электрическим током, а также во избежание короткого замыкания, повреждения оборудования, пожара и других инцидентов, всегда соблюдайте основные правила безопасности, перечисленные далее. Они включают принятие следующих мер (не ограничиваясь ими):

Источник питания/кабель питания

- Кабель питания не должен находиться рядом с источниками тепла (нагревателями, радиаторами и др.). Не допускайте также чрезмерного сгибания и повреждения кабеля, не ставьте на него тяжелые предметы и проложите его в таком месте, где на него нельзя наступить, задеть ногой или что-нибудь по нему провезти.
- Используйте только напряжение, соответствующее микшеру. Нужное напряжение указано на наклейке на микшере.
- Используйте только кабель питания, поставляемый с устройством. Если планируется использовать устройство в другом регионе (не по месту приобретения), прилагаемый кабель питания может оказаться несовместимым. Уточните, обратившись к местному торговому представителю Yamaha.
- Периодически проверяйте сетевую вилку адаптера и очищайте его от накопившейся пыли и грязи.

- Перед установкой устройства убедитесь, что используемая розетка электросети легко доступна. При возникновении какого-либо сбоя или неисправности немедленно отключите питание выключателем и отсоедините кабель питания от розетки электросети. Даже если выключатель питания находится в выключенном положении, до тех пор, пока кабель питания не отключен от розетки электросети, устройство остается подключенным к источнику питания.
- Выньте электрический штекер из розетки, если устройство не будет использоваться длительное время. Отключать устройство от электросети следует также во время грозы.
- Подключайте только к розетке электросети с соответствующим напряжением и заземлением.

Не открывать

- В данном устройстве нет компонентов, которые должен обслуживать пользователь. Не следует открывать устройство или пытаться разбирать его, а также каким-либо образом модифицировать его внутренние компоненты. При возникновении неисправности немедленно прекратите эксплуатацию устройства и обратитесь за помощью к квалифицированным специалистам центра технического обслуживания корпорации Yamaha.

Беречь от воды

- Не допускайте попадания устройства под дождь, не пользуйтесь им рядом с водой, в условиях сырости или повышенной влажности. Не ставьте на устройство какие-либо емкости с жидкостью (например, вазы, бутылки или стаканы), которая может пролиться и попасть в отверстия. В случае попадания жидкости, например воды, в устройство немедленно отключите питание усилителя и отсоедините кабель питания от розетки электросети. Затем обратитесь за помощью к специалистам центра технического обслуживания корпорации Yamaha.
- Ни в коем случае не вставляйте и не вынимайте сетевую вилку мокрыми руками.

Потеря слуха

- Избегайте установки всех настроек эквалайзера и регуляторов уровня на максимальный уровень. В противном случае, в зависимости от состояния подключенных устройств, может возникнуть обратная связь, что может привести к потере слуха и повреждению динамиков.
- Перед подключением данного устройства к другим устройствам выключите питание на всех устройствах. Также перед включением или выключением питания любых устройств

убедитесь, что все регуляторы громкости установлены на минимальное значение. В противном случае это может привести к поражению электрическим током, потере слуха или повреждению оборудования.

- При подключении аудиосистемы к сети переменного тока всегда включайте устройство ПОСЛЕДНИМ, чтобы избежать потери слуха и повреждения динамиков. При выключении устройство нужно выключать ПЕРВЫМ по той же причине.

Беречь от огня

- Не размещайте горящие предметы или открытый огонь рядом с устройством, поскольку это может привести к возгоранию.

Модуль беспроводной связи

- Не используйте данное устройство рядом с медицинскими приборами или в медицинских учреждениях. Радиоволны, генерируемые данным устройством, могут повлиять на работу электрических медицинских устройств.
- Не используйте данное устройство в пределах 15 см от лиц с вживленным кардиостимулятором или дефибриллятором. Радиоволны, генерируемые данным устройством, могут повлиять на работу электрических медицинских устройств, например вживленных кардиостимуляторов или дефибрилляторов.

Внештатные ситуации

- При возникновении любой из указанных ниже проблем немедленно отключите питание инструмента и отсоедините кабель питания от электросети. В случае использования батарей извлеките батареи из устройства.
 - Износ или повреждение кабеля питания или штекера.
 - Необычный запах или дым.
 - Попадание в корпус устройства мелких предметов.
 - Неожиданное прекращение звучания во время использования устройства.
 - Трещины или другие видимые повреждения на устройстве.Затем передайте устройство для осмотра или ремонта специалистам центра технического обслуживания корпорации Yamaha.
- В случае падения или повреждения устройства немедленно отключите электропитание, выньте вилку из розетки и обратитесь за помощью к специалистам центра технического обслуживания корпорации Yamaha.

ВНИМАНИЕ

Во избежание нанесения серьезных травм себе и окружающим, а также во избежание повреждения устройства и другого имущества, всегда соблюдайте основные правила безопасности. Они включают принятие следующих мер (не ограничиваясь ими):

Источник питания/кабель питания

- При извлечении электрического штекера из устройства или розетки обязательно держите сам штекер, а не кабель. Иначе можно повредить кабель.

Место установки

- Во избежание случайного падения устройства и причинения травм не оставляйте его в неустойчивом положении.
- Не заслоняйте вентиляционные отверстия. Во избежание слишком высоких внутренних температур в верхней части микшера и по его бокам имеются вентиляционные отверстия. Ни в коем случае не кладите микшер набок и не переворачивайте его. Недостаточная вентиляция может привести к перегреву микшера, его повреждению или даже возгоранию.
- При установке микшера отдельно от динамиков:
 - Не накрывайте устройство тканью.
 - Убедитесь, что устройство не установлено вверх ногами или на бок и его верхняя панель направлена вверх.
 - Не пользуйтесь устройством в тесных, плохо проветриваемых местах.Недостаточная вентиляция может привести к перегреву устройства, его повреждению или даже возгоранию. Убедитесь, что вокруг устройства достаточно свободного пространства — не менее 30 см сверху, 30 см сзади и 30 см по бокам.
- Если вы кладете динамик набок или располагаете как монитор сцены, следует предварительно снять микшер.
- Не подвешивайте динамики за ручки. Это может привести к повреждениям или травмам.
- Не держитесь за нижнюю часть динамика при его транспортировке или перемещении. В противном случае можно прищемить руки под динамиком, что приведет к травме.

- Не размещайте устройство в месте, где на него могут воздействовать коррозионные газы или соленый воздух. Это может привести к сбоям в работе устройства.
- Перед перемещением устройства отсоедините все кабели.

Подключения

- Для гнезд SPEAKERS на микшере используйте только прилагаемые динамики MODEL 600S или MODEL 400S и кабели динамиков. Подключение динамиков или кабелей других типов может привести к повреждению или даже возгоранию.

Обслуживание

- Отсоединяйте кабель питания от розетки электропитания при чистке устройства.

Правила безопасности при эксплуатации

- Не вставляйте пальцы или руки в отверстия (в т. ч. вентиляционные) на устройстве и на панели микшера, а также в порты динамика.
- Не вставляйте и не роняйте посторонние предметы (бумагу, пластмассовые или металлические предметы и т. п.) в отверстия (в т. ч. вентиляционные) на устройстве и на панели микшера, а также в порты динамика. Если это произошло, немедленно отключите питание микшера, отсоедините кабель питания от розетки электросети и обратитесь за помощью к специалистам центра технического обслуживания корпорации Yamaha.
- Не опирайтесь на устройство всей массой тела и не кладите на него тяжелые предметы. Во избежание травм не применяйте избыточную силу к кнопкам, переключателям или разъемам.
- Не используйте устройство при искажении звука. Длительное использование устройства в таком состоянии может привести к перегреву и возгоранию.
- Старайтесь не тянуть кабели, например подключенные к микрофонам, во избежание травм или повреждения динамиков и микшера в результате падения.

Компания Yamaha не несет ответственности за повреждения в результате неправильного использования или модификаций устройства.

УВЕДОМЛЕНИЕ

Во избежание неисправности или повреждения изделия, повреждения данных или другого имущества соблюдайте приведенные ниже правила техники безопасности.

■ Эксплуатация и обслуживание

- Во избежание деформации панели, повреждения внутренних компонентов и нестабильной работы берегите устройство от чрезмерной пыли и сильной вибрации и не подвергайте воздействию очень высоких или низких температур (например, не размещайте его под прямыми солнечными лучами, рядом с обогревательными приборами или в машине в дневное время).
- Не кладите на устройство предметы из винила, пластмассы или резины: это может привести к выцветанию панели.
- Для чистки устройства пользуйтесь мягкой сухой тканью. Не используйте пятновыводители, растворители, жидкие чистящие средства и чистящие салфетки с пропиткой.
- При резких изменениях температуры окружающей среды в устройстве может сконденсироваться влага. Например, это может произойти, когда устройство переносится из одного места в другое или при включении и отключении кондиционера. Использование устройства при наличии в нем сконденсировавшейся влаги может привести к его повреждению. Если имеются основания считать, что в устройстве находится сконденсированная влага, оставьте устройство на несколько часов без подключения питания, пока весь конденсат не испарится.
- **Защитная схема:** эта акустическая система оснащена встроенной схемой защиты, которая отключает динамик в случае обнаружения чрезмерно мощного входного сигнала. Если динамик не выводит звук, незамедлительно уменьшите уровень громкости на усилителе. Звук автоматически восстановится через несколько секунд.
- Помещайте динамик лицевой частью вниз только на ровную поверхность.
- Не прикасайтесь к громкоговорителю динамика.
- Прилагаемые резиновые ножки можно прикрепить к динамику, чтобы предотвратить его перемещение на скользкой поверхности.

- Воздух, выходящий из портов отражателя низких частот, — нормальное явление. Это часто происходит, если динамик обрабатывает программный материал с высоким уровнем басов.
- Всегда выключайте питание, когда устройство не используется.

■ Разъемы

- Разъемы XLR-типа со следующей распойкой контактов (стандарт IEC60268):
контакт 1: заземление;
контакт 2: плюс (+);
контакт 3: минус (—).

Важное примечание: Информация об условиях Гарантии для Клиентов в Российской Федерации [Русский]

Для получения подробной информации об условиях Гарантии на продукцию Yamaha в России, условиях гарантийного обслуживания, пожалуйста, посетите веб-сайт по адресу ниже (на сайте доступен файл с условиями для скачивания и печати) или обратитесь в офис представительства Yamaha в России.

<http://ru.yamaha.com/ru/support/>

Информация

■ О данном руководстве

- Иллюстрации приведены в данном руководстве только в качестве примеров.
- Названия фирм и продуктов, используемые в данном руководстве, являются товарными знаками или зарегистрированными товарными знаками соответствующих компаний.

■ Об утилизации

- В данном устройстве содержатся перерабатываемые компоненты.
При утилизации этого устройства необходимо обратиться в соответствующие местные органы управления.



Словесный знак Bluetooth® и соответствующие логотипы являются зарегистрированными товарными знаками Bluetooth SIG, Inc. Любое их использование Yamaha Corporation лицензировано.

Номер модели, серийный номер, требования к источнику питания и пр. указаны на табличке с названием изделия в нижней части устройства или рядом с ней. Запишите серийный номер в расположенном ниже поле и сохраните данное руководство как подтверждение покупки; это поможет идентифицировать принадлежность устройства в случае кражи.

Номер модели.

Серийный номер.

(bottom_ru_02)

Благодарим вас за приобретение системы Yamaha STAGEPAS 600BT/400BT Portable PA System. STAGEPAS — это комплексная портативная персональная акустическая система, состоящая из двух специальных динамиков и микшера-усилителя. Она предназначена для усиления громкости музыки или речи на мероприятиях и в других условиях. В этом руководстве пользователя описаны процедуры настройки и управления STAGEPAS при использовании системы в качестве громкоговорителя для воспроизведения музыки и речи частными лицами, компаниями и учебными заведениями. Чтобы максимально использовать возможности системы STAGEPAS и ее современных функций, рекомендуется внимательно прочитать данное руководство и сохранить его в безопасном месте для последующего использования.

Содержание

ПРАВИЛА ТЕХНИКИ БЕЗОПАСНОСТИ	43
УВЕДОМЛЕНИЕ	45
Информация	45
Характеристики	46
Описание моделей	47
Крепление динамика на стойке	47
Крепление противоскользящих подушечек	47
Элементы управления и функции	48
Краткое руководство	51
Использование устройства Bluetooth®	55
Устранение неполадок	56
Технические характеристики	57

Характеристики

- Усилитель мощности с высоким уровнем выходного сигнала для обеспечения гибкости применения в различных условиях.
- Двухканальные динамики с фазоинвертором для качественного и мощного звука.
- Многоканальный микшер поддерживает большое количество входов.
- Вход Bluetooth для беспроводной передачи высококачественного звука со смартфонов и планшетов.
- Высококачественная реверберация Yamaha SPX для оптимальной обработки звука инструментов или вокала.
- Подавление обратной связи для автоматического снижения уровня и устранения нежелательных шумов.
- Независимый эквалайзер на каждом канале для регулировки тональности и управления звуком.

Комплект поставки (Проверьте наличие всех компонентов в комплекте поставки.)

- основной блок (специальные динамики (STAGEPAS 600BT: MODEL 600S, STAGEPAS 400BT: MODEL 400S) — 2 шт., микшер-усилитель — 1 шт.);
- кабель питания (2 м) — 1 шт.;
- кабели динамиков (6 м) — 2 шт.;
- противоскользящие подушечки — 12 шт.;
- ферритовый сердечник — 2 шт.;
- кабельная стяжка (2 шт.)
- руководство пользователя (эта книга).

Описание моделей

Существуют две модели STAGEPAS с технологией Bluetooth. В следующей таблице представлены отличия функций микшера в зависимости от модели.

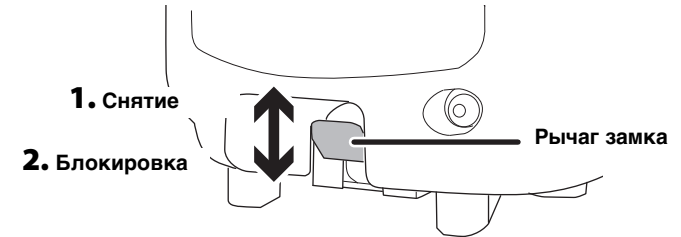
Название модели	Каналы линейного входа	Эквалайзер
STAGEPAS 600BT	CH 5/6, CH7/8, CH9/10	HIGH, MID, LOW
STAGEPAS 400BT	CH 5/6, CH7/8	HIGH, LOW

ПРИМЕЧАНИЕ

В данном руководстве в большинстве случаев приводятся инструкции для системы STAGEPAS 600BT.

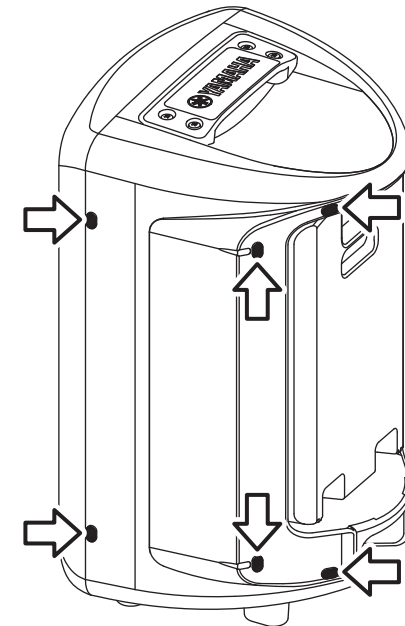
Крепление динамика на стойке

1. Закрепите динамик на стойке, подняв рычаг замка (положение для снятия динамика).
2. Опустите рычаг вниз для фиксации динамика на стойке.

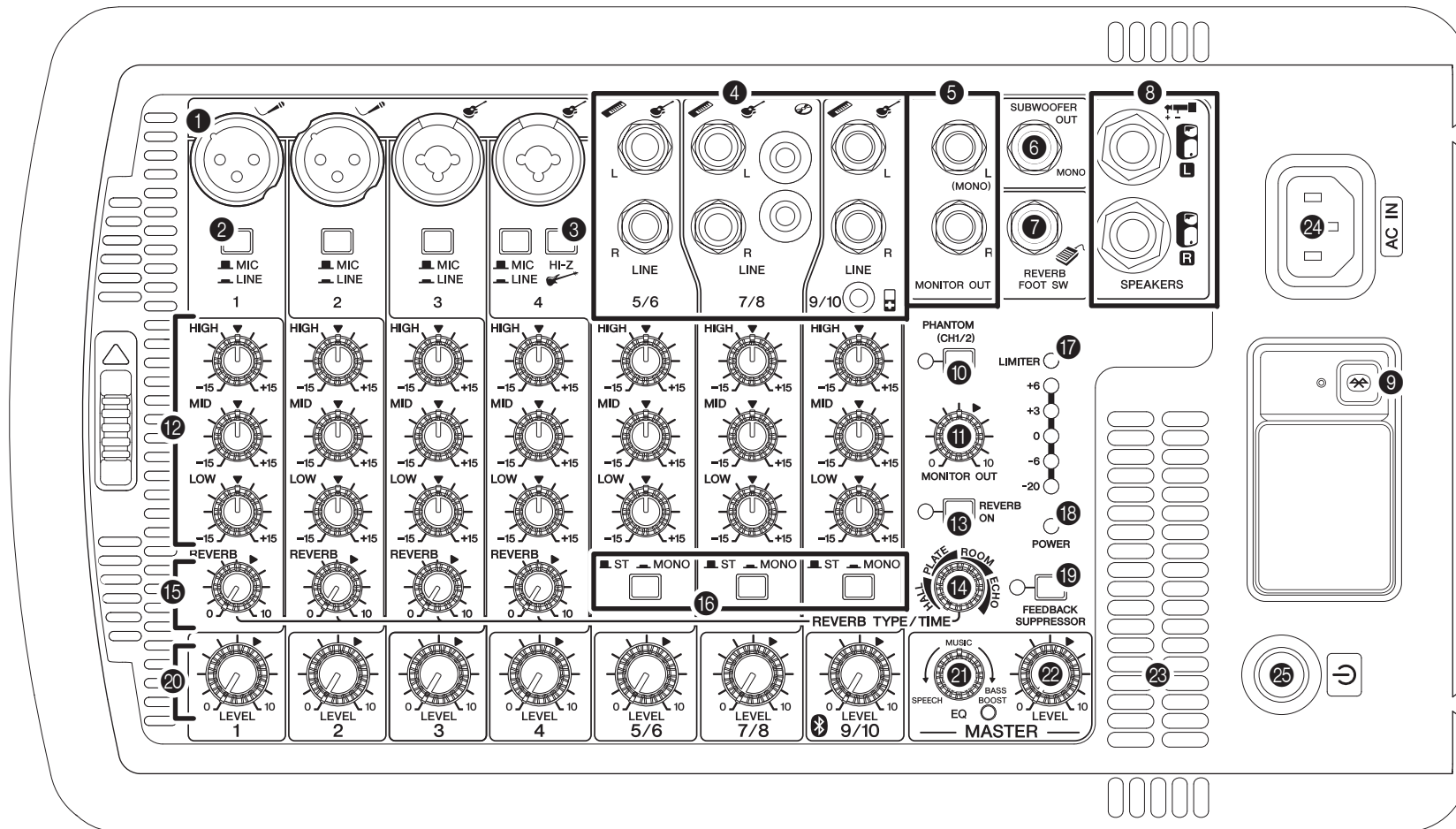


Крепление противоскользящих подушечек

Если вы планируете использовать динамик, положив его горизонтально, прикрепите прилагаемые противоскользящие подушечки в местах, отмеченных стрелками на следующем рисунке.



Элементы управления и функции



1 Гнезда для микрофона/линейного входа (каналы 1–4)

Подключение микрофонов, гитар, электронных музыкальных инструментов и другого аудиооборудования.

В каналах 3 и 4 предусмотрены комбинированные гнезда, поддерживающие XLR и телефонные штекеры.



XLR

Телефонный штекер

2 Переключатели MIC/LINE (каналы 1–4)

Для сигналов низкого уровня (включая микрофоны) установите переключатель в положение MIC (☐). Для сигналов высокого уровня (включая сигналы электронных инструментов и аудиооборудования) установите переключатель в положение LINE (▬).

3 Переключатель Hi-Z (канал 4)

Этот переключатель используется при подключении устройства напрямую к микшеру без DI (директ-бокса) — например, для инструментов с пассивными звукоснимателями, таких как электроакустическая гитара или электрическая бас-гитара без батареи. Эта функция используется только для входа телефонного штекера.

4 Гнезда для линейного входа (стерео) STAGEPAS 600BT (каналы 5/6, 7/8, 9/10) STAGEPAS 400BT (каналы 5/6, 7/8)

Подключение линейных устройств, например электронных инструментов, электроакустических гитар, проигрывателей компакт-дисков и портативных аудиоплееров. Эти гнезда поддерживают телефонные штекеры, штырьковые разъемы RCA и стереофонические мини-разъемы.

**ПРИМЕЧАНИЕ**

В случае входа канала 7/8 (STAGEPAS 600BT) или входа канала 5/6 (STAGEPAS 400BT), если телефонный штекер и штырьковый разъем RCA используются одновременно, то приоритетным является телефонный штекер. В случае входа канала 9/10 (STAGEPAS 600BT) или входа канала 7/8 (STAGEPAS 400BT), если телефонный штекер и стереофонический мини-разъем используются одновременно, то приоритетным является стереофонический мини-разъем. Сигнал с устройства, подключенного к другому гнезду, будет приглушен. Сигналы с устройства Bluetooth, выбранного с помощью кнопки Bluetooth **9**, всегда микшируются в каналах 9/10 (STAGEPAS 600BT) или каналах 7/8 (STAGEPAS 400BT).

5 Гнезда MONITOR OUT

Подключаются к активным динамикам с целью контроля и выдают комбинацию сигналов с каналов с 1–9/10 (STAGEPAS 600BT) или 1–7/8 (STAGEPAS 400BT). Уровень выходного сигнала можно отрегулировать с помощью элемента управления MONITOR OUT **11**. Если используется только гнездо L (MONO), то сигналы с каналов L (слева) и R (справа) микшируются и выводятся.

6 Гнездо SUBWOOFER OUT

Подключается к сабвуферу со встроенным усилителем и выводит монофонический сигнал. В случае использования этого гнезда низкие частоты до 120 Гц на гнездах SPEAKERS L/R срезаются. Уровень выходного сигнала задается с помощью элемента управления MASTER LEVEL **22**.

7 Гнездо FOOT SW REVERB

Подключается к нефиксированному педальному переключателю, например Yamaha FC5. Может использоваться исполнителями сольных партий, поскольку позволяет переключать реверберацию с помощью педали.

8 Гнезда SPEAKERS L/R

Используйте прилагаемые кабели для подключения специальных динамиков.

9 Кнопка/индикатор Bluetooth

Эта кнопка используется для включения или выключения функции Bluetooth. Она также используется для сопряжения (регистрации) устройства Bluetooth (стр. 55). Индикатор Bluetooth показывает следующие состояния:

Индикатор	Состояние
Не горит	Bluetooth выключен
Горит непрерывно	Bluetooth-соединение установлено
Мигает медленно	Ожидание установления Bluetooth-соединения
Мигает быстро	Идет сопряжение с устройством Bluetooth

ПРИМЕЧАНИЕ

STAGEPAS позволяет сопрягать (регистрировать) до восьми устройств Bluetooth. В случае успешного сопряжения с девятым устройством Bluetooth информация об устройстве Bluetooth, подключенном первым, удаляется.

10 Переключатель/индикатор PHANTOM (CH1/2)

Когда этот переключатель включен, загорается индикатор, что указывает на доступность фантомного питания для каналов 1 и 2. Чтобы подать питание на конденсаторные микрофоны или DI (директ-бокс), включите этот переключатель.

Уведомление

Примите следующие важные меры предосторожности для предотвращения шумовых помех и возможного повреждения внешних устройств, а также самого устройства при использовании этого переключателя.

- Не включайте этот переключатель, если фантомное питание не требуется или вы подключаете устройство, не поддерживающее фантомное питание по каналу 1 или 2.
- Не подключайте и не отсоединяйте кабель от каналов 1 и 2, если этот переключатель включен.
- Перед использованием этого переключателя установите регулятор LEVEL на каналах 1 и 2 на минимальное значение.

11 Элемент управления MONITOR OUT

Определяет уровень выходного сигнала, выводимого с гнезд MONITOR OUT **5**. Регулятор MONITOR LEVEL не влияет на сигнал MASTER OUT.

12 Регуляторы эквалайзера (HIGH, MID*, LOW) * Только для STAGEPAS 600BT.

Трехполосный эквалайзер регулирует полосы высоких, средних* и низких частот канала. Если регулятор установлен в положение «▼», обработка частотной характеристики сигнала в соответствующей полосе частот не выполняется. При повороте регулятора по часовой стрелке частота выбранной полосы усиливается. Если при этом образуется обратная связь, слегка поверните регулятор против часовой стрелки.

13 Переключатель/индикатор REVERB

Когда этот переключатель включен, загорается индикатор, что указывает на возможность использования реверберации. При включении устройства этот переключатель выключен. (В отличие от других переключателей, этот переключатель невозможно заблокировать.)

14 Элемент управления REVERB TYPE/TIME

Определяет тип и продолжительность реверберации. При повороте регулятора вправо время для выбранного типа реверберации увеличивается.

HALL: имитация реверберации в просторном помещении, например в концертном зале.

PLATE: имитация эффекта устройства реверберации с металлической пластиной для более жесткого и яркого звучания.

ROOM: имитация акустической атмосферы небольшого помещения.

ECHO: эффект эха, подходящий для вокала.

15 Элементы управления REVERB (каналы 1–4)

Определение уровня реверберации для каждого канала при включенном переключателе REVERB 13.

16 Переключатели ST/MONO STAGEPAS 600BT (каналы 5/6, 7/8, 9/10) STAGEPAS 400BT (каналы 5/6, 7/8)

При установке переключателя в положение ST (STEREO) (■) сигналы с каналов L и R назначаются по отдельности левому и правому динамикам для вывода. При установке переключателя в положение MONO (■) выходной сигнал с разных источников L и R микшируется для вывода одинакового сигнала на левый и правый динамики. В случае клавиатур с монофоническим выходным сигналом, гитар и других источников звука без стереоэффекта установка этого переключателя в положение MONO (■) позволяет удобно использовать входные стереоразъемы в качестве нескольких монофонических разъемов.

17 Индикатор LEVEL

Индикатор LEVEL показывает уровень сигнала, выводимого с гнезд SPEAKERS L/R.

Уведомление

Если устройство используется на такой высокой громкости, что индикатор LIMITER постоянно мигает, это значит, что внутренний усилитель мощности перегружен и может работать неправильно. Уменьшите уровень выходного сигнала с помощью регулятора MASTER LEVEL, чтобы индикатор изредка мигал только в ответ на самые высокие кратковременные выбросы при переходных процессах.

18 Индикатор POWER

Этот индикатор загорается при включении питания нажатием на соответствующий выключатель.

19 Переключатель/индикатор FEEDBACK SUPPRESSOR

Когда этот переключатель включен, загорается индикатор, что указывает на автоматическое подавление обратной связи. (В этой конфигурации используется семиполосный режекторный фильтр. При выключении данного переключателя или выключателя питания режекторный фильтр сбрасывается.)

20 Элементы управления LEVEL

Эти элементы управления используются для изменения громкости каждого канала. Чтобы уменьшить уровень шумов, установите любой из регуляторов LEVEL неиспользуемого канала на минимальное значение.

21 Элемент управления MASTER EQ (эквалайзер)

Регулирует общий частотный баланс звучания. Исходная настройка — центральное положение регулятора MUSIC. При повороте регулятора против часовой стрелки создается оптимальный баланс для речи, так как ненужные низкие частоты срезаются. При повороте регулятора по часовой стрелке создается оптимальный баланс для воспроизведения звука, поскольку диапазон низких частот усиливается. Если повернуть регулятор по часовой стрелке еще дальше, загорится индикатор включения функции усиления низких частот, создающей еще более мощный басовый тон.

22 Элемент управления MASTER LEVEL

Определяет громкость сигнала, выводимого с гнезд SPEAKERS L/R. Это позволяет регулировать общую громкость без изменения относительного баланса громкости между различными каналами.

23 Вентиляционные отверстия

Вентиляционные отверстия для охлаждающего вентилятора внутри микшера. Не блокируйте эти отверстия в процессе эксплуатации системы.

24 Гнездо AC IN

Разъем для подключения поставляемого кабеля питания.

25 Переключатель ⏻ (питание)

Включение (■) и выключение (■) питания микшера.

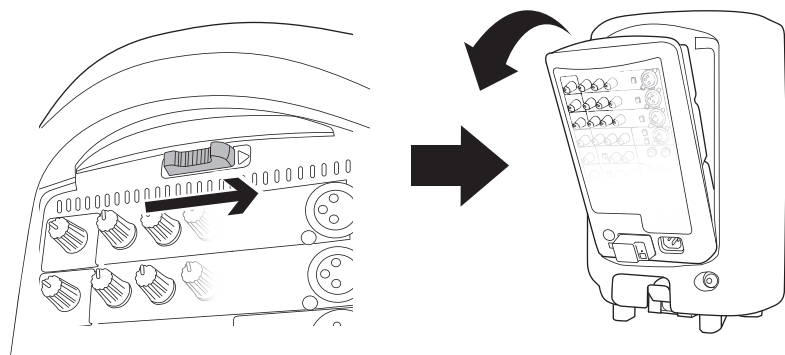
ПРИМЕЧАНИЕ

Быстрое последовательное включение и выключение устройства может привести к неисправности. Повторное включение устройства рекомендуется выполнять не раньше чем через 5 секунд после его выключения.

Краткое руководство

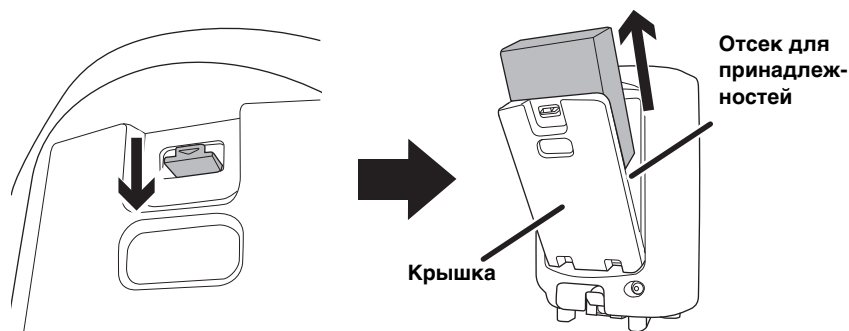
Подключение динамиков и микшера

1. Сдвиньте ползунок блокировки микшера в направлении, отмеченном стрелкой (см. рисунок ниже), а затем снимите его с динамика.



2. Снимите крышку, закрепленную на другом динамике, а затем выньте бокс из отсека для принадлежностей.

В боксе находятся два кабеля динамиков и один кабель питания.

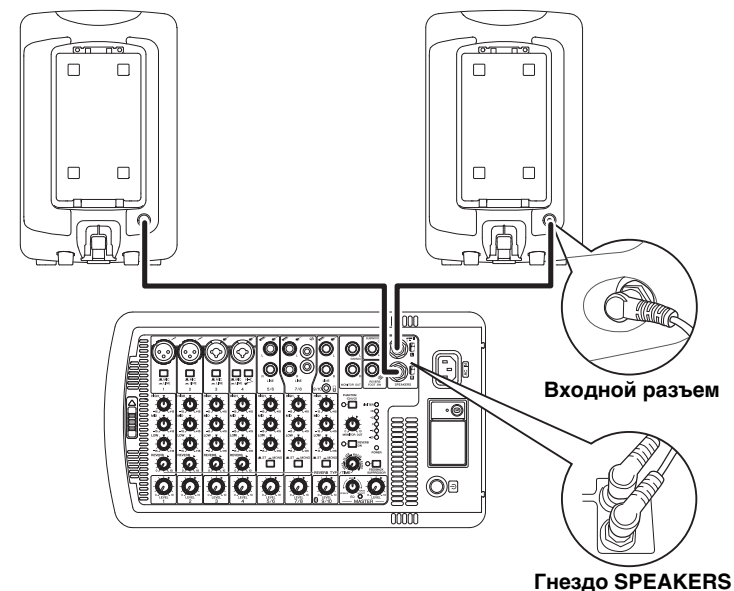


ПРИМЕЧАНИЕ

После извлечения бокса прилагаемые принадлежности, например кабель питания, кабели динамиков и дополнительный микрофон, удобно хранить в отсеке.

3. Подключите динамики и микшер.

Подключите гнезда SPEAKERS (красные) на микшере к входным разъемам динамиков (красным) с помощью прилагаемых кабелей динамиков. Как показано на приведенном ниже рисунке, вставляйте кабели динамиков до упора, пока они не будут полностью закреплены.



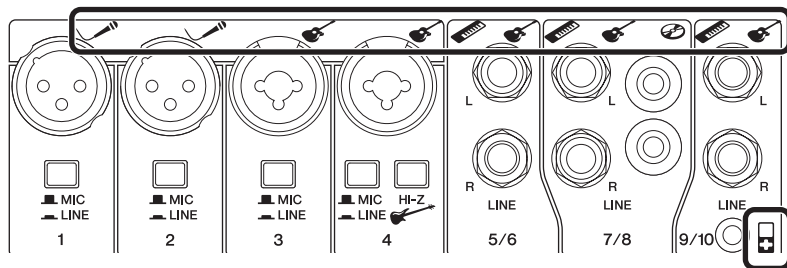
Уведомление

Используйте только кабели динамиков из комплекта поставки. Использование других кабелей может привести к тепловыделению или короткому замыканию.

Подключение микрофонов, инструментов и аудиоустройств к микшеру

4. К входному разъему микшера можно подключать различные устройства, например микрофоны или инструменты.

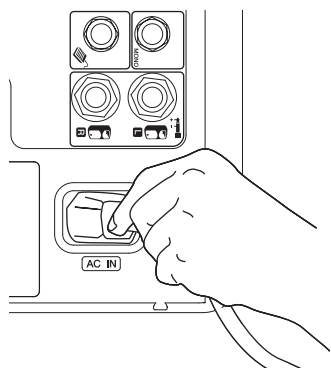
См. представленный ниже рисунок микшера или пример подключения на крышке панели отсека для принадлежностей.



Вывод звука через систему

5. Подключите прилагаемый кабель питания, как описано далее. Перед подключением кабеля питания необходимо отключить питание системы STAGEPAS.

5-1 Подключите прилагаемый кабель питания к разъему AC IN на задней панели устройства.



5-2 Подключите другой конец кабеля питания к электрической розетке.

ПРИМЕЧАНИЕ

Чтобы отсоединить кабель питания, выполните эти действия в обратном порядке.



Предупреждение

Система STAGEPAS требует заземления. Во избежание удара электрическим током и повреждения устройств обязательно заземлите систему, используя прилагаемый кабель питания. Если у вас возникли какие-либо вопросы относительно подключений, обратитесь к ближайшему дилеру Yamaha.



Предупреждение

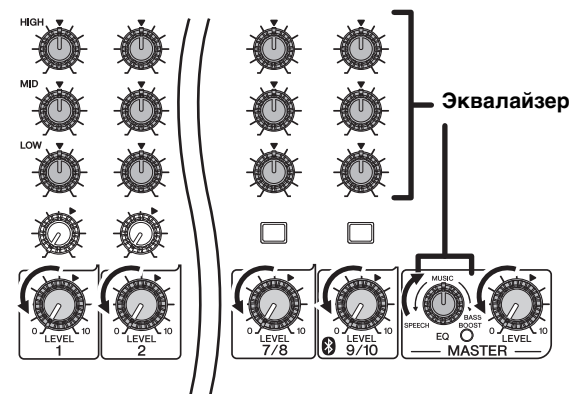
Используйте только кабель питания, входящий в комплект поставки. В противном случае возможны тепловыделение и поражение электрическим током.

Уведомление

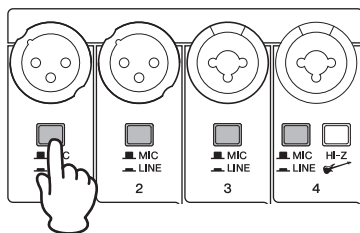
Даже при отключенном питании модуль продолжает потреблять электроэнергию на минимальном уровне. Если устройство не будет использоваться в течение длительного времени, отсоедините кабель питания от розетки электросети.

6. Установите регуляторы микшера LEVEL (белые) и MASTER LEVEL (красный) на минимум (нулевое значение).

Кроме того, установите регуляторы эквалайзера (зеленые) в центральное положение «▼» или в положение MUSIC.

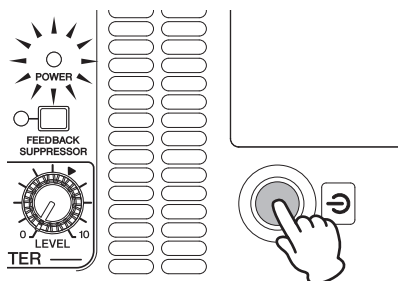


- 7.** Установите переключатель MIC/LINE в положение MIC (■) для подключения микрофона и в положение LINE (▬) для подключения музыкального инструмента или аудиоустройства.

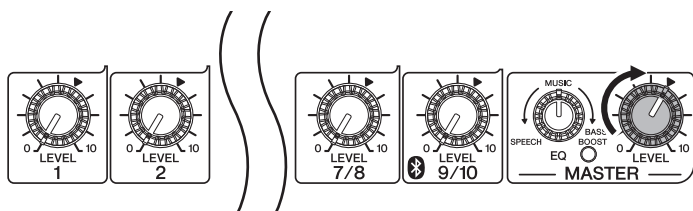


- 8.** Включите питание подключенного источника звука (при необходимости), а затем микшер.

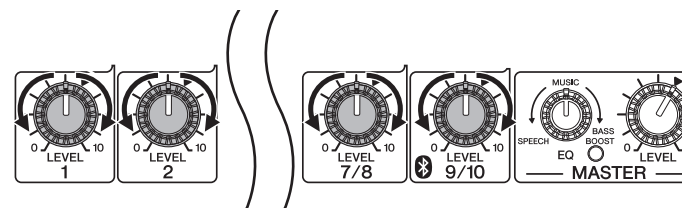
Загорится индикатор POWER.



- 9.** Установите регулятор MASTER LEVEL в положение «▼».



- 10.** Во время игры на инструменте или пения в микрофон с помощью регулятора LEVEL можно регулировать громкость звука для соответствующего канала.



- 11.** С помощью регулятора MASTER LEVEL настройте общую громкость.

Если звук слышен и его громкость вас устраивает, настройка завершена. В противном случае обратитесь к контрольному списку в разделе «Устранение неполадок».

ПРИМЕЧАНИЕ

Во избежание неожиданного громкого шума из динамика сначала выключите питание микшера, а затем питание подключенного источника звука (например, музыкального инструмента или аудиоустройства).

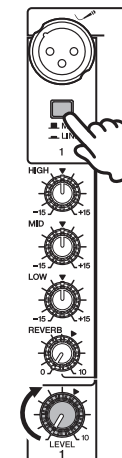
Настройка громкости

● Слишком громкий звук

Установите регулятор LEVEL на минимум (нулевое значение). Установите переключатель MIC/LINE в положение LINE (▬), а затем медленно увеличьте громкость до желаемой с помощью регулятора LEVEL.

● Слишком тихий звук

Установите регулятор LEVEL на минимум (нулевое значение). Установите переключатель MIC/LINE в положение MIC (■), а затем медленно увеличьте громкость до желаемой с помощью регулятора LEVEL.



Применение реверберации

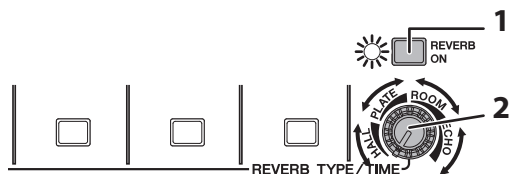
В системе STAGEPAS имеется встроенный процессор реверберации, относящийся к знаменитой серии процессоров эффектов SPX. Реверберация позволяет имитировать акустику различных помещений, например концертных залов или небольших клубов, и делает вокал или звук музыкального инструмента более теплым и естественным.

Доступны следующие типы реверберации.

Тип	Описание
HALL	Имитация реверберации в просторном помещении, например в концертном зале. Подходит для акустических гитар, струнных инструментов, деревянных духовых инструментов и т. д.
PLATE	Имитация эффекта устройства реверберации с металлической пластиной. Добавляет яркую реверберацию к вокалу
ROOM	Имитация акустической атмосферы небольшого помещения. Подходит для ударных инструментов с сильной атакой
ECHO	Четкий эффект эха, подходящий для вокала

1. Нажмите и удерживайте переключатель REVERB для включения.

При включении функции REVERB загорается индикатор.



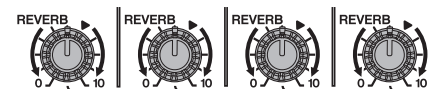
2. С помощью регулятора REVERB TYPE/TIME выберите нужный тип реверберации и ее длительность.

При повороте регулятора вправо время для выбранного типа реверберации увеличивается.



3. С помощью регулятора REVERB можно изменить уровень реверберации для соответствующего канала.

При необходимости повторите шаги 2 и 3, чтобы подобрать оптимальную реверберацию.



Использование устройства Bluetooth®

Система STAGEPAS позволяет воспроизводить аудиофайлы с устройств Bluetooth, например с мобильных телефонов.

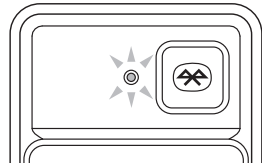
Сопряжение с устройством Bluetooth®

Перед первым подключением устройства Bluetooth необходимо выполнить сопряжение с этим устройством. Сопряжение — это регистрация одного устройства Bluetooth на другом устройстве.

После сопряжения можно без труда возобновлять разорванное Bluetooth-соединение.

1. Убедитесь, что индикатор Bluetooth выключен. Если он постоянно горит или мигает, нажмите кнопку Bluetooth для выключения функции Bluetooth.
2. Нажмите кнопку Bluetooth и удерживайте ее в течение не менее трех секунд.

Индикатор Bluetooth будет быстро мигать, что указывает на готовность устройства к сопряжению.

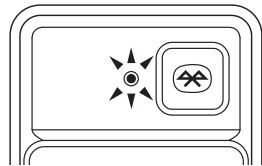


3. Включите функцию Bluetooth на устройстве Bluetooth, с которым необходимо выполнить сопряжение.

Дополнительные сведения можно найти в руководстве пользователя устройства Bluetooth.

4. Когда на экране устройства Bluetooth появится список других устройств Bluetooth, доступных для подключения, выберите систему STAGEPAS 600BT или STAGEPAS 400BT.

По окончании процесса сопряжения будет установлено Bluetooth-соединение и индикатор Bluetooth загорится.



ПРИМЕЧАНИЕ

- STAGEPAS позволяет сопрягать (регистрировать) до восьми устройств Bluetooth. В случае успешного сопряжения с девятым устройством Bluetooth информация об устройстве Bluetooth, подключенном первым, удаляется.
- Процесс сопряжения с устройством Bluetooth должен быть завершен в течение двух минут.

Подключение устройства Bluetooth®

1. Нажмите и держите кнопку Bluetooth в течение одной секунды.

Индикатор Bluetooth будет медленно мигать, что указывает на готовность устройства к подключению.

2. Включите функцию Bluetooth на устройстве Bluetooth, к которому необходимо подключиться.

Выберите систему STAGEPAS 600BT или STAGEPAS 400BT из списка устройств Bluetooth на экране. После установления соединения индикатор Bluetooth загорится.

Воспроизведение аудиофайлов с устройства Bluetooth®

Воспроизведите аудиофайл на устройстве Bluetooth.

Сигналы с устройства Bluetooth передаются на каналы 9/10 (STAGEPAS 600BT) или каналы 7/8 (STAGEPAS 400BT).

Рекомендуется установить несколько более высокий уровень громкости на устройстве Bluetooth, чем обычно, а затем отрегулировать его для каждого канала с помощью регуляторов LEVEL.

Если в процессе воспроизведения аудиофайлов с устройства Bluetooth, например со смартфона, поступит звонок или SMS-сообщение, воспроизведение может быть на мгновение приостановлено. Во избежание этого перейдите в авиарежим, а затем включите Bluetooth на смартфоне.

Отключение устройства Bluetooth®

Чтобы отключить устройство Bluetooth, выполните одно из следующих действий:

- Прервите соединение с устройства Bluetooth. (Индикатор Bluetooth на устройстве начнет медленно мигать, что указывает на отключение устройства и ожидание нового подключения.)
- Нажмите кнопку Bluetooth на устройстве для выключения функции Bluetooth. (Индикатор Bluetooth погаснет.)

Уведомление

Прежде чем выключить питание устройства, убедитесь, что функция Bluetooth отключена (индикатор Bluetooth не горит). Если выключить питание устройства при работающей функции Bluetooth, информация о сопряжении может быть потеряна.

ПРИМЕЧАНИЕ

После выключения функции Bluetooth подождите не менее 6 секунд перед ее повторным включением. Функция Bluetooth не включится, даже если кнопку Bluetooth нажать сразу после отключения этой функции.

Устранение неполадок

Питание не включается

- Насколько надежно подключение кабеля питания?

Питание неожиданно выключается

- Вентиляционные отверстия микшера не заблокированы?

Так как недостаточная вентиляция может привести к перегреву микшера, питание может быть выключено автоматически для защиты системы. Обеспечьте вентиляцию для охлаждения, а затем включите питание.

Не слышен звук

- Гнезда SPEAKERS на микшере подключены к входным разъемам динамиков с помощью подходящих кабелей динамиков?
- Насколько надежно подключены кабели динамиков?
- Не подключен ли к гнездам SPEAKERS на микшере динамик, отличный от прилагаемого?

Подключите прилагаемый динамик (STAGEPAS 600BT: MODEL 600S; STAGEPAS 400BT: MODEL 400S).

- Используете ли вы кабели динамиков из комплекта поставки?

Если вы используете какой-либо имеющийся в продаже кабель динамиков с металлическим разъемом, при касании этим разъемом другого металла на кабеле произойдет короткое замыкание, из-за чего звук будет отсутствовать.

- Индикатор POWER мигает с интервалами?

Возможно, в кабеле динамика короткое замыкание или неисправно соединение. Убедитесь, что кабель динамика не поврежден и правильно подключен к микшеру, а затем включите питание еще раз.

- Не подключены ли телефонный штекер и штырьковый разъем RCA в случае каналов 7/8 (STAGEPAS 600BT) или каналов 5/6 (STAGEPAS 400BT) одновременно?

Не подключены ли телефонный штекер и стереофонический мини-разъем в случае каналов 9/10 (STAGEPAS 600BT) или каналов 7/8 (STAGEPAS 400BT) одновременно?

В случае каналов 7/8 (STAGEPAS 600BT) или каналов 5/6 (STAGEPAS 400BT) приоритетным является телефонный штекер. В случае каналов 9/10 (STAGEPAS 600BT) или каналов 7/8 (STAGEPAS 400BT) приоритетным является стереофонический мини-разъем.

- Мигает ли индикатор POWER постоянно?

Если внутренний усилитель мощности перегружен, он будет приглушен для защиты. Через некоторое время микшер автоматически перезапустится.

Звук искажен или слышны шумы

- Не слишком ли высокие значения заданы при помощи регуляторов LEVEL всех соответствующих каналов и (или) регулятора MASTER LEVEL?

- Не установлен ли переключатель MIC/LINE соответствующего канала в положение MIC?

Если уровень входного сигнала от источника слишком высок, установка переключателя MIC/LINE в положение MIC может привести к искажению звука. Установите переключатель в положение LINE.

- Не слишком ли высокая громкость подключенного устройства?

Уменьшите громкость внешнего устройства.

- Кабель динамика или питания расположен рядом с входными кабелями?

Расположите его на достаточном расстоянии от входных кабелей.

Недостаточно громкий звук

- Не слишком ли низкие значения заданы при помощи регуляторов LEVEL всех соответствующих каналов и (или) регулятора MASTER LEVEL?

- Не установлен ли переключатель MIC/LINE соответствующего канала в положение LINE?

Установите регулятор LEVEL на минимум (нулевое значение). Установите переключатель в положение MIC, а затем медленно увеличьте громкость с помощью регулятора LEVEL.

- Не слишком ли низкая громкость подключенного устройства?

Увеличьте громкость внешнего устройства.

- Установлен ли переключатель PHANTOM в активное положение при использовании микрофона, для которого требуется фантомное питание?

Высокие и низкие звуки не сбалансированы

- Не слишком ли высоко или низко установлены регуляторы эквалайзера?

Установите регуляторы эквалайзера в центральное положение.

- Правильно ли динамик выводит сигналы диапазона высоких частот?

Если сигналы выводятся неправильно, см. примечание «Защитный контур (типа Poly Switch)» в разделе «Уведомление».

Не удается подключить Bluetooth/при использовании Bluetooth звук периодически прерывается

- Система может быть подключена к другому устройству Bluetooth.

Разорвите текущее Bluetooth-соединение, а затем установите соединение с нужным устройством.

- Система STAGEPAS может находиться слишком далеко от устройства Bluetooth.

Расстояние между STAGEPAS и устройством Bluetooth должно составлять не более 10 метров. Расположите устройство Bluetooth ближе к системе STAGEPAS.

- Ваше устройство Bluetooth может не поддерживать профиль A2DP.

Используйте устройство Bluetooth, поддерживающее A2DP.

- Устройство может находиться рядом с оборудованием, являющимся источником электромагнитных волн на частоте 2,4 ГГц (например, с беспроводным микрофоном-передатчиком, устройством WLAN, микроволновой печью и т. д.).

Расположите STAGEPAS на достаточном расстоянии от оборудования, являющегося источником электромагнитных волн.

Если ваше устройство Bluetooth также имеет функцию WLAN, отключите ее и используйте только Bluetooth.

Если проблема сохраняется, обратитесь к дилеру Yamaha.

Технические характеристики

Общие технические характеристики

	STAGEPAS 600BT	STAGEPAS 400BT
Тип системы	Микшер-усилитель с двумя пассивными динамиками	
Максимальная выходная мощность (SPEAKERS L/R)	340 Вт + 340 Вт/4 Ом при динамич. и 1 кГц 280 Вт + 280 Вт/4 Ом при 10 % THD и 1 кГц ≥ 230 Вт + 230 Вт/4 Ом при 1 % THD и 1 кГц	200 Вт + 200 Вт/4 Ом при динамич. и 1 кГц 180 Вт + 180 Вт/4 Ом при 10 % THD и 1 кГц ≥ 125 Вт + 125 Вт/4 Ом при 1 % THD и 1 кГц
Частотная характеристика	-3 дБ, +1 дБ при 40 Гц–20 кГц, 1 Вт выходной сигнал/4 Ом (без EQ и SP EQ) (SPEAKERS L/R) -3 дБ, +1 дБ при 40 Гц–20 кГц, +4 дБ отн. ур. 10 кОм нагрузка (MONITOR OUT)	
Общее гармоническое искажение (THD)	≤ 0,5 % при 20 Гц–20 кГц, +11 дБ отн. ур. 10 кОм (MONITOR OUT)	
Гул и шум (Rs = 150 Ом, переключатель MIC/LINE = MIC)	≤ -113 дБ отн. ур. эквивалентного входного шума (CH1–4)	≤ -113 дБ отн. ур. эквивалентного входного шума (CH1–4)
	≤ -58 дБ отн. ур. остаточного выходного шума (SPEAKERS L/R)	≤ -60 дБ отн. ур. остаточного выходного шума (SPEAKERS L/R)
Перекрестные помехи (1 кГц)	≤ -70 дБ между входными каналами	
Фантомное напряжение	+30 В (CH1, 2)	
Выходы	SPEAKERS OUT (L, R), MONITOR OUT (L/MONO, R), SUBWOOFER OUT (MONO) с автоматическим HPF (Фильтр верхних частот)	
Размеры (Ш x В x Г)	Динамик 335 x 545 x 319 мм, Микшер 348 x 197 x 135 мм	Динамик 289 x 472 x 275 мм, Микшер 308 x 180 x 116 мм
Масса	25,6 кг (56,4 lbs) (динамик 10,9 кг x 2 + микшер 3,8 кг)	18,3 кг (40,3 lbs) (динамик 7,7 кг x 2 + микшер 2,9 кг)
Потребность в электроэнергии	100–240 В 50/60 Гц	
Потребляемая мощность	35 Вт (бездействие), 100 Вт (1/8 мощности)	30 Вт (бездействие), 70 Вт (1/8 мощности)
Частотная коррекция входного канала	±15 дБ	
	HIGH 8 кГц ступенчатая	HIGH 8 кГц ступенчатая
	MID 2,5 кГц пиковая	—
	LOW 100 Гц ступенчатая	LOW 100 Гц ступенчатая

	STAGEPAS 600BT	STAGEPAS 400BT
Bluetooth-соединение		
Версия Bluetooth	Bluetooth вер. 4.1	
Поддерживаемый профиль	A2DP вер. 1.2	
Поддерживаемый кодек	SBC, AAC	
Поддерживаемая защита содержимого	Метод защиты содержимого SCMS-T	
Беспроводный вывод	Bluetooth, класс 2	
Максимальная дальность связи	10 м (без помех)	
Частоты передачи	2402–2480 МГц	
Максимальная выходная мощность (ЭИИМ)	4 дБм (2,5 мВт)	
Комплект поставки	Основной блок (специальные динамики: (MODEL 600S) — 2 шт., микшер-усилитель — 1 шт.), кабель питания (2 м) — 1 шт., кабели динамиков (6 м) — 2 шт., противоскользящие подушечки — 12 шт., ферритовый сердечник — 2 шт., кабельная стяжка — 2 шт., руководство пользователя (эта книга)	Основной блок (специальные динамики: (MODEL 400S) — 2 шт., микшер-усилитель — 1 шт.), кабель питания (2 м) — 1 шт., кабели динамиков (6 м) — 2 шт., противоскользящие подушечки — 12 шт., ферритовый сердечник — 2 шт., кабельная стяжка — 2 шт., руководство пользователя (эта книга)

■ Специальный динамик

	MODEL 600S	MODEL 400S
Корпус	Двухполосный с фазоинвертором	
Блок динамика	НЧ: конусный, 25 см ВЧ: с компрессионным предусилителем мощности, 3,56 см	НЧ: конусный, 20 см ВЧ: с компрессионным предусилителем мощности, 2,54 см
Частота разделения каналов	2,8 кГц	3,2 кГц
Частотный диапазон	55 Гц–20 кГц (-10 дБ)	
Максимальный уровень выходного сигнала	129 дБ SPL (измеренный пиковый шум IEC при 1 м)	125 дБ SPL (измеренный пиковый шум IEC при 1 м)
Угол покрытия	90° (по горизонтали)/60° (по вертикали)	

Входные характеристики

■ STAGEPAS 600BT

Входные разъемы		MIC/LINE	Входное сопротивление	Полное сопротивление источника	Уровень входного сигнала			Тип разъема
					Чувствительность	Номинальный	Макс. перед урезанием	
CH IN 1–2	XLR	MIC	3 кОм	150 Ом (микрофоны)	–56 дБ отн. ур.	–35 дБ отн. ур.	–10 дБ отн. ур.	XLR-3-31
		LINE			–30 дБ отн. ур.	–9 дБ отн. ур.	+16 дБ отн. ур.	
CH IN 3–4	XLR	MIC	3 кОм	150 Ом (микрофоны)	–56 дБ отн. ур.	–35 дБ отн. ур.	–10 дБ отн. ур.	XLR (комбинированный)
		LINE			–30 дБ отн. ур.	–9 дБ отн. ур.	+16 дБ отн. ур.	
	Телефонный штекер	MIC	10 кОм (Hi-Z 1 МОм)	150 Ом (линии) (Hi-Z 10 кОм)	–50 дБ отн. ур.	–29 дБ отн. ур.	–4 дБ отн. ур.	
		LINE			–24 дБ отн. ур.	–3 дБ отн. ур.	+22 дБ отн. ур.	
CH IN 5/6	Телефонный штекер	—	10 кОм	150 Ом (линии)	–24 дБ отн. ур.	–3 дБ отн. ур.	+22 дБ отн. ур.	Телефонный штекер*
CH IN 7/8	Телефонный штекер	—	10 кОм	150 Ом (линии)	–24 дБ отн. ур.	–3 дБ отн. ур.	+22 дБ отн. ур.	Телефонный штекер*
	Штырьковый разъем	—	10 кОм	150 Ом (линии)	–24 дБ отн. ур.	–3 дБ отн. ур.	+22 дБ отн. ур.	Штырьковый разъем RCA
CH IN 9/10	Телефонный штекер	—	10 кОм	150 Ом (линии)	–18 дБ отн. ур.	+3 дБ отн. ур.	+28 дБ отн. ур.	Телефонный штекер*
	Мини-разъем	—	10 кОм	150 Ом (линии)	–18 дБ отн. ур.	+3 дБ отн. ур.	+28 дБ отн. ур.	Стерефонический мини-разъем

■ STAGEPAS 400BT

Входные разъемы		MIC/LINE	Входное сопротивление	Полное сопротивление источника	Уровень входного сигнала			Тип разъема
					Чувствительность	Номинальный	Макс. перед урезанием	
CH IN 1–2	XLR	MIC	3 кОм	150 Ом (микрофоны)	–56 дБ отн. ур.	–35 дБ отн. ур.	–10 дБ отн. ур.	XLR-3-31
		LINE			–30 дБ отн. ур.	–9 дБ отн. ур.	+16 дБ отн. ур.	
CH IN 3–4	XLR	MIC	3 кОм	150 Ом (микрофоны)	–56 дБ отн. ур.	–35 дБ отн. ур.	–10 дБ отн. ур.	XLR (комбинированный)
		LINE			–30 дБ отн. ур.	–9 дБ отн. ур.	+16 дБ отн. ур.	
	Телефонный штекер	MIC	10 кОм (Hi-Z 1 МОм)	150 Ом (линии) (Hi-Z 10 кОм)	–50 дБ отн. ур.	–29 дБ отн. ур.	–4 дБ отн. ур.	
		LINE			–24 дБ отн. ур.	–3 дБ отн. ур.	+22 дБ отн. ур.	
CH IN 5/6	Телефонный штекер	—	10 кОм	150 Ом (линии)	–24 дБ отн. ур.	–3 дБ отн. ур.	+22 дБ отн. ур.	Телефонный штекер*
	Штырьковый разъем	—	10 кОм	150 Ом (линии)	–24 дБ отн. ур.	–3 дБ отн. ур.	+22 дБ отн. ур.	Штырьковый разъем RCA
CH IN 7/8	Телефонный штекер	—	10 кОм	150 Ом (линии)	–18 дБ отн. ур.	+3 дБ отн. ур.	+28 дБ отн. ур.	Телефонный штекер*
	Мини-разъем	—	10 кОм	150 Ом (линии)	–18 дБ отн. ур.	+3 дБ отн. ур.	+28 дБ отн. ур.	Стерефонический мини-разъем

Выходные характеристики

■ STAGEPAS 600BT

Выходные разъемы	Выходное сопротивление	Сопротивление нагрузки	Уровень выходного сигнала				Тип разъема
			Номинальный	Макс. перед урезанием	Тип. при THD+N 10 %	Динамический	
SPEAKERS OUT [L,R]	<0,1 Ом	4 Ом (динамики)	62,5 Вт	230 Вт	280 Вт	340 Вт	Телефонный штекер*
MONITOR OUT [L,R]	600 Ом	10 кОм (линии)	+4 дБ отн. ур.	+20 дБ отн. ур.	—	—	Телефонный штекер*
SUBWOOFER OUT	150 Ом	10 кОм (линии)	-3 дБ отн. ур.	+17 дБ отн. ур.	—	—	Телефонный штекер*

■ STAGEPAS 400BT

Выходные разъемы	Выходное сопротивление	Сопротивление нагрузки	Уровень выходного сигнала				Тип разъема
			Номинальный	Макс. перед урезанием	Тип. при THD+N 10 %	Динамический	
SPEAKERS OUT [L,R]	<0,1 Ом	4 Ом (динамики)	37,5 Вт	125 Вт	180 Вт	200 Вт	Телефонный штекер*
MONITOR OUT [L,R]	600 Ом	10 кОм (линии)	+4 дБ отн. ур.	+20 дБ отн. ур.	—	—	Телефонный штекер*
SUBWOOFER OUT	150 Ом	10 кОм (линии)	-3 дБ отн. ур.	+17 дБ отн. ур.	—	—	Телефонный штекер*

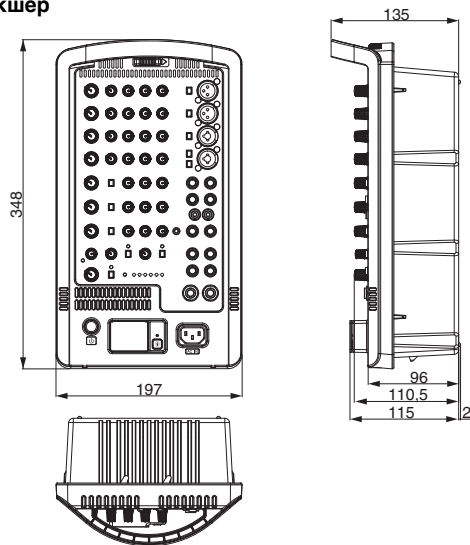
0 дБ отн. ур. = 0,775 среднекв. В
Телефонный штекер*: несбалансированный.

В содержании данного руководства приведены последние на момент публикации технические характеристики. Для получения последней версии руководства посетите веб-сайт корпорации Yamaha и загрузите файл с руководством

Габаритные размеры

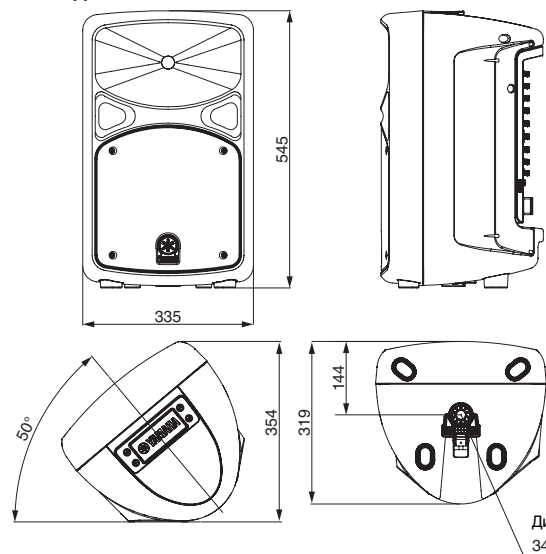
■ STAGEPAS 600BT

Микшер



Отверстия для винтов адаптера для микрофонной стойки BMS-10A (не входит в комплект)

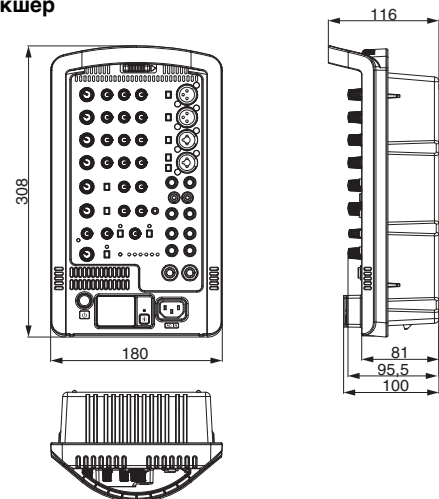
Специальный динамик



Диаметр штатива
34,8–35,2

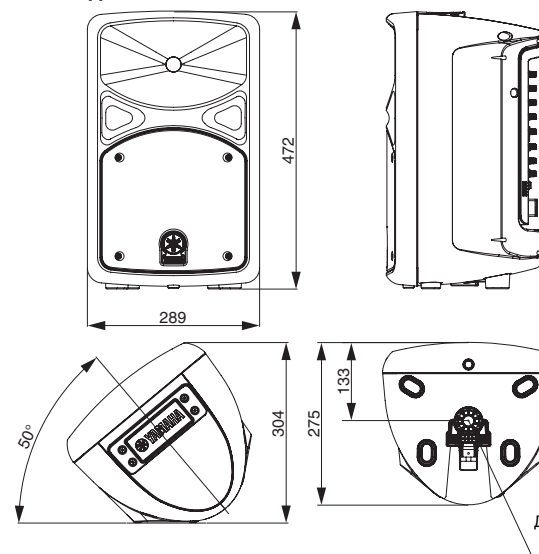
■ STAGEPAS 400BT

Микшер



Отверстия для винтов адаптера для микрофонной стойки BMS-10A (не входит в комплект)

Специальный динамик

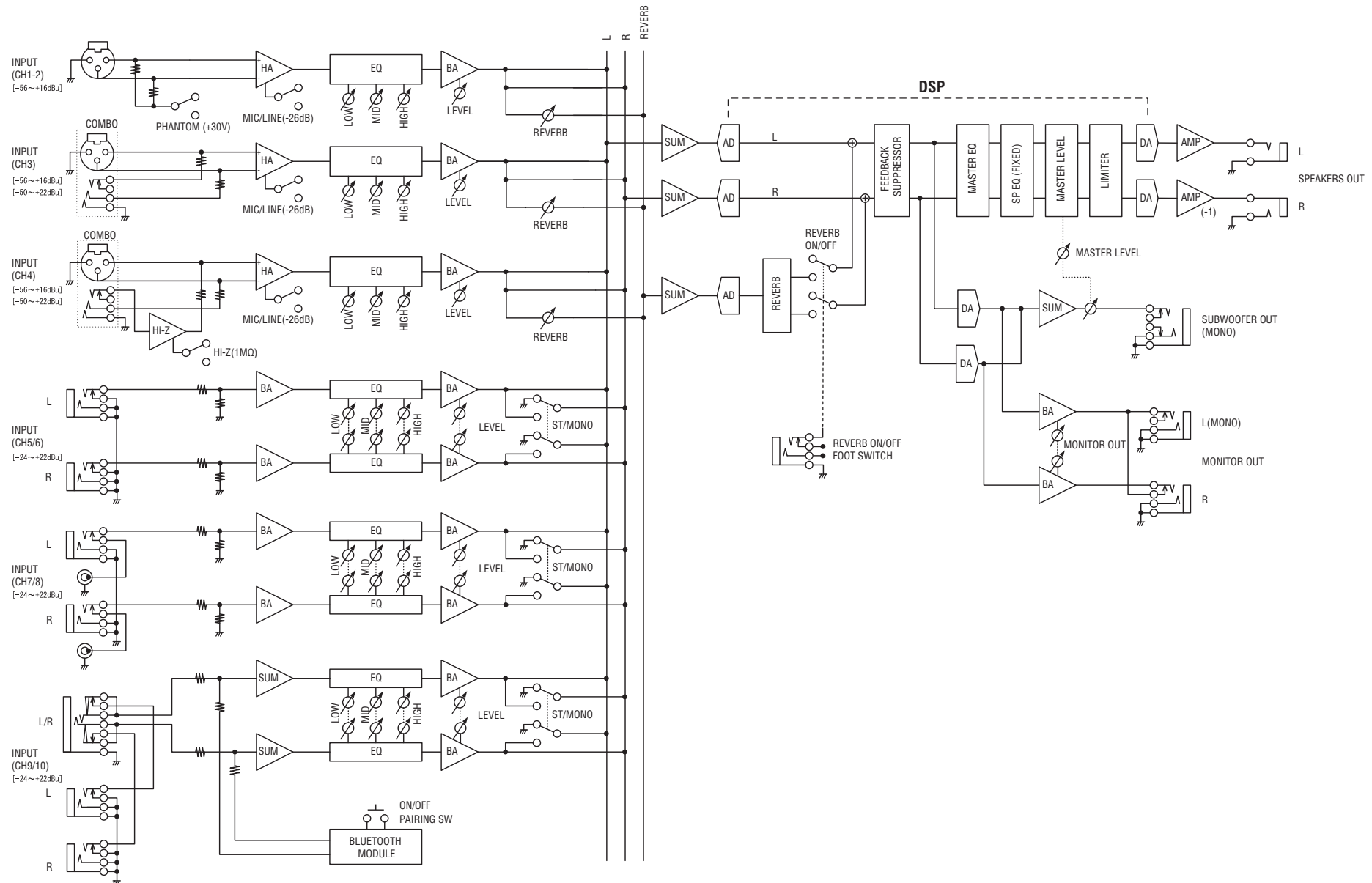


Диаметр штатива
34,8–35,2

Единица измерения: мм

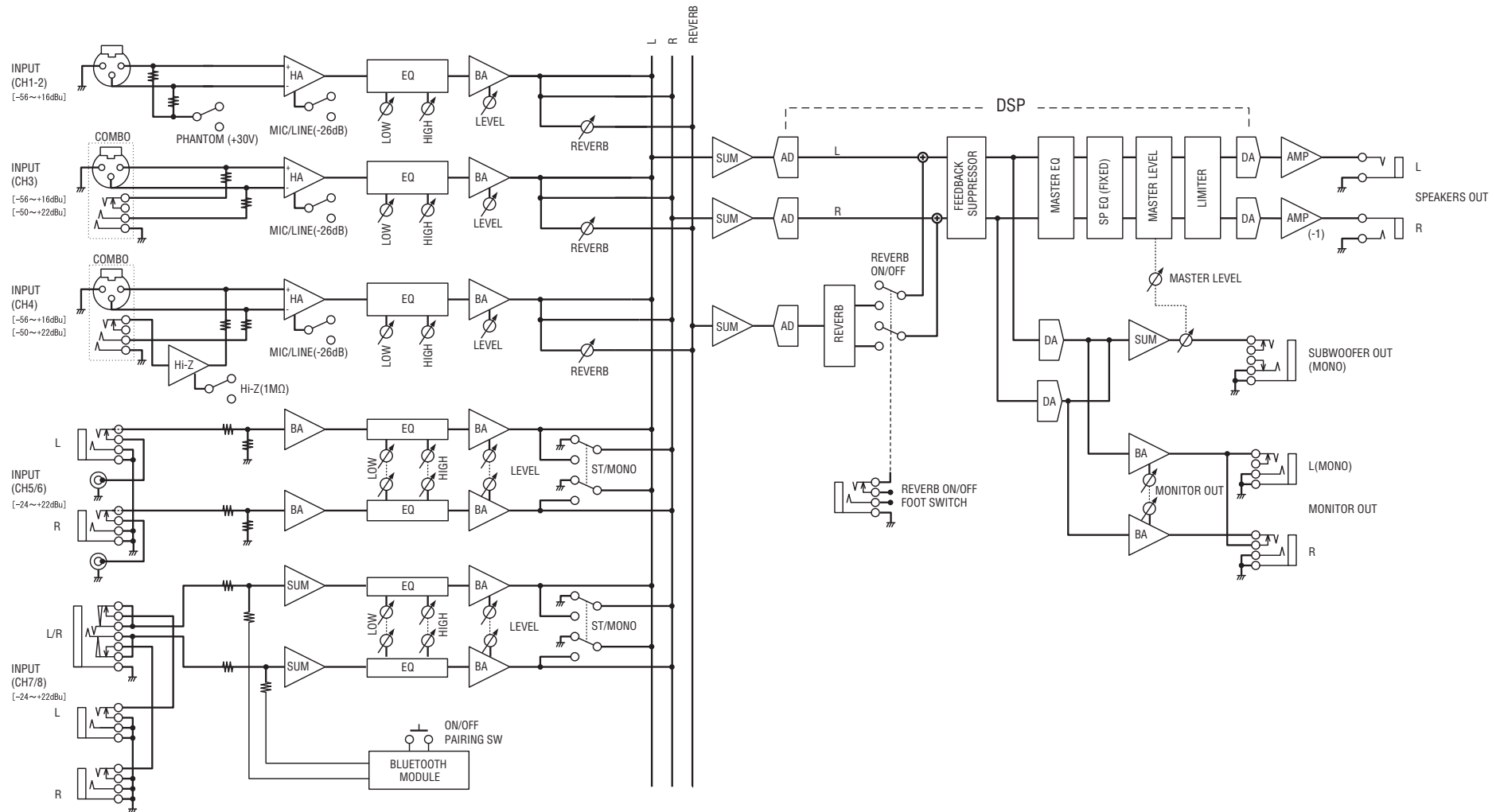
Блок-схема

■ STAGEPAS 600BT



Русский

■ STAGEPAS 400BT



EN	SIMPLIFIED EU DECLARATION OF CONFORMITY
<p>Hereby, Yamaha Music Europe GmbH declares that the radio equipment type STAGEPAS 600BT, STAGEPAS 400BT is in compliance with Directive 2014/53/EU. The full text of the EU declaration of conformity is available at the following internet address: https://europe.yamaha.com/en/support/compliance/doc.html</p>	
FR	DECLARATION UE DE CONFORMITE SIMPLIFIEE
<p>Le soussigné, Yamaha Music Europe GmbH, déclare que l'équipement radioélectrique du type STAGEPAS 600BT, STAGEPAS 400BT est conforme à la directive 2014/53/UE. Le texte complet de la déclaration UE de conformité est disponible à l'adresse internet suivante: https://europe.yamaha.com/en/support/compliance/doc.html</p>	
DE	VEREINFACHTE EU-KONFORMITÄTSERKLÄRUNG
<p>Hiermit erklärt Yamaha Music Europe GmbH, dass der Funkanlagentyp STAGEPAS 600BT, STAGEPAS 400BT der Richtlinie 2014/53/EU entspricht. Der vollständige Text der EU-Konformitätserklärung ist unter der folgenden Internetadresse verfügbar: https://europe.yamaha.com/en/support/compliance/doc.html</p>	
SV	FÖRENKLAD EU-FÖRSÄKRAN OM ÖVERENSSTÄMMELSE
<p>Härmed försäkrar Yamaha Music Europe GmbH att denna typ av radioutrustning STAGEPAS 600BT, STAGEPAS 400BT överensstämmer med direktiv 2014/53/EU. Den fullständiga texten till EU-försäkran om överensstämmelse finns på följande webbadress: https://europe.yamaha.com/en/support/compliance/doc.html</p>	
IT	DICHIARAZIONE DI CONFORMITÀ UE SEMPLIFICATA
<p>Il fabbricante, Yamaha Music Europe GmbH, dichiara che il tipo di apparecchiatura radio STAGEPAS 600BT, STAGEPAS 400BT è conforme alla direttiva 2014/53/UE. Il testo completo della dichiarazione di conformità UE è isponibile al seguente indirizzo Internet: https://europe.yamaha.com/en/support/compliance/doc.html</p>	
ES	DECLARACIÓN UE DE CONFORMIDAD SIMPLIFICADA
<p>Por la presente, Yamaha Music Europe GmbH declara que el tipo de equipo radioeléctrico STAGEPAS 600BT, STAGEPAS 400BT es conforme con la Directiva 2014/53/UE. El texto completo de la declaración UE de onformidad está isponible en la dirección Internet siguiente: https://europe.yamaha.com/en/support/compliance/doc.html</p>	
PT	DECLARAÇÃO UE DE CONFORMIDADE SIMPLIFICADA
<p>O(a) abaixo assinado(a) Yamaha Music Europe GmbH declara que o presente tipo de equipamento de rádio STAGEPAS 600BT, STAGEPAS 400BT está em conformidade com a Diretiva 2014/53/UE. O texto integral da declaração de conformidade está disponível no seguinte endereço de Internet: https://europe.yamaha.com/en/support/compliance/doc.html</p>	
NL	VEREENVOUDIGDE EU-CONFORMITEITSVERKLARING
<p>Hierbij verklaar ik, Yamaha Music Europe GmbH, dat het type radioapparatuur STAGEPAS 600BT, STAGEPAS 400BT conform is met Richtlijn 2014/53/EU. De volledige tekst van de EU-conformiteitsverklaring kan worden geraadpleegd op het volgende internetadres: https://europe.yamaha.com/en/support/compliance/doc.html</p>	

BG	ОПРОСТЕНА ЕС ДЕКЛАРАЦИЯ ЗА СЪОТВЕТСТВИЕ
<p>С настоящото Yamaha Music Europe GmbH декларира, че този тип радиосъоръжение STAGEPAS 600BT, STAGEPAS 400BT е в съответствие с Директива 2014/53/ЕС. Цялостният текст на ЕС декларацията за съответствие може да се намери на следния интернет адрес: https://europe.yamaha.com/en/support/compliance/doc.html</p>	
CS	ZJEDNODUŠENÉ EU PROHLÁŠENÍ O SHODĚ
<p>Tímto Yamaha Music Europe GmbH prohlašuje, že typ rádiového zařízení STAGEPAS 600BT, STAGEPAS 400BT je v souladu se směrnicí 2014/53/EU. Úplné znění EU prohlášení o shodě je k dispozici na této internetové adrese: https://europe.yamaha.com/en/support/compliance/doc.html</p>	
DA	FORENKLET EU-OVERENSSTEMMELSESERKLÆRING
<p>Hermed erklærer Yamaha Music Europe GmbH, at radioudstyrstypen STAGEPAS 600BT, STAGEPAS 400BT er i overensstemmelse med direktiv 2014/53/EU. EU-overensstemmelseserklæringens fulde tekst kan findes på følgende internetadresse: https://europe.yamaha.com/en/support/compliance/doc.html</p>	
ET	LIHTSUSTATUD ELI VASTAVUSDEKLARATSIOON
<p>Käesolevaga deklareerib Yamaha Music Europe GmbH, et käesolev raadioseadme tüüp STAGEPAS 600BT, STAGEPAS 400BT vastab direktiivi 2014/53/EL nõuetele. ELi vastavusdeklaratsiooni täielik tekst on kättesaadav järgmisel internetiaadressil: https://europe.yamaha.com/en/support/compliance/doc.html</p>	
EL	ΑΠΛΟΥΣΤΕΥΜΕΝΗ ΔΗΛΩΣΗ ΣΥΜΜΟΡΦΩΣΗΣ ΕΕ
<p>Με την παρούσα ο/η Yamaha Music Europe GmbH, δηλώνει ότι ο ραδιοεξοπλισμός STAGEPAS 600BT, STAGEPAS 400BT πληροί την οδηγία 2014/53/ΕΕ. Το πλήρες κείμενο της δήλωσης συμμόρφωσης ΕΕ διατίθεται στην ακόλουθη ιστοσελίδα στο διαδίκτυο: https://europe.yamaha.com/en/support/compliance/doc.html</p>	
HR	POJEDNOSTAVLJENA EU IZJAVA O SUKLADNOSTI
<p>Yamaha Music Europe GmbH ovime izjavljuje da je radijska oprema tipa STAGEPAS 600BT, STAGEPAS 400BT u skladu s Direktivom 2014/53/EU. Cjeloviti tekst EU izjave o sukladnosti dostupan je na sljedećoj internetskoj adresi: https://europe.yamaha.com/en/support/compliance/doc.html</p>	
LV	VIENKĀRŠOTA ES ATBILSTĪBAS DEKLARĀCIJA
<p>Ar šo Yamaha Music Europe GmbH deklarē, ka radioiekārta STAGEPAS 600BT, STAGEPAS 400BT atbilst Direktīvai 2014/53/ES. Pilns ES atbilstības deklarācijas teksts ir pieejams šādā interneta vietnē: https://europe.yamaha.com/en/support/compliance/doc.html</p>	
LT	SUPAPRASTINTA ES ATITIKTIES DEKLARACIJA
<p>Aš, Yamaha Music Europe GmbH, patvirtinu, kad radijo įrenginių tipas STAGEPAS 600BT, STAGEPAS 400BT atitinka Direktyvą 2014/53/ES. Visas ES atitikties deklaracijos tekstas prieinamas šiuo interneto adresu: https://europe.yamaha.com/en/support/compliance/doc.html</p>	
HU	EGYSZERŰSÍTETT EU-MEGFELELŐSÉGI NYILATKOZAT
<p>Yamaha Music Europe GmbH igazolja, hogy a STAGEPAS 600BT, STAGEPAS 400BT típusú rádióberendezés megfelel a 2014/53/EU irányelvnek. Az EU-megfelelőségi nyilatkozat teljes szövege elérhető a következő internetes címen: https://europe.yamaha.com/en/support/compliance/doc.html</p>	

PL	UPROSZCZONA DEKLARACJA ZGODNOŚCI UE
Yamaha Music Europe GmbH niniejszym oświadcza, że typ urządzenia radiowego STAGEPAS 600BT, STAGEPAS 400BT jest zgodny z dyrektywą 2014/53/UE. Pełny tekst deklaracji zgodności UE jest dostępny pod następującym adresem internetowym: https://europe.yamaha.com/en/support/compliance/doc.html	
RO	DECLȚIA ARAUE DE CONFORMITATE SIMPLIFICATĂ
Prin prezenta, Yamaha Music Europe GmbH declară că tipul de echipamente radio STAGEPAS 600BT, STAGEPAS 400BT este în conformitate cu Directiva 2014/53/UE. Textul integral al declarației UE de conformitate este disponibil la următoarea adresă internet: https://europe.yamaha.com/en/support/compliance/doc.html	
SK	ZJEDNODUŠENÉ EÚ VYHLÁSENIE O ZHODE
Yamaha Music Europe GmbH týmto vyhlasuje, že rádiové zariadenie typu STAGEPAS 600BT, STAGEPAS 400BT je v súlade so smernicou 2014/53/EÚ. Úplné EÚ vyhlásenie o zhode je k dispozícii na tejto internetovej adrese: https://europe.yamaha.com/en/support/compliance/doc.html	
SL	POENOSTAVLJENA IZJAVA EU O SKLADNOSTI
Yamaha Music Europe GmbH potrjuje, da je tip radijske opreme STAGEPAS 600BT, STAGEPAS 400BT skladen z Direktivo 2014/53/EU. Celotno besedilo izjave EU o skladnosti je na voljo na naslednjem spletnem naslovu: https://europe.yamaha.com/en/support/compliance/doc.html	
FI	YKSINKERTAISTETTU EU-VAATIMUSTENMUKAISUUSVAKUUTUS
Yamaha Music Europe GmbH vakuuttaa, että radiolaitetyyppi STAGEPAS 600BT, STAGEPAS 400BT on direktiivin 2014/53/EU mukainen. EU-vaatimustenmukaisuusvakuutuksen täysimittainen teksti on saatavilla seuraavassa internetosoitteessa: https://europe.yamaha.com/en/support/compliance/doc.html	
TR	BASİTLEŞTİRİLMİŞ AVRUPA BİRLİĞİ UYGUNLUK BİLDİRİMİ
İşbu belge ile, Yamaha Music Europe GmbH, radyo cihaz tipinin STAGEPAS 600BT, STAGEPAS 400BT, Direktif 2014/53/AB'ye uygunluğunu beyan eder. AB uyumu beyanının tam metni aşağıdaki internet adresinden edinilebilir: https://europe.yamaha.com/en/support/compliance/doc.html	

Verbraucherinformation zur Sammlung und Entsorgung alter Elektrogeräte



Befindet sich dieses Symbol auf den Produkten, der Verpackung und/oder beiliegenden Unterlagen, so sollten benutzte elektrische Geräte nicht mit dem normalen Haushaltsabfall entsorgt werden.

In Übereinstimmung mit Ihren nationalen Bestimmungen bringen Sie alte Geräte bitte zur fachgerechten Entsorgung, Wiederaufbereitung und Wiederverwendung zu den entsprechenden Sammelstellen.

Durch die fachgerechte Entsorgung der Elektrogeräte helfen Sie, wertvolle Ressourcen zu schützen, und verhindern mögliche negative Auswirkungen auf die menschliche Gesundheit und die Umwelt, die andernfalls durch unsachgerechte Müllentsorgung auftreten könnten.

Für weitere Informationen zum Sammeln und Wiederaufbereiten alter Elektrogeräte kontaktieren Sie bitte Ihre örtliche Stadt- oder Gemeindeverwaltung, Ihren Abfallentsorgungsdienst oder die Verkaufsstelle der Artikel.

Information für geschäftliche Anwender in der Europäischen Union:

Wenn Sie Elektrogeräte ausrangieren möchten, kontaktieren Sie bitte Ihren Händler oder Zulieferer für weitere Informationen.

Entsorgungsinformation für Länder außerhalb der Europäischen Union:

Dieses Symbol gilt nur innerhalb der Europäischen Union. Wenn Sie solche Artikel ausrangieren möchten, kontaktieren Sie bitte Ihre örtlichen Behörden oder Ihren Händler und fragen Sie nach der sachgerechten Entsorgungsmethode.

(weee_eu_de_02)

Informationen per gli utenti sulla raccolta e lo smaltimento di vecchia attrezzatura



Questi simboli sui prodotti, sull'imballaggio e/o sui documenti che li accompagnano, indicano che i prodotti elettrici ed elettronici non devono essere mischiati con i rifiuti generici.

Per il trattamento, il recupero e il riciclaggio appropriato di vecchi prodotti, si prega di portarli ai punti di raccolta designati, in accordo con la legislazione locale.

Smaltendo correttamente questi prodotti si potranno recuperare risorse preziose, oltre a prevenire potenziali effetti negativi sulla salute e l'ambiente che potrebbero sorgere a causa del trattamento improprio dei rifiuti.

Per ulteriori informazioni sulla raccolta e il riciclaggio di vecchi prodotti, si prega di contattare l'amministrazione comunale locale, il servizio di smaltimento dei rifiuti o il punto vendita dove sono stati acquistati gli articoli.

Per utenti imprenditori dell'Unione europea:

Se si desidera scartare attrezzatura elettrica ed elettronica, si prega di contattare il proprio rivenditore o il proprio fornitore per ulteriori informazioni.

Informazioni sullo smaltimento negli altri Paesi al di fuori dell'Unione europea:

Questi simboli sono validi solamente nell'Unione Europea; se si desidera scartare questi articoli, si prega di contattare le autorità locali o il rivenditore e richiedere informazioni sulla corretta modalità di smaltimento.

(weee_eu_it_02)

Информация для пользователей, относящаяся к сбору и утилизации отработавшего оборудования



Этот знак на изделиях, упаковке и/или сопроводительных документах указывает на то, что утилизация отработавших электрических и электронных устройств совместно с бытовыми отходами не допускается. Для применения к отработавшим изделиям надлежащих процедур переработки, восстановления и утилизации следует доставлять их в соответствующие пункты приема отработавшего оборудования в соответствии с законодательством конкретной страны и директивами 2002/96/ЕС.

Правильная утилизация таких изделий способствует сохранению ценных ресурсов и предотвращает возникновение негативного воздействия на здоровье людей и окружающую среду, которое может произойти вследствие нарушения правил переработки отходов.

Информацию о сборе и утилизации отработавших изделий можно уточнить в местных органах власти, в службе утилизации или по месту приобретения изделия.

[Для корпоративных пользователей в странах Европейского союза]

При необходимости утилизации электрического и электронного оборудования обратитесь за подробными сведениями в представительство или к поставщику.

[Информация об утилизации за пределами Европейского союза]

Этот знак имеет силу только в странах Европейского союза. При необходимости утилизации данных изделий обратитесь за информацией о правильном способе утилизации в местные органы власти или в региональное представительство.

(weee_eu_ru)

Важное примечание: Информация об условиях Гарантии для Клиентов в Российской Федерации [Русский]
Для получения подробной информации об условиях Гарантии на продукцию Yamaha в России, условиях гарантийного обслуживания, пожалуйста, посетите веб-сайт по адресу ниже (на сайте доступен файл с условиями для скачивания и печати) или обратитесь в офис представительства Yamaha в России.
<http://ru.yamaha.com/ru/support/>



Продукция	Портативная система звукоусиления STAGEPAS 600BT/STAGEPAS 400BT
Страна происхождения	См. страну происхождения, указанную на изделии.
Изготовитель	YAMAHA CORPORATION 10-1 Nakazawa-cho, Naka-ku, Hamamatsu-shi, Shizuoka-ken 430-8650, Япония.
Номинальное напряжение	220-240 В перем. тока, 50/60 Гц
Потребляемая мощность	100 Вт/ 70 Вт
Дата изготовления	Дата изготовления обозначена в серийном номере, указанном на нижней или задней стороне инструмента. <div style="text-align: center;"> Ser No. XXXAB00000 Год изготовления Месяц изготовления </div> <p>Год изготовления обозначен первой из двух букв, предшествующих пяти последним цифрам. 2013 год обозначен буквой «Т», а следующие за ним годы обозначены следующими за «Т» буквами английского алфавита.</p> <p>Месяц изготовления обозначен второй буквой, предшествующей пяти последним цифрам. Месяцы с января по сентябрь обозначены буквами с «Н» до «Р», а месяцы</p>
Соответствует требованиям	ТР ТС 004/2011 ТР ТС 020/2011
Срок хранения	Срок хранения не установлен.
Условия для утилизации продуктов	Следуйте местному органу правил утилизации отходов.
Условия для реализации продуктов	Правила и условия реализации не установлены изготовителем и должны соответствовать национальному и/или местному законодательству страны реализации товара.
Название и адрес импортера на территории таможенного союза	ООО "Ямаха Мюзик" г.Москва, улица Киевская, дом 7, офис 37
Условие хранения	Во избежание деформации и, повреждения внутренних компонентов и сбоев в работе не держите оборудовани в помещениях с избыточной вибрацией, а также в местах, где слишком пыльно, холодно или жарко.

Important Notice: Guarantee Information for customers in European Economic Area (EEA) and Switzerland

Important Notice: Guarantee Information for customers in EEA* and Switzerland	English
For detailed guarantee information about this Yamaha product, and Pan-EEA* and Switzerland warranty service, please either visit the website address below (Printable file is available at our website) or contact the Yamaha representative office for your country. * EEA: European Economic Area	
Wichtiger Hinweis: Garantie-Information für Kunden in der EWR* und der Schweiz	Deutsch
Für nähere Garantie-Information über dieses Produkt von Yamaha, sowie über den Pan-EWR*- und Schweizer Garantieservice, besuchen Sie bitte entweder die folgend angegebene Internetadresse (eine druckfähige Version befindet sich auch auf unserer Webseite), oder wenden Sie sich an den für Ihr Land zuständigen Yamaha-Vertrieb. *EWR: Europäischer Wirtschaftsraum	
Remarque importante: informations de garantie pour les clients de l'EEE et la Suisse	Français
Pour des informations plus détaillées sur la garantie de ce produit Yamaha et sur le service de garantie applicable dans l'ensemble de l'EEE ainsi qu'en Suisse, consultez notre site Web à l'adresse ci-dessous (le fichier imprimable est disponible sur notre site Web) ou contactez directement Yamaha dans votre pays de résidence. * EEE : Espace Economique Européen	
Belangrijke mededeling: Garantie-informatie voor klanten in de EER* en Zwitserland	Nederlands
Voor gedetailleerde garantie-informatie over dit Yamaha-product en de garantieservice in heel de EER* en Zwitserland, gaat u naar de onderstaande website (u vind een afdrukbaar bestand op onze website) of neemt u contact op met de vertegenwoordiging van Yamaha in uw land. * EER: Europese Economische Ruimte	
Aviso importante: información sobre la garantía para los clientes del EEE* y Suiza	Español
Para una información detallada sobre este producto Yamaha y sobre el soporte de garantía en la zona EEE* y Suiza, visite la dirección web que se incluye más abajo (la versión del archivo para imprimir esta disponible en nuestro sitio web) o póngase en contacto con el representante de Yamaha en su país. * EEE: Espacio Económico Europeo	
Avviso importante: informazioni sulla garanzia per i clienti residenti nell'EEA* e in Svizzera	Italiano
Per informazioni dettagliate sulla garanzia relativa a questo prodotto Yamaha e l'assistenza in garanzia nei paesi EEA* e in Svizzera, potete consultare il sito Web all'indirizzo riportato di seguito (è disponibile il file in formato stampabile) oppure contattare l'ufficio di rappresentanza locale della Yamaha. * EEA: Area Economica Europea	
Aviso importante: informações sobre as garantias para clientes da AEE* e da Suíça	Português
Para obter uma informação pormenorizada sobre este produto da Yamaha e sobre o serviço de garantia na AEE* e na Suíça, visite o site a seguir (o arquivo para impressão está disponível no nosso site) ou entre em contato com o escritório de representação da Yamaha no seu país. * AEE: Área Económica Européia	
Σημαντική σημείωση: Πληροφορίες εγγύησης για τους πελάτες στον ΕΟΧ* και Ελλάδα	Ελληνικά
Για λεπτομερείς πληροφορίες εγγύησης σχετικά με το παρόν προϊόν της Yamaha και την κάλυψη εγγύησης σε όλες τις χώρες του ΕΟΧ και την Ελλάδα, επισκεφτείτε την παρακάτω ιστοσελίδα (Εκτυπώσιμη μορφή είναι διαθέσιμη στην ιστοσελίδα μας) ή απευθυνθείτε στην αντιπροσωπεία της Yamaha στη χώρα σας. * ΕΟΧ: Ευρωπαϊκός Οικονομικός Χώρος	
Viktigt: Garantiinformation för kunder i EES-området* och Schweiz	Svenska
För detaljerad information om denna Yamahaprodukt samt garantiservice i hela EES-området* och Schweiz kan du antingen besöka nedanstående webbadress (en utskriftsvänlig fil finns på webbplatsen) eller kontakta Yamahas officiella representant i ditt land. * EES: Europeiska Ekonomiska Samarbetsområdet	
Viktig merknad: Garantiinformasjon for kunder i EØS* og Sveits	Norsk
Detaljert garantiinformasjon om dette Yamaha-produktet og garantiservice for hele EØS-området* og Sveits kan fås enten ved å besøke nettstedene nedenfor (utskriftsversjon finnes på våre nettsider) eller kontakte kontakten Yamaha-kontoret i landet der du bor. *EØS: Det europeiske økonomiske samarbeidsområdet	
Vigtig oplysning: Garantioplysninger til kunder i EØ* og Schweiz	Dansk
De kan finde detaljerede garantioplysninger om dette Yamaha-produkt og den fælles garantiserviceordning for EØ* (og Schweiz) ved at besøge det websted, der er angivet nedenfor (der findes en fil, som kan udskrives, på vores websted), eller ved at kontakte Yamahas nationale repræsentationskontor i det land, hvor De bor. * EØ: Det Europæiske Økonomiske Område	

Tärkeä ilmoitus: Takuutiedot Euroopan talousalueen (ETA)* ja Sveitsin asiakkaille	Suomi
Tämän Yamaha-tuotteen sekä ETA-alueen ja Sveitsin takuuta koskevat yksityiskohtaiset tiedot saatte alla olevasta nettiosoitteesta. (Tulostettava tiedosto saatavissa sivustollamme.) Voitte myös ottaa yhteyttä paikalliseen Yamaha-edustajaan. *ETA: Euroopan talousalue	
Ważne: Warunki gwarancyjne obowiązujące w EOG* i Szwajcarii	Polski
Aby dowiedzieć się więcej na temat warunków gwarancyjnych tego produktu firmy Yamaha i serwisu gwarancyjnego w całym EOG* i Szwajcarii, należy odwiedzić wskazaną poniżej stronę internetową (Plik gotowy do wydruku znajduje się na naszej stronie internetowej) lub skontaktować się z przedstawicielstwem firmy Yamaha w swoim kraju. * EOG — Europejski Obszar Gospodarczy	
Důležité oznámení: Záruční informace pro zákazníky v EHS* a ve Švýcarsku	Česky
Podrobné záruční informace o tomto produktu Yamaha a záručním servisu v celém EHS* a ve Švýcarsku naleznete na níže uvedené webové adrese (soubor k tisku je dostupný na našich webových stránkách) nebo se můžete obrátit na zastoupení firmy Yamaha ve své zemi. * EHS: Evropský hospodářský prostor	
Fontos figyelemzés: Garancia-információk az EGT* területén és Svájcban élő vásárlók számára	Magyar
A jelen Yamaha termékre vonatkozó részletes garancia-információk, valamint az EGT*-re és Svájcra kiterjedő garanciális szolgáltatás tekintetében keresse fel webhelyünket az alábbi címen (a webhelyen nyomtatható fájl is talál), vagy pedig lépjen kapcsolatba az országában működő Yamaha képviselői irodával. * EGT: Európai Gazdasági Térség	
Oluline märkus: Garantiiteave Euroopa Majanduspiirkonna (EMP)* ja Šveitsi klientidele	Eesti keel
Täpsem teabe saamiseks selle Yamaha toote garantii ning kogu Euroopa Majanduspiirkonna ja Šveitsi garantiiteeninduse kohta, külastage palun veebisaiti alljärgneval aadressil (meie saidil on saadaval prinditav fail) või pöörduge Teie regiooni Yamaha esinduse poole. * EMP: Euroopa Majanduspiirkond	
Svarīgs paziņojums: garantijas informācija klientiem EEZ* un Šveicē	Latviešu
Lai saņemtu detalizētu garantijas informāciju par šo Yamaha produktu, kā arī garantijas apkalpošanu EEZ* un Šveicē, lūdz, apmeklējiet zemāk norādīto tīmekļa vietnes adresi (tīmekļa vietnē ir pieejams drukājams fails) vai sazinieties ar jūsu valsti apkalpojošo Yamaha pārstāvniecību. * EEZ: Eiropas Ekonomikas zona	
Dėmesio: informacija dėl garantijos pirkėjams EEE* ir Šveicarijoje	Lietuvių kalba
Jei reikia išsamios informacijos apie šį „Yamaha“ produktą ir jo techninę priežiūrą visoje EEE* ir Šveicarijoje, apsilankykite mūsų svetainėje toliau nurodytu adresu (svetainėje yra spausdintinas failas) arba kreipkitės į „Yamaha“ atstovybę savo šaliai. *EEE – Europos ekonominė erdvė	
Dôležité upozornenie: Informácie o záruke pre zákazníkov v EHP* a Švajčiarsku	Slovenčina
Podrobné informácie o záruke týkajúce sa tohto produktu od spoločnosti Yamaha a garančnom servise v EHP* a Švajčiarsku nájdete na webovej stránke uvedenej nižšie (na našej webovej stránke je k dispozícii súbor na tlač) alebo sa obráťte na zástupcu spoločnosti Yamaha vo svojej krajine. * EHP: Európsky hospodársky priestor	
Pomembno obvestilo: Informacije o garanciji za kupce v EGP* in Švici	Slovenščina
Za podrobnejše informacije o tem Yamahinem izdelku ter garancijskem servisu v celotnem EGP in Švici, obiščite spletno mesto, ki je navedeno spodaj (natisljiva datoteka je na voljo na našem spletnem mestu), ali se obrnite na Yamahinega predstavnika v svoji državi. * EGP: Evropski gospodarski prostor	
Важно съобщение: Информация за гаранцията за клиенти в ЕИП* и Швейцария	Български език
За подробна информация за гаранцията за този продукт на Yamaha и гаранционното обслужване в паневропейската зона на ЕИП* и Швейцария или посетете посочения по-долу уеб сайт (на нашия уеб сайт има файл за печат), или се свържете с представителния офис на Yamaha във вашата страна. * ЕИП: Европейско икономическо пространство	
Notificare importantă: Informații despre garanție pentru clienții din SEE* și Elveția	Limba română
Pentru informații detaliate privind acest produs Yamaha și serviciul de garanție Pan-SEE* și Elveția, vizitați site-ul la adresa de mai jos (fișierul imprimabil este disponibil pe site-ul nostru) sau contactați biroul reprezentanței Yamaha din țara dumneavoastră. * SEE: Spațiul Economic European	

<http://europe.yamaha.com/warranty/>

ADDRESS LIST

NORTH AMERICA

CANADA

Yamaha Canada Music Ltd.
135 Milner Avenue, Toronto, Ontario,
M1S 3R1, Canada
Tel: +1-416-298-1311

U.S.A.

Yamaha Corporation of America
6600 Orangethorpe Avenue, Buena Park, CA 90620,
U.S.A.
Tel: +1-714-522-9011

CENTRAL & SOUTH AMERICA

MEXICO

Yamaha de México, S.A. de C.V.
Av. Insurgentes Sur 1647 Piso 9, Col. San José
Insurgentes, Delegación Benito Juárez, México, D.F.,
C.P. 03900, México
Tel: +52-55-5804-0600

BRAZIL

Yamaha Musical do Brasil Ltda.
Rua Fidêncio Ramos, 302 – Cj 52 e 54 – Torre B – Vila
Olímpia – CEP 04551-010 – São Paulo/SP, Brazil
Tel: +55-11-3704-1377

ARGENTINA

**Yamaha Music Latin America, S.A.,
Sucursal Argentina**
Olga Cossettini 1553, Piso 4 Norte,
Madero Este-C1107CEK,
Buenos Aires, Argentina
Tel: +54-11-4119-7000

PANAMA AND OTHER LATIN AMERICAN COUNTRIES/ CARIBBEAN COUNTRIES

Yamaha Music Latin America, S.A.
Edif. Torre Banco General, Piso 7, Urbanización
Marbella, Calle 47 y Aquilino de la Guardia,
Ciudad de Panamá, República de Panamá
Tel: +507-269-5311

EUROPE

THE UNITED KINGDOM/IRELAND

Yamaha Music Europe GmbH (UK)
Sherbourne Drive, Tilbrook, Milton Keynes,
MK7 8BL, U.K.
Tel: +44-1908-366700

GERMANY

Yamaha Music Europe GmbH
Siemensstrasse 22-34, 25462 Rellingen, Germany
Tel: +49-4101-303-0

SWITZERLAND/LIECHTENSTEIN

**Yamaha Music Europe GmbH, Branch
Switzerland in Thalwil**
Seestrasse 18a, 8800 Thalwil, Switzerland
Tel: +41-44-3878080

AUSTRIA/BULGARIA/ CZECH REPUBLIC/HUNGARY/ ROMANIA/SLOVAKIA/SLOVENIA

**Yamaha Music Europe GmbH
Branch Austria**
Schleiergasse 20, 1100 Wien, Austria
Tel: +43-1-60203900

POLAND

**Yamaha Music Europe GmbH
Sp.z o.o. Oddział w Polsce**
ul. Wielicka 52, 02-657 Warszawa, Poland
Tel: +48-22-880-08-88

MALTA

Olimpus Music Ltd.
Valletta Road, Mosta MST9010, Malta
Tel: +356-2133-2093

NETHERLANDS/BELGIUM/ LUXEMBOURG

Yamaha Music Europe Branch Benelux
Clarissenhof 5b, 4133 AB Vianen, The Netherlands
Tel: +31-347-358040

FRANCE

Yamaha Music Europe
7 rue Ambroise Croizat, Zone d'activités de Pariest,
77183 Croissy-Beaubourg, France
Tel: +33-1-6461-4000

ITALY

Yamaha Music Europe GmbH, Branch Italy
Via Tinelli N.67/69 20855 Gerno di Lesmo (MB),
Italy
Tel: +39-039-9065-1

SPAIN/PORTUGAL

**Yamaha Music Europe GmbH Ibérica, Sucursal
en España**
Ctra. de la Coruña km. 17,200, 28231
Las Rozas de Madrid, Spain
Tel: +34-91-639-88-88

GREECE

Philippos Nakas S.A. The Music House
19th klm. Leof. Lavriou 190 02 Peania – Attiki,
Greece
Tel: +30-210-6686168

SWEDEN/FINLAND/ICELAND

**Yamaha Music Europe GmbH Germany filial
Scandinavia**
JA Wettergrensgata 1, 400 43 Göteborg, Sweden
Tel: +46-31-89-34-00

DENMARK

**Yamaha Music Denmark,
Fillial of Yamaha Music Europe GmbH, Tyskland**
Generatorvej 8C, ST. TH. , 2860 Søborg, Denmark
Tel: +45-44-92-49-00

NORWAY

**Yamaha Music Europe GmbH Germany -
Norwegian Branch**
Grini Næringspark 1, 1332 Østerås, Norway
Tel: +47-6716-7800

CYPRUS

Yamaha Music Europe GmbH
Siemensstrasse 22-34, 25462 Rellingen, Germany
Tel: +49-4101-303-0

RUSSIA

Yamaha Music (Russia) LLC.
Room 37, entrance 7, bld. 7, Kievskaya street,
Moscow, 121059, Russia
Tel: +7-495-626-5005

OTHER EUROPEAN COUNTRIES

Yamaha Music Europe GmbH
Siemensstrasse 22-34, 25462 Rellingen, Germany
Tel: +49-4101-3030

AFRICA

Yamaha Music Gulf FZE
JAFZA-16, Office 512, P.O.Box 17328,
Jebel Ali FZE, Dubai, UAE
Tel: +971-4-801-1500

MIDDLE EAST

TURKEY

**Yamaha Music Europe GmbH
Merkezi Almanya Türkiye İstanbul Şubesi**
Mor Sumbul Sokak Varyap Meridian Business 1.Blok
No:1 113-114-115
Bati Atasehir Istanbul, Turkey
Tel: +90-216-275-7960

OTHER COUNTRIES

Yamaha Music Gulf FZE
JAFZA-16, Office 512, P.O.Box 17328,
Jebel Ali FZE, Dubai, UAE
Tel: +971-4-801-1500

ASIA

THE PEOPLE'S REPUBLIC OF CHINA

Yamaha Music & Electronics (China) Co.,Ltd.
2F, Yunhedasha, 1818 Xinzha-lu, Jingan-qu,
Shanghai, China
Tel: +86-400-051-7700

INDIA

Yamaha Music India Private Limited
P-401, JMD Megapolis, Sector-48, Sohna Road,
Gurgaon-122018, Haryana, India
Tel: +91-124-485-3300

INDONESIA

PT. Yamaha Musik Indonesia (Distributor)
Yamaha Music Center Bldg. Jalan Jend. Gatot
Subroto Kav. 4, Jakarta 12930, Indonesia
Tel: +82-21-520-2577

KOREA

Yamaha Music Korea Ltd.
11F, Prudential Tower, 298, Gangnam-daero,
Gangnam-gu, Seoul, 06253, Korea
Tel: +82-2-3467-3300

MALAYSIA

Yamaha Music (Malaysia) Sdn. Bhd.
No.8, Jalan Perbandaran, Kelana Jaya, 47301
Petaling Jaya, Selangor, Malaysia
Tel: +60-3-78030900

SINGAPORE

Yamaha Music (Asia) Private Limited
Block 202 Hougang Street 21, #02-00,
Singapore 530202, Singapore
Tel: +65-6740-9200

TAIWAN

Yamaha Music & Electronics Taiwan Co.,Ltd.
2F., No.1, Yuandong Rd., Banqiao Dist.,
New Taipei City 22063, Taiwan (R.O.C.)
Tel: +886-2-7741-8888

THAILAND

Siam Music Yamaha Co., Ltd.
3, 4, 15, 16th Fl. Siam Motors Building,
891/1 Rama 1 Road, Wangmai,
Pathumwan, Bangkok 10330, Thailand
Tel: +66-2215-2622

VIETNAM

Yamaha Music Vietnam Company Limited
15th Floor, Nam A Bank Tower, 201-203 Cach Mang
Thang Tam St., Ward 4, Dist.3,
Ho Chi Minh City, Vietnam
Tel: +84-8-3818-1122

OTHER ASIAN COUNTRIES

<http://asia.yamaha.com/>

OCEANIA

AUSTRALIA

Yamaha Music Australia Pty. Ltd.
Level 1, 80 Market Street, South Melbourne,
VIC 3205, Australia
Tel: +61-3-9693-5111

COUNTRIES AND TRUST TERRITORIES IN PACIFIC OCEAN

<http://asia.yamaha.com/>