

Цифровое пианино

Privia

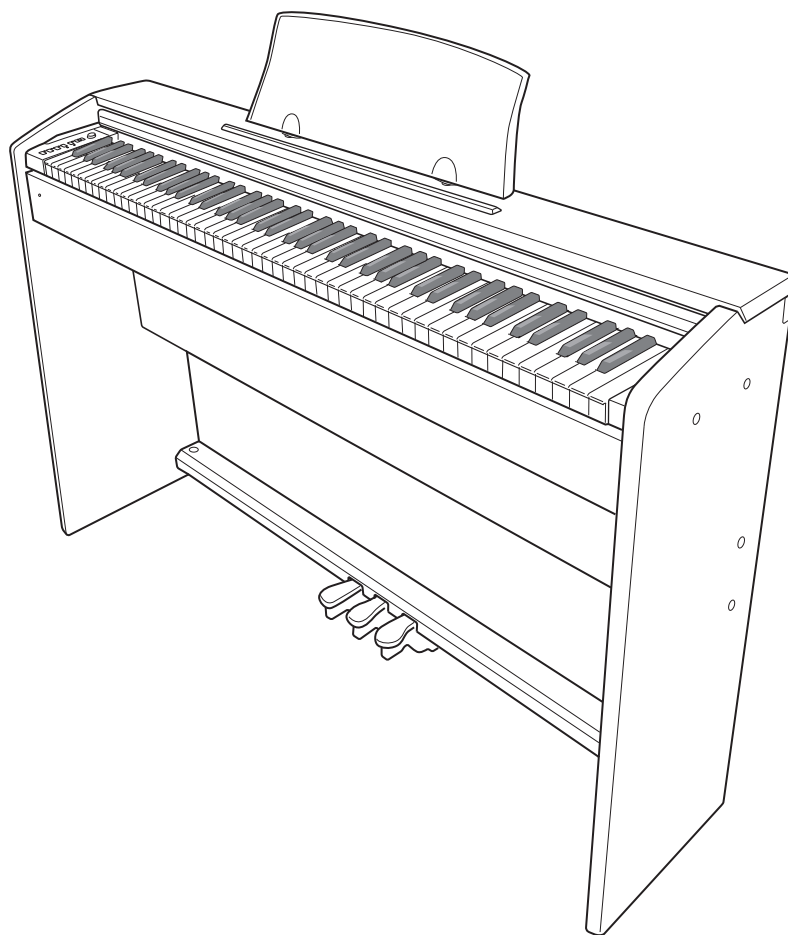
PX-735



АЯ46

РУКОВОДСТВО ПОЛЬЗОВАТЕЛЯ

Пожалуйста, сохраните данное руководство для обращения к нему в дальнейшем.



Правила безопасности

Перед началом эксплуатации цифрового пианино обязательно прочтите брошюру «Правила безопасности».

ВАЖНЫЕ ПРАВИЛА БЕЗОПАСНОСТИ

1. Прочтите данное руководство.
2. Сохраните данное руководство.
3. Обращайте особое внимание на предупреждения.
4. Следуйте всем указаниям.
5. Не используйте данный аппарат вблизи воды.
6. Очищайте аппарат только при помощи сухой ткани.
7. Не закрывайте вентиляционные отверстия. Устанавливайте аппарат в соответствии с указаниями производителя.
8. Не устанавливайте аппарат вблизи источников тепла, таких как радиаторы, тепловые регистры, печи, усилители и т.д. Не рекомендуется устанавливать инструмент ближе 1 метра от средств отопления (батареи, обогревателей и т.п.).
9. Не нарушайте конструкцию полярной вилки или вилки заземляющего типа. Полярная вилка имеет два ножевых контакта разной ширины. Вилка заземляющего типа имеет два ножевых контакта и заземляющий штырь. Широкий контакт или заземляющий штырь предназначены для обеспечения безопасности. Если вилка прилагаемого шнура питания не подходит к вашей розетке, обратитесь к электрику для замены устаревшей розетки. Формы вилки шнура питания инструмента и стенной розетки отличаются в разных странах и регионах.
10. Прокладывайте шнур питания так, чтобы по нему не ходили и чтобы его не могли пережать, особенно в местах рядом с вилкой, розеткой или в месте выхода из аппарата.
11. Используйте только рекомендованные производителем приспособления/принадлежности.
12. Используйте аппарат только с прилагаемыми к нему или рекомендованными производителем тележкой, подставкой, штативом, кронштейном или столом. При использовании тележки для перемещения аппарата будьте осторожны, так как в случае ее опрокидывания вы можете получить травму.
13. Отсоединяйте данный аппарат во время грозы или в случае, если вы не собираетесь пользоваться им длительное время.
14. Все работы по техническому обслуживанию должны выполняться квалифицированным сервисным персоналом. Техническое обслуживание необходимо в случае какого-либо повреждения аппарата, например при повреждении шнура питания или вилки, попадания внутрь аппарата жидкости или каких-либо предметов, воздействии на аппарат дождя или влаги, ненормальной работы аппарата или его падения.
Не допускайте попадания на аппарат воды и не ставьте на него предметы, наполненные водой, например вазы.
Если индикатор питания не горит, это не означает, что аппарат полностью отключен от электросети.
Для того чтобы полностью отключить аппарат от электросети, необходимо отсоединить шнур питания от розетки. Для этого разместите аппарат так, чтобы шнур питания был легко доступен.
15. Все возможные подсоединения (компьютер, педали, наушники, другая аппаратура) производить исключительно при отключенном питании инструмента.
16. Инструмент необходимо устанавливать строго горизонтально.
17. Если на корпусе имеются вентиляционные отверстия – необходимо оставлять не менее 40 см пространства около них.
18. В случае если используется блок питания, состоящий из двух частей (сетевое гнездо и блок питания), необходимо сначала вставить сетевое гнездо на 220 В в разъем блока питания, затем подключить блок питания к разъему инструмента и только потом вставить вилку сетевого шнура в розетку.
19. Сетевая вилка и приборный соединитель должны оставаться легко доступными.
20. Во избежание повреждений надежно закрепите аппарат на столе (полу) в соответствии с требованиями инструкции по установке.
21. Блок питания фирмы «CASIO» AD-A12150* предназначен для электропитания устройств CASIO. Блоки питания преобразуют входное сетевое напряжение 220 вольт, 50 герц в выходное постоянное напряжение. Адаптер переменного тока входит в комплект данного инструмента. Электрические параметры блока питания приведены в табл. 1.

Таблица 1. Параметры блока питания

Модель	Входное переменное напряжение, Вольт/Гц/Потребление	Выходное постоянное напряжение, Вольт	Выходной ток, мА
AD-A12150*	100-240/50-60/0,65 А	12	1500

Внимание!

Прежде чем приступить к использованию данного устройства, пожалуйста, ознакомьтесь со следующей информацией:

- Прежде чем приступить к использованию адаптера AD-A12150LW для подачи питания на устройство, убедитесь в отсутствии в адаптере каких бы то ни было повреждений. Тщательно проверьте шнур питания на наличие обрывов, надрезов, оголенных проводов и других серьезных повреждений. Не позволяйте детям пользоваться серьезно поврежденным адаптером.
- Не допускайте к изделию детей младше 3 лет.
- Используйте только адаптер CASIO AD-A12150LW.
- Адаптер переменного тока – не игрушка!
- Перед тем как приступить к очистке устройства, отсоединяйте от него адаптер переменного тока.



Данный символ применяется только в странах Европейского союза.

Содержание

Сборка стойки 27

Извлечение из упаковки	27
Сборка стойки	27

Подсоединение педального шнура	32
Установка подставки для нот	32

Общие сведения 2

Кнопка «FUNCTION» [Функция]	3
Сохранение настроек и блокировка кнопок	3

Электропитание 4

Использование адаптера переменного тока	4
---	---

Соединения 5

Подключение наушников	5
Подключение аудиоаппаратуры или усилителя	5
Прилагаемые и дополнительные принадлежности	5

Игра с использованием различных тембров 6

Выбор и использование тембра	6
Регулировка яркости тембра	7
Наложение двух тембров	8
Использование эффектов	9
Использование педалей цифрового пианино	9
Использование метронома	10
Исполнение фортепианного дуэта	11

Воспроизведение встроенных композиций 12

Воспроизведение всех встроенных композиций	12
Воспроизведение определенной композиции из музыкальной библиотеки	12
Обучение игре с использованием композиции из музыкальной библиотеки	13

Запись и воспроизведение 14

Дорожки	14
Как выполнить запись на определенную дорожку композиции	15
Как выполнить запись на одну дорожку композиции во время прослушивания другой дорожки	16
Воспроизведение данных из памяти цифрового пианино	16
Удаление записанных данных	17

Настройка параметров цифрового пианино с использованием клавиатуры 18

Настройка параметров с использованием клавиатуры	18
Клавиши клавиатуры, используемые для настройки	19
Таблицы параметров	20
Реверберация	20
Хорус	20
Выбор тембра	20
Яркость (BRILLIANCE)	20
Баланс громкости наложенных тембров	20
Темп (TEMPO)	20
Выбор композиции (SONG SELECT)	20
Громкость композиции (SONG VOLUME)	20
Громкость метронома (METRONOME VOLUME)	20
Ритм метронома (METRONOME BEAT)	20
Тональность инструмента (Transpose)	21
Настройка инструмента (Tuning)	21
Октавный перенос	21
Звукоряд (TEMPERAMENT)	21
Выбор звукоряда (TEMPERAMENT SELECT)	21
Основная нота звукоряда (BASE NOTE)	21
Чувствительность клавиш к силе нажатия (TOUCH RESPONSE)	21
Режим USB-устройства (USB DEVICE MODE)	22
Канал передачи	22
Локальное управление	22
Звуковой сигнал	22
Сохранение настроек	22
Блокировка кнопок	22

Подключение к компьютеру 23

Минимальные технические требования к компьютеру	23
Подключение цифрового пианино к компьютеру	23
Использование MIDI	24
Обмен музыкальными данными между пианино и компьютером	24

Справочная информация 33

Поиск и устранение неисправностей	33
Технические характеристики	34
Меры предосторожности при эксплуатации	35

Приложение A-1

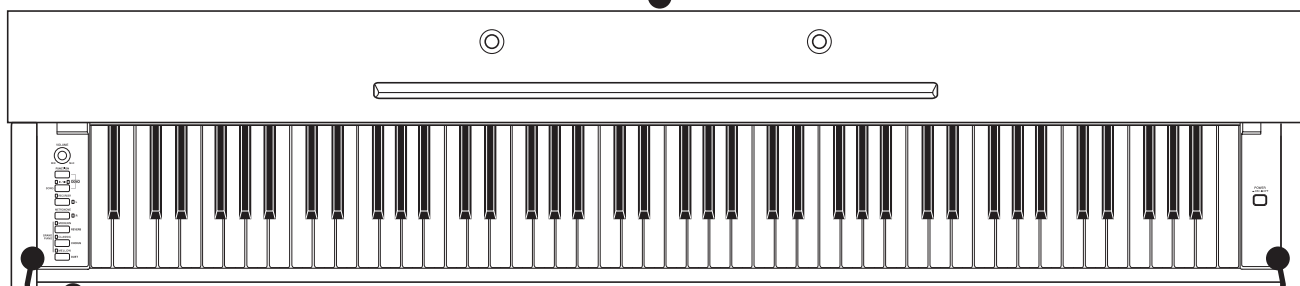
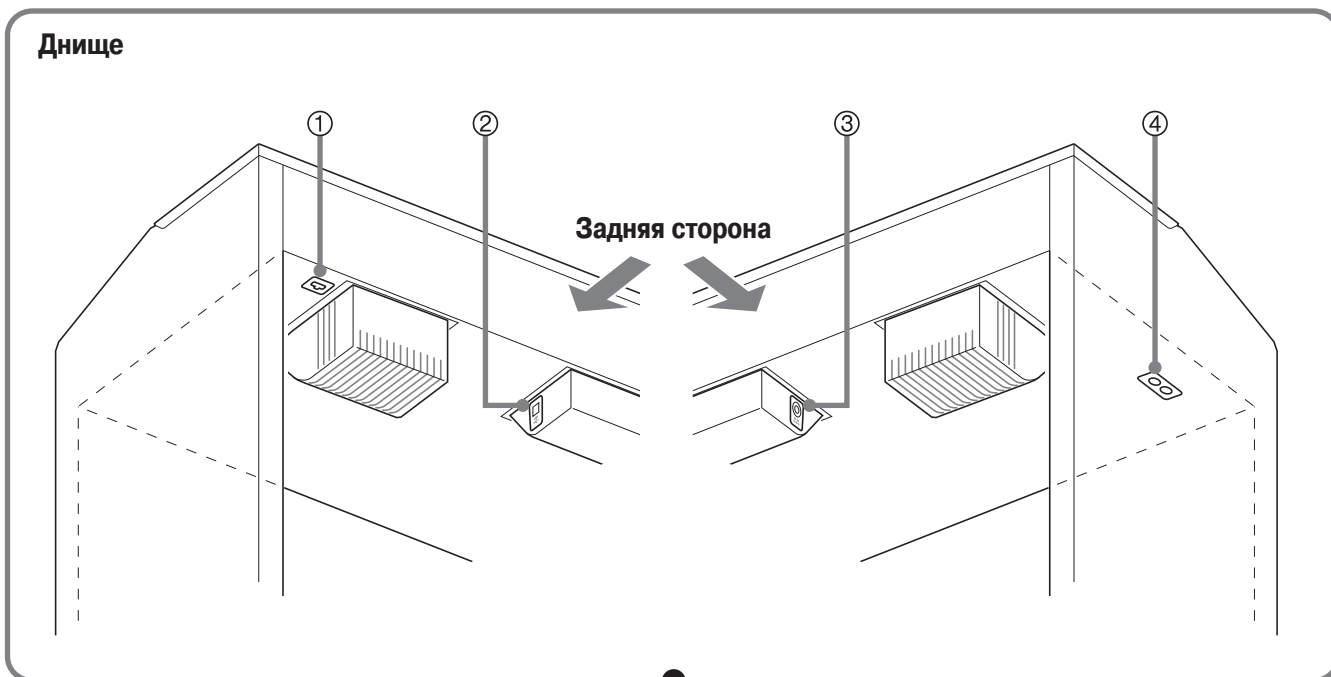
Перечень тембров	A-1
Перечень встроенных композиций	A-1

Карта внедрения MIDI

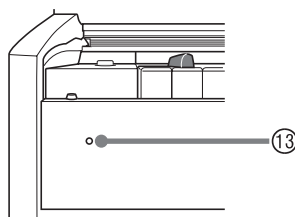
Названия компаний и изделий, приведенные в данном руководстве, могут быть зарегистрированными торговыми марками других владельцев.

Общие сведения

Днище

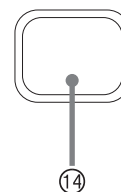


Передняя сторона



- VOLUME
- MIN MAX 5
- FUNCTION 6
- SONG DEMO 7
- RECORDER L 8
- METRONOME R 9
- MODERN REVERB 10
- GRAND PIANO CLASSIC CHORUS 11
- MELLOW DUET 12

POWER ON/OFF



⚠ ОСТОРОЖНО

- Перед игрой на инструменте убедитесь, что крышка клавиатуры полностью открыта. Открытая не до конца крышка может внезапно закрыться и прищемить вам пальцы.

📌 ПРИМЕЧАНИЕ

- Приведенные здесь названия, выделенные жирным шрифтом, также выделяются жирным шрифтом в дальнейшем тексте этого руководства.

- | | |
|--|--|
| ① Педальный соединитель | ⑧ Кнопка « RECORDER (L) » [Записывающее устройство, Л] |
| ② Порт USB | ⑨ Кнопка « METRONOME (R) » [Метроном, П] |
| ③ Разъем «DC 12V» [12 В постоянного тока] | ⑩ Кнопка « GRAND PIANO (MODERN) » [Рояль (современный)] |
| ④ Разъем « PHONES » [Наушники] | ⑪ Кнопка « GRAND PIANO (CLASSIC) » [Рояль (классический)] |
| ⑤ Регулятор « VOLUME » [Громкость] | ⑫ Кнопка « GRAND PIANO (MELLOW) » [Рояль (мягкий)] |
| ⑥ Кнопка « FUNCTION » [Функция] | ⑬ Индикатор питания |
| ⑦ Кнопка « SONG ▶/■ » [Включение/выключение композиции] | ⑭ Кнопка « POWER » [Включение/Выключение] |

Кнопка «FUNCTION» [Функция]

Кнопка «**FUNCTION**» используется для настройки различных параметров цифрового пианино. Ниже приведено описание работы кнопки «**FUNCTION**».

- Для изменения установки нажмите кнопку «**FUNCTION**» и, удерживая ее нажатой, нажмите клавишу клавиатуры, на которую назначен параметр, значение которого вы хотите изменить.

При каждом нажатии клавиши клавиатуры для изменения значения параметра звучит подтверждающий звуковой сигнал.

Пример: «Выбор тембра» на стр. 6.

📌 ПРИМЕЧАНИЕ

- Для получения подробной информации о настройке различных параметров смотрите главу «Настройка параметров цифрового пианино с использованием клавиатуры» на стр. 18.



- В следующей таблице показано, как нажатие кнопки «**FUNCTION**» изменяет функцию различных кнопок.

Эта кнопка:	Выполняет следующую функцию при нажатой кнопке «FUNCTION»:
SONG ▶/■	Запуск и остановка воспроизведения демонстрационной композиции
RECORDER	Выбор партии левой руки
METRONOME	Выбор партии правой руки
MODERN	Включение (индикатор кнопки горит) и выключение (индикатор кнопки не горит) эффекта реверберации
CLASSIC	Включение (индикатор кнопки горит) и выключение (индикатор кнопки не горит) хорус-эффекта
MELLOW	Включение (индикатор кнопки горит) и выключение (индикатор кнопки не горит) функции дуэта

Сохранение настроек и блокировка кнопок

Это цифровое пианино позволяет вам сохранить текущие настройки и заблокировать кнопки с целью защиты от нежелательного нажатия. Для получения подробной информации смотрите раздел «Таблицы параметров» на страницах 20 – 22.

Электропитание

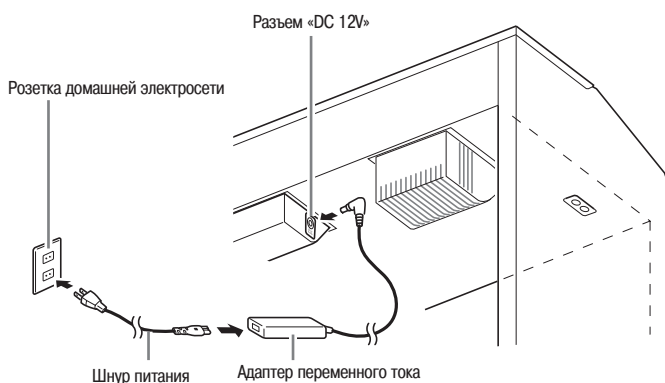
Это цифровое пианино работает от стандартной домашней электросети. Когда пианино не используется, обязательно выключайте его.

Использование адаптера переменного тока

Используйте только адаптер переменного тока с унифицированной вилкой, который входит в комплект поставки этого цифрового пианино. Использование адаптера другого типа может привести к неисправности цифрового пианино.

Требуемый адаптер переменного тока: AD-A12150LW

- Используйте прилагаемый шнур питания для подсоединения адаптера переменного тока, как показано на рисунке ниже.



Во избежание повреждения шнура питания обратите внимание на приведенные ниже предостережения.

Во время использования

- Ни в коем случае не тяните за шнур с чрезмерной силой.
- Ни в коем случае не тяните за шнур повторно, если он не извлекается.
- Ни в коем случае не скручивайте шнур у основания вилки или соединителя.

При перемещении

- Перед перемещением инструмента не забудьте отсоединить адаптер переменного тока от розетки.

При хранении

- Смотайте и перевяжите шнур питания, но ни в коем случае не обматывайте его вокруг адаптера переменного тока.

ВНИМАНИЕ!

- Не подключайте адаптер переменного тока, который входит в комплект поставки этого цифрового пианино, к какому-либо другому устройству, помимо этого цифрового пианино. В противном случае существует риск возникновения неисправности.
- Перед подключением или отключением адаптера переменного тока обязательно убедитесь в том, что цифровое пианино выключено.
- При работе адаптера переменного тока в течение длительного времени он может нагреваться. Это нормальное явление, не свидетельствующее о наличии какой-либо неисправности.

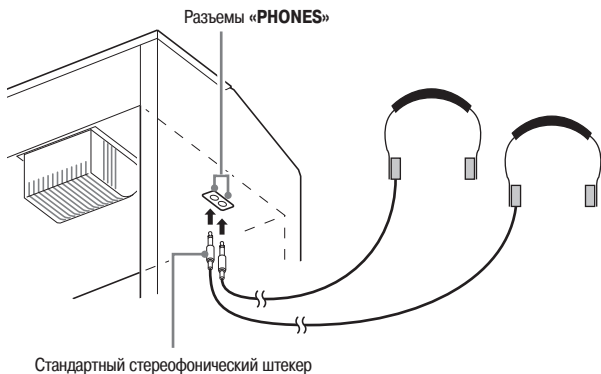
Соединения

ВНИМАНИЕ!

- При подключении внешнего оборудования к цифровому пианино сначала установите на нем достаточно низкий уровень громкости при помощи регулятора «**VOLUME**». После выполнения соединений установите желаемый уровень громкости.

Подключение наушников

Днище



При подключении наушников к любому из разъемов «**PHONES**» динамики инструмента отключаются, поэтому можно играть даже глубокой ночью, не беспокоя окружающих. Во избежание повреждения слуха при использовании наушников не устанавливайте очень высокий уровень громкости.

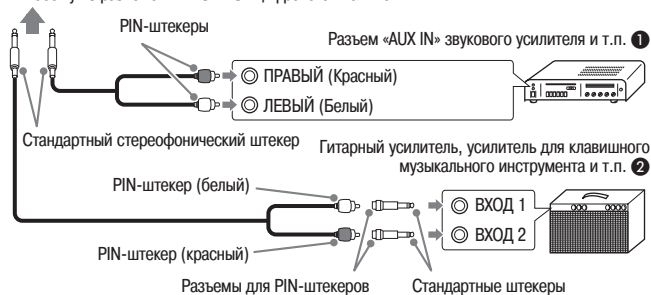
ПРИМЕЧАНИЕ

- При подсоединении наушников вставляйте штекер в разъем «**PHONES**» до упора. Если штекер вставлен не до упора, звук может быть слышен только из одного канала наушников.
- Если штекер используемых вами наушников не подходит к разъемам «**PHONES**», используйте подходящий переходник, имеющийся в продаже.
- Если используются наушники, для которых требуется переходной штекер, то при отсоединении наушников не оставляйте переходник подключенным к пианино. В противном случае при игре на инструменте звук не будет воспроизводиться динамиками.

Подключение аудиоаппаратуры или усилителя

Вы можете подключить к цифровому пианино аудиоаппаратуру или усилитель для электромузыкальных инструментов для воспроизведения вашей игры через внешние акустические системы, которые обеспечат более мощный и четкий звук.

К любому из разъемов «**PHONES**» цифрового пианино



Подключение к аудиоаппаратуре (Рисунок ①)

Используйте имеющиеся в продаже соединительные шнуры (с одним стандартным штекером и двумя PIN-штекерами) для выполнения соединений в соответствии с рисунком ①. Убедитесь, что конец шнура, подключаемый к цифровому пианино, оснащен стандартным стереофоническим штекером. Если шнур имеет стандартный монофонический штекер, будет звучать только один из двух стереоканалов. Как правило, следует устанавливать переключатель входов аудиоаппаратуры в положение входа, к которому подключено цифровое пианино («**AUX IN**» и т.п.). Для регулировки громкости используйте регулятор громкости «**VOLUME**» цифрового пианино.

Подключение к усилителю для электромузыкальных инструментов (Рисунок ②)

Подсоедините соединительный шнур* к усилителю, показанному на рисунке ②.

Для регулировки громкости используйте регулятор громкости «**VOLUME**» цифрового пианино.

* Цифровое пианино : Стандартный стереофонический штекер

Усилитель : Вводит сигналы левого и правого каналов. Если какой-либо из штекеров не подключен, будет звучать только один из двух стереоканалов.

Прилагаемые и дополнительные принадлежности

Используйте только рекомендованные для данного цифрового пианино принадлежности.

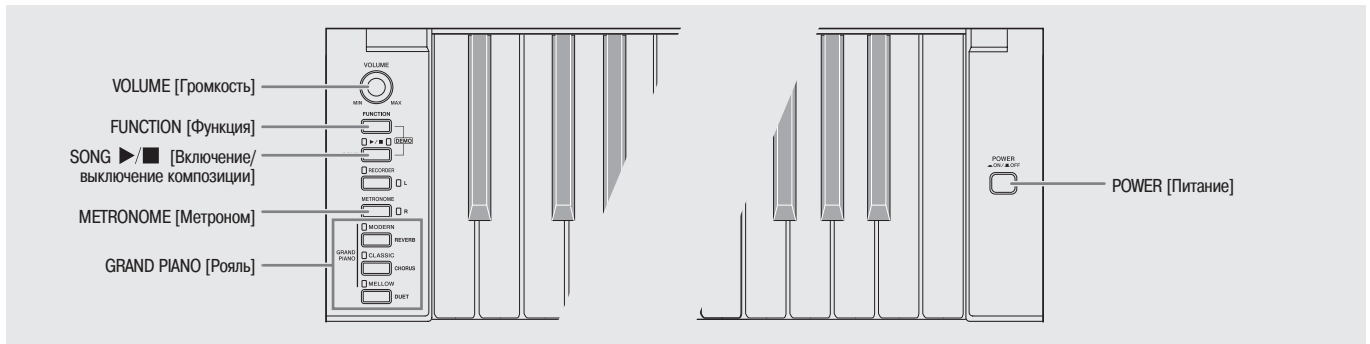
Использование нерекондованных принадлежностей создает опасность возгорания, поражения электрическим током и получения травмы.

ПРИМЕЧАНИЕ

- Вы можете получить информацию о приобретаемых отдельно принадлежностях для данного цифрового пианино в каталоге CASIO, имеющемся в наличии в магазине, где вы приобрели инструмент, а также на веб-сайте CASIO по следующему адресу:

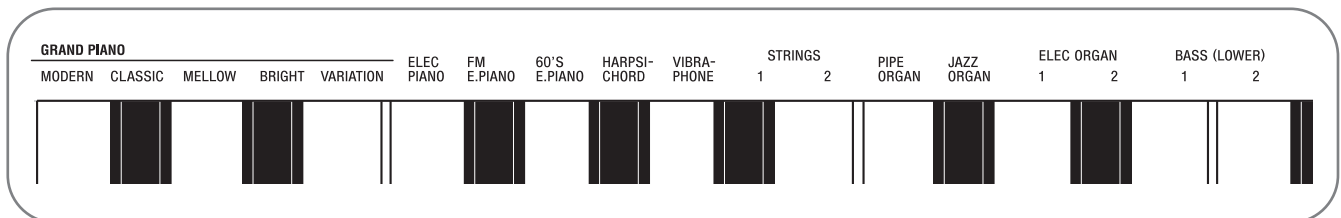
<http://www.casio.ru>

Игра с использованием различных тембров



Выбор и использование тембра

Данное пианино имеет 18 встроенных тембров.



* Названия тембров, назначенных на клавиши клавиатуры, указаны над соответствующими клавишами.

Как выбрать тембр

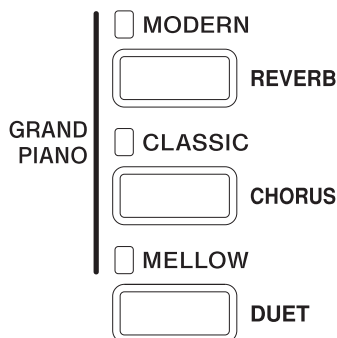
1. Нажмите кнопку «POWER».

ВНИМАНИЕ!

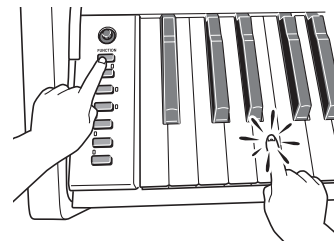
• При включении цифрового пианино оно выполняет процедуру включения питания, которая подготавливает систему к работе. Во время выполнения этой процедуры в течение около 7 секунд мигают индикаторы кнопок выбора тембра, сообщая о том, что осуществляется подготовка системы к работе.

2. Выберите желаемый тембр.

- Выбор тембра «GRAND PIANO» («MODERN», «CLASSIC», «MELLOW»)
 - Нажмите одну из кнопок «GRAND PIANO»: «MODERN», «CLASSIC», «MELLOW».



- Выбор других тембров
 - Удерживая нажатой кнопку «FUNCTION», нажмите клавишу клавиатуры, соответствующую желаемому тембру.



- Загорится индикатор кнопки выбранного тембра.

3. При помощи регулятора громкости «**VOLUME**» установите желаемый уровень громкости.

ПРИМЕЧАНИЕ

- Из 18 встроенных тембров цифрового пианино первые пять – это рояльные тембры. Каждый тембр имеет свои отличительные особенности, поэтому выберите тембр, наиболее подходящий для исполняемого вами произведения и соответствующий вашим личным предпочтениям. Тембры «**MODERN**», «**CLASSIC**» и «**MELLOW**» назначены на отдельные кнопки для быстрого и удобного выбора.

Название тембра	Характеристики
MODERN	Этот тембр имеет яркое звучание рояля. Громкость и окраска этого тембра в значительной степени зависят от силы нажатия на клавиши. Кроме того, он имеет достаточно сильную реверберацию. Этот тембр хорошо подходит для динамичных и ярких исполнений.
CLASSIC	Это естественный фортепианный тембр, очень похожий на звучание акустического рояля. Реверберация и другие эффекты в этом тембре сведены к минимуму, но благодаря этому усиливается эффект от использования педалей (акустический резонанс), за счет чего достигается большая выразительность исполнения. Этот тембр хорошо подходит для обучения.
MELLOW	Теплый и мягкий фортепианный тембр
BRIGHT	Яркий и четкий фортепианный тембр
VARIATION	Фортепианный тембр, оптимизированный для игры в сопровождении аккомпанемента

Басовые тембры (BASS 1, BASS 2)

При выборе одного из двух басовых тембров «**BASS (LOWER)**» (1 или 2) в шаге 2 вышеописанной процедуры нижнему диапазону (левой стороне) клавиатуры присваивается соответствующий басовый тембр. Верхнему диапазону (правой стороне) будет присвоен тембр, который был выбран на момент нажатия вами клавиши «**BASS 1**» или «**BASS 2**».

- Клавиши «**BASS 1**» и «**BASS 2**» позволяют вам разделить клавиатуру на две части, которым будут присвоены разные тембры.

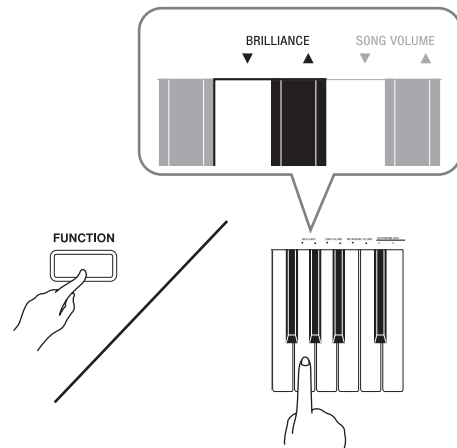


ПРИМЕЧАНИЕ

- Для возврата клавиатуры к одному тембру выберите любой другой тембр, кроме «**BASS 1**» или «**BASS 2**».
- При записи на дорожку 2 выбрать тембр «**BASS 1**» или «**BASS 2**» невозможно.

Регулировка яркости тембра

1. Удерживая нажатой кнопку «**FUNCTION**», нажимайте клавиши «**BRILLIANCE**» для задания значения яркости в диапазоне от -3 до 3.



Для получения такого типа звучания:	Нажимайте эту клавишу:
Мягкого и плавного	▼
Яркого и резкого	▲

ПРИМЕЧАНИЕ

- Одновременное нажатие клавиш ▼ и ▲ возвращает первоначальную установку яркости тембра (0).

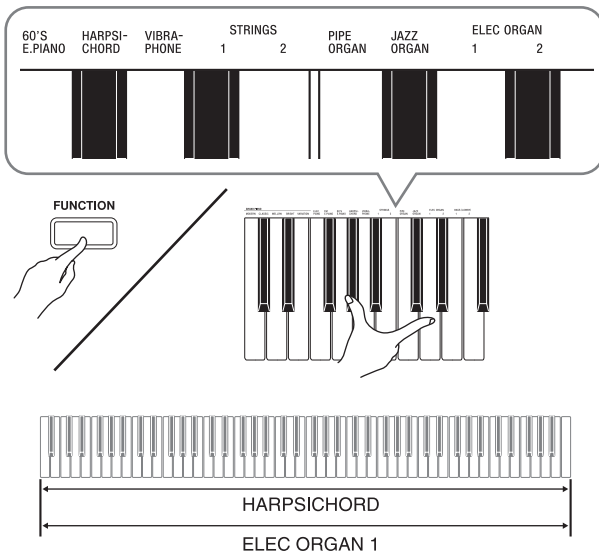
Наложение двух тембров

Выполните следующие действия для наложения двух тембров, которые будут звучать одновременно.

При задании двух тембров для наложения первый выбранный тембр называется «основным тембром», а второй — «наложенным тембром».

1. Удерживая нажатой кнопку «**FUNCTION**», нажмите клавишу клавиатуры, соответствующую основному тембру, а затем, не отпуская ее, нажмите клавишу тембра, который вы хотите назначить в качестве наложенного.

Пример: Наложение тембров «HARPSICHORD» [Клавесин] и «ELEC ORGAN 1» [Электроорган 1].



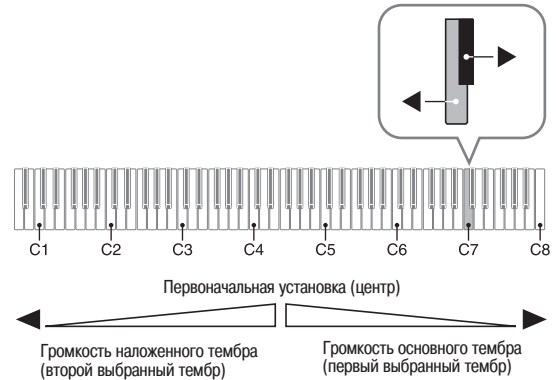
2. Для отмены режима наложения тембров выберите другой тембр путем нажатия кнопки «**GRAND PIANO**» или при помощи процедуры, описанной в разделе «Выбор и использование тембра» (стр. 6).

ПРИМЕЧАНИЕ

- Невозможно наложить тембр «BASS 1» или «BASS 2» на другой тембр.
- При записи на дорожку 2 наложение тембров невозможно.

Регулировка баланса громкости между двумя наложенными тембрами

1. Удерживая нажатой кнопку «**FUNCTION**», используйте показанные ниже клавиши клавиатуры для регулировки громкости наложенных тембров.



- Для восстановления первоначальной установки громкости нажмите кнопку «**FUNCTION**» и, удерживая ее нажатой, одновременно нажмите обе указанные клавиши клавиатуры.

Использование эффектов

Реверберация : Заставляет звуки резонировать.
Хорус : Добавляет звучанию широту.

Включение и выключение эффекта реверберации

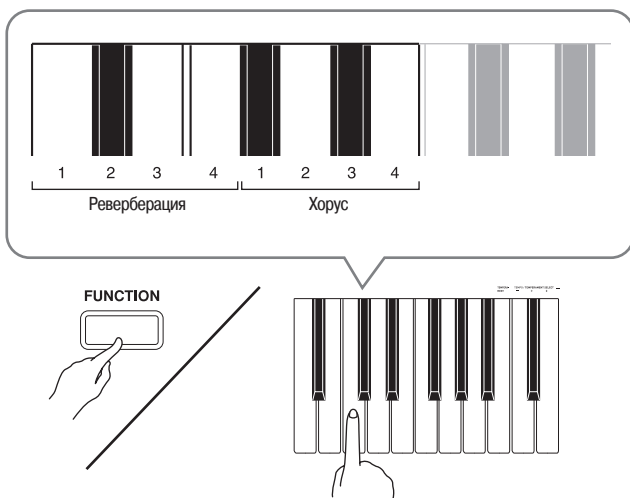
1. Удерживая нажатой кнопку «**FUNCTION**», нажмите кнопку «**MODERN**» для включения (индикатор горит) или выключения (индикатор не горит) эффекта реверберации.

Включение и выключение хорус-эффекта

1. Удерживая нажатой кнопку «**FUNCTION**», нажмите кнопку «**CLASSIC**» для включения (индикатор горит) или выключения (индикатор не горит) хорус-эффекта.

Настройка эффекта реверберации и хорус-эффекта

1. Удерживая нажатой кнопку «**FUNCTION**», нажмите одну из клавиш клавиатуры, используемых для настройки эффекта реверберации или хорус-эффекта.



Пример: Выбор установки эффекта реверберации «4».

- Установки эффекта реверберации

Для того чтобы:	Выберите следующую установку:
Включить эффект реверберации	1: Комната 2: Маленький зал 3: Большой зал 4: Стадион

- Установки хорус-эффекта

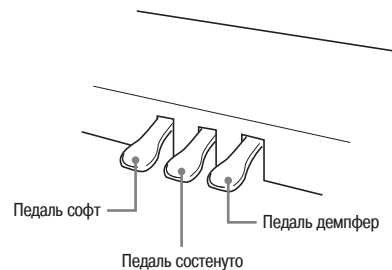
Для того чтобы:	Выберите следующую установку:
Включить хорус-эффект	1: Легкий хорус 2: Средний хорус 3: Глубокий хорус 4: Флэнжер (эффект свиста)

О цифровой обработке сигналов (ЦОС)

ЦОС позволяет получать сложные акустические эффекты. Функция ЦОС назначается на каждый тембр при каждом включении цифрового пианино.

Использование педалей цифрового пианино

Данное цифровое пианино оснащено тремя педалями: демпфер, софт и sostenuto.

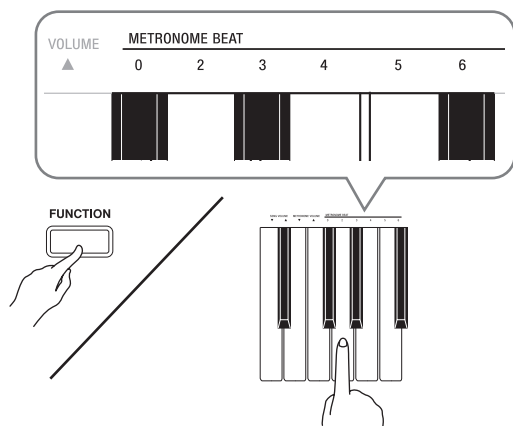


Функции педалей

- **Демпфер**
Нажатие этой педали во время игры вызывает длительную реверберацию исполняемых нот.
- При использовании тембра «GRAND PIANO» («MODERN», «CLASSIC», «MELLOW», «BRIGHT», «VARIATION») нажатие этой педали вызывает реверберацию нот (с акустическим резонансом) так же, как правая педаль акустического рояля. Также поддерживается функция полунажатия педали (частичное нажатие педали).
- **Софт**
Нажатие этой педали глушит звучание нот, исполненных после нажатия педали, и смягчает их звучание.
- **Состенуто**
Звучание нот, исполненных при нажатой педали sostenuto, продляется до отпускания педали.

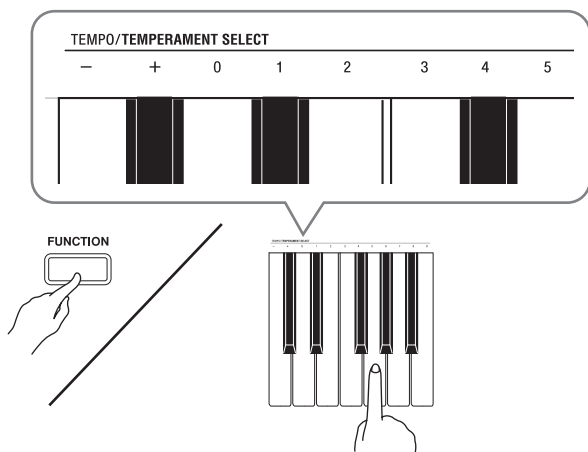
Использование метронома

1. Нажмите кнопку «**METRONOME**».
 - Метроном начнет звучать.
 - Индикатор над кнопкой «**SONG** ▶/■» будет мигать в соответствии со звучанием долей метронома.
2. Для изменения ритма нажмите кнопку «**FUNCTION**» и, удерживая ее нажатой, нажмите одну из клавиш «**METRONOME BEAT**» [Ритм метронома] для выбора установки ритма.



- Вы можете задать в качестве установки ритма количество долей в такте, равное 0, 2, 3, 4, 5 или 6. При задании установки «0» на все доли звучит щелчок (без звука колокольчика). Эта установка позволяет вам практиковаться в игре при ровном ритме, не обращая внимания на количество долей в такте.

3. Удерживая нажатой кнопку «**FUNCTION**», нажимайте клавиши «**TEMPO**» [Темп] для задания установки темпа в диапазоне от 20 до 255 долей в минуту.



- При каждом нажатии клавиши + или - значение темпа увеличивается или уменьшается на 1.
- Вы можете использовать клавиши ввода значений (от 0 до 9) для ввода определенного значения. Вводить необходимо все три цифры.

Пример: Для ввода значения «96» нажмите клавиши 0, 9, 6.

4. Нажмите кнопку «**METRONOME**» или кнопку «**SONG** ▶/■», чтобы выключить метроном.

ПРИМЕЧАНИЕ

- Для возврата первоначальной установки темпа выбранной в данный момент композиции из музыкальной библиотеки одновременно нажмите клавиши + и - в шаге 3. Одновременное нажатие клавиш + и - во время записи вернет установку темпа 120.

Регулировка громкости метронома

ПРИМЕЧАНИЕ

- Вы можете выполнить следующую процедуру в любое время независимо от того, звучит метроном или нет.

1. Удерживая нажатой кнопку «**FUNCTION**», нажимайте клавиши «**METRONOME VOLUME**» [Громкость метронома] для задания установки громкости в диапазоне от 0 до 42.
 - Для получения подробной информации об использовании клавиш клавиатуры для настройки параметров смотрите раздел «Клавиши клавиатуры, используемые для настройки» на стр. 19.
 - При каждом нажатии клавиши ▼ или ▲ установка громкости метронома увеличивается или уменьшается на 1.

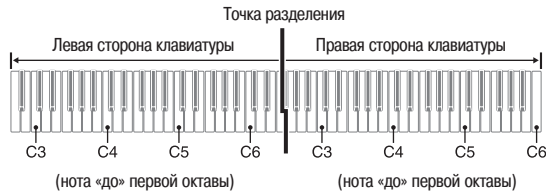
ПРИМЕЧАНИЕ

- Для возврата первоначальной установки громкости метронома одновременно нажмите клавиши ▼ и ▲.

Исполнение фортепианного дуэта

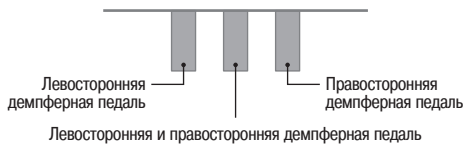
Вы можете использовать режим дуэта для разделения клавиатуры пианино посередине, чтобы два человека могли играть дуэт.

Клавиатура



Левая и правая стороны клавиатуры в этом случае будут иметь практически одинаковый диапазон. Левая педаль действует как левосторонняя демпферная педаль, а правая педаль — как правосторонняя демпферная педаль.

Педали



Режим дуэта — замечательное средство для проведения уроков, при использовании которого преподаватель может играть на левой стороне клавиатуры, а ученик — то же произведение на правой стороне.

ПРИМЕЧАНИЕ

- Функция нажатия педали наполовину поддерживается только правосторонней демпферной педалью.

1. Выберите фортепианный тембр, который вы хотите использовать для режима дуэта.

Пример: GRAND PIANO (MODERN)

2. Удерживая нажатой кнопку «FUNCTION», нажмите кнопку «GRAND PIANO (MELLOW)» для включения (индикатор горит) или выключения (индикатор не горит) режима дуэта.

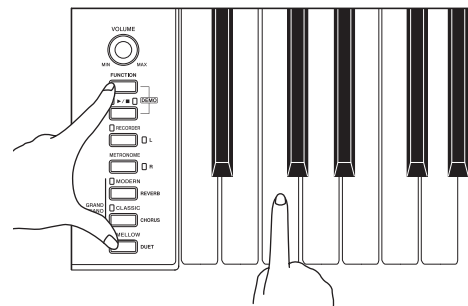
ВНИМАНИЕ!

- Использование режима дуэта во время записи невозможно (стр. 14).

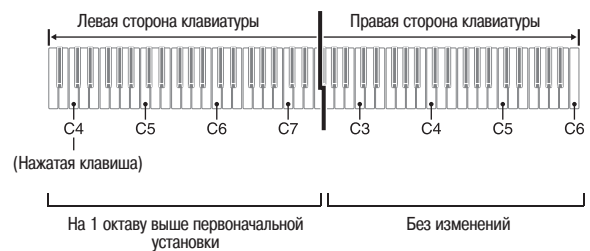
Изменение октав клавиатуры в режиме дуэта

Вы можете изменять первоначальные диапазоны левой и правой сторон клавиатуры с шагом в октаву. Это удобно, например, в случае, если первоначальный диапазон недостаточен, когда один человек играет партию левой руки, а второй — партию правой руки.

1. Удерживая нажатыми кнопки «FUNCTION» и «GRAND PIANO (MELLOW)», нажмите клавишу клавиатуры, соответствующую ноте «до», которую вы хотите назначить на ноту C4 (нота «до» первой октавы) левой стороны клавиатуры.



Пример: При нажатии клавиши, соответствующей крайней левой ноте «до» (C4), клавиатуре будет присвоен диапазон, указанный ниже.

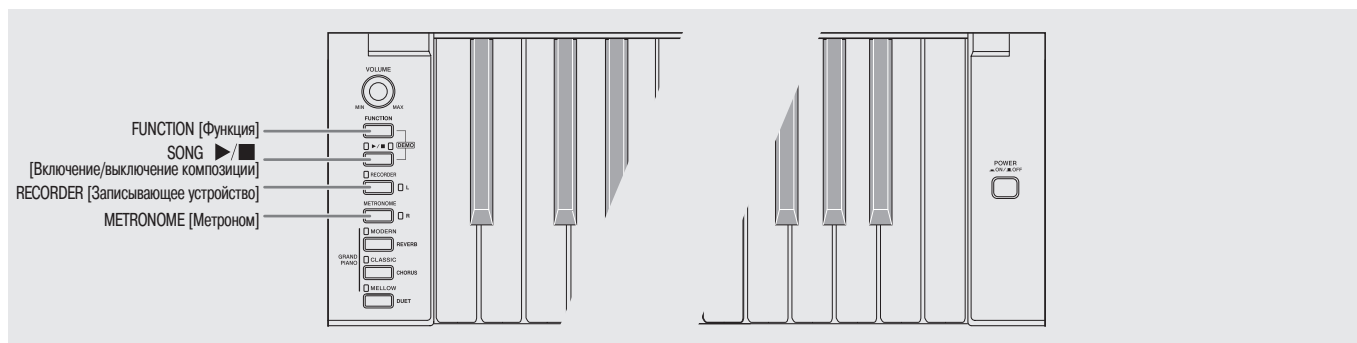


2. Удерживая нажатыми кнопки «FUNCTION» и «GRAND PIANO (MELLOW)», нажмите клавишу клавиатуры, соответствующую ноте «до», которую вы хотите назначить на ноту C4 (нота «до» первой октавы) правой стороны клавиатуры.

ПРИМЕЧАНИЕ

- Для возврата обеих сторон клавиатуры к первоначальным диапазонам следует выйти и снова войти в режим дуэта.

Воспроизведение встроенных композиций



Это цифровое пианино обладает музыкальной библиотекой, включающей 60 встроенных композиций. Вы можете последовательно воспроизвести все 60 композиций.

ВНИМАНИЕ!

- После выбора встроенной композиции выполняется операция загрузки данных, которая может занять несколько секунд. Во время загрузки данных клавиши и кнопки инструмента не работают. Если вы играете на клавиатуре, то эта операция приведет к прекращению звучания инструмента.

Воспроизведение всех встроенных композиций

1. Удерживая нажатой кнопку «**FUNCTION**», нажмите кнопку «**SONG** ▶/■».
 - При этом начнется последовательное циклическое демонстрационное воспроизведение всех встроенных композиций с 01 по 60.
 - Вы можете играть на клавиатуре одновременно с воспроизведением встроенных композиций. При этом клавиатуре присваивается тот же тембр, который предустановлен для текущей воспроизводимой композиции.
 - Вы можете выбрать определенную композицию во время демонстрационного воспроизведения. Для получения подробной информации смотрите шаг 2 в разделе «Воспроизведение определенной композиции из музыкальной библиотеки».
2. Еще раз нажмите кнопку «**SONG** ▶/■» для остановки воспроизведения встроенных композиций.

ПРИМЕЧАНИЕ

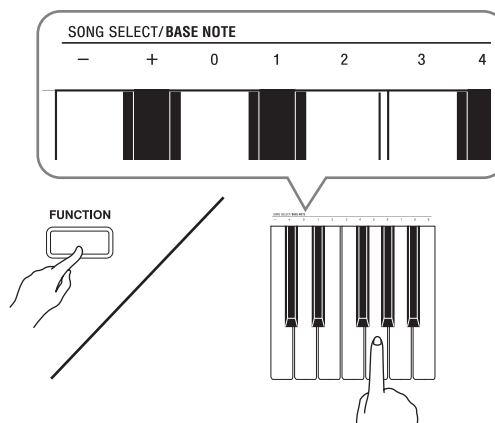
- Во время демонстрационного воспроизведения встроенных композиций возможны только описанные выше операции выбора композиции и остановки воспроизведения.

Воспроизведение определенной композиции из музыкальной библиотеки

Музыкальная библиотека включает встроенные композиции (с 01 по 60) и одну композицию (61), сохраненную в память цифрового пианино с компьютера*. Выполните описанную ниже процедуру для выбора и воспроизведения любой из этих композиций.

* Вы можете загрузить музыкальные данные из сети Интернет, а затем перенести их с вашего компьютера в память цифрового пианино. Для получения более подробной информации смотрите раздел «Обмен музыкальными данными между пианино и компьютером» на стр. 24.

1. Найдите номер композиции, которую вы хотите воспроизвести, в перечне встроенных композиций на стр. А-1.
2. Для переключения на другую композицию нажмите кнопку «**FUNCTION**» и, удерживая ее нажатой, нажмите клавиши «**SONG SELECT**» [Выбор композиции] для задания номера композиции.



- При каждом нажатии клавиши + или - номер композиции увеличивается или уменьшается на 1.
- Вы можете использовать клавиши ввода значений (от 0 до 9) для ввода определенного номера композиции. Вводить необходимо обе цифры.

Пример: Для ввода номера композиции «08» нажмите клавиши 0 и 8.

3. Нажмите кнопку «**SONG** ▶/■».
 - При этом начнется воспроизведение композиции.

4. Для остановки воспроизведения еще раз нажмите кнопку «**SONG ▶/■**».

- При достижении конца композиции воспроизведение остановится автоматически.



ПРИМЕЧАНИЕ

- При одновременном нажатии клавиш + и – будет выбрана композиция под номером 01.
- Вы также можете отрегулировать темп и громкость воспроизведения композиции. Для получения подробной информации смотрите главу «Настройка параметров цифрового пианино с использованием клавиатуры» на стр. 18.

Обучение игре с использованием композиции из музыкальной библиотеки

Вы можете отключить партию левой или правой руки композиции из музыкальной библиотеки и играть на клавиатуре одновременно с воспроизведением оставшейся партии.



ПРИМЕЧАНИЕ

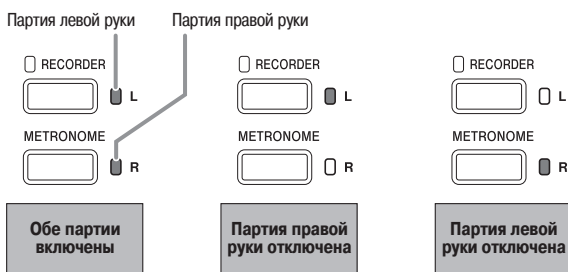
- Музыкальная библиотека включает несколько дуэтов. Когда выбран дуэт, вы можете отключить партию первого фортепьяно <Primo> или партию второго фортепьяно <Secondo> и играть одновременно с воспроизведением оставшейся партии.

ПОДГОТОВКА

- Выберите композицию, которую вы хотите использовать для обучения игре, и отрегулируйте темп. Смотрите главу «Настройка параметров цифрового пианино с использованием клавиатуры» на стр. 18.
- В некоторых композициях темп меняется с целью создания особых музыкальных эффектов.

1. Удерживая нажатой кнопку «**FUNCTION**», нажмите кнопку «**RECORDER (L)**» или «**METRONOME (R)**» для выбора партии, которую вы хотите отключить.

- При каждом нажатии кнопки происходит включение (индикатор горит) или выключение (индикатор не горит) соответствующей партии.



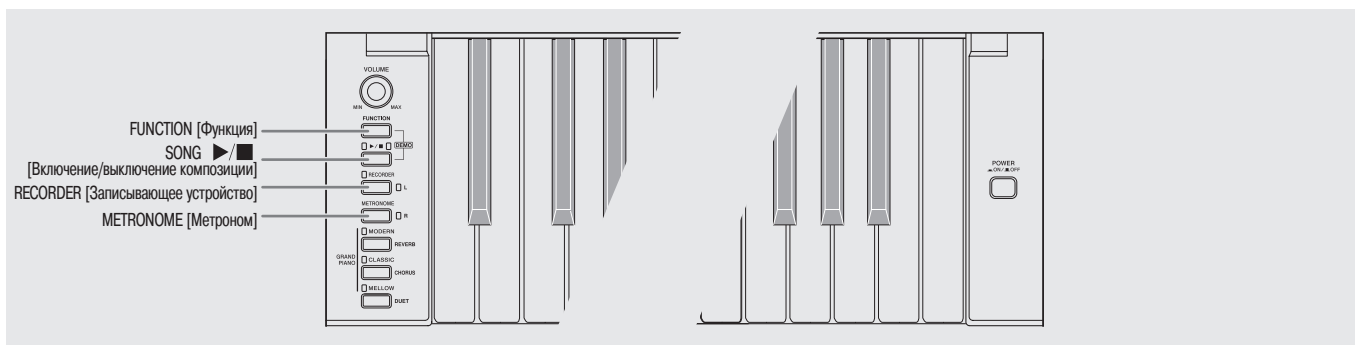
2. Нажмите кнопку «**SONG ▶/■**».

- При этом начнется воспроизведение композиции без партии, отключенной в пункте 1.

3. Исполняйте на клавиатуре отключенную партию.

4. Еще раз нажмите кнопку «**SONG ▶/■**» для остановки воспроизведения.

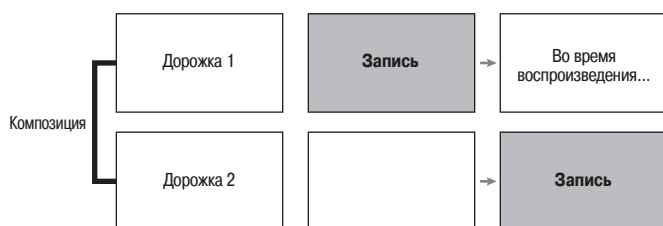
Запись и воспроизведение



Вы можете сохранить исполняемые вами ноты в памяти цифрового пианино для последующего воспроизведения.

Дорожки

Дорожка содержит записанные данные. Каждая композиция состоит из двух дорожек: дорожки 1 и дорожки 2. Вы можете записать каждую дорожку отдельно, а затем объединить их, так чтобы они воспроизводились одновременно, как одно произведение.



Емкость памяти

- В памяти цифрового пианино может храниться около 5000 нот.
- Когда оставшийся объем памяти близок к нулю, индикаторная лампа «RECORDER» начинает быстро мигать.
- Если количество нот в памяти превысит максимальное значение, запись автоматически остановится.

Записываемые данные

- Игра на клавиатуре
- Используемый тембр
- Педальные операции
- Установки эффектов реверберации и хорус (только дорожка 1)
- Установка темпа (только дорожка 1)
- Установка функции наложения тембров (только дорожка 1)
- Установка функции разделения клавиатуры (только дорожка 1)
- Установки звукоряда и основной ноты (только дорожка 1)
- Установка октавного переноса (только дорожка 1)

Хранение записанных данных

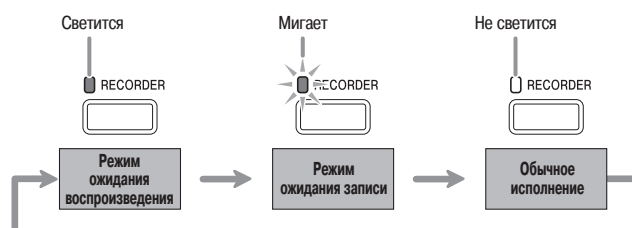
- При начале новой записи ранее записанные данные стираются.
- При выключении питания инструмента во время выполнения записи все данные на записываемой дорожке стираются. Следите за тем, чтобы инструмент не был случайно выключен во время записи.

ВНИМАНИЕ!

- Компания CASIO COMPUTER CO., LTD. не несет ответственности за любой ущерб или упущенную выгоду, а также по претензиям третьих сторон, возникшим в результате потери записанных данных вследствие неисправности или ремонта данного цифрового пианино или по какой бы то ни было другой причине.

Использование кнопки «RECORDER»

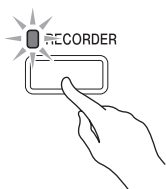
При каждом нажатии кнопки «RECORDER» происходит циклическое переключение между режимами работы пианино, как показано ниже.



Как выполнить запись на определенную дорожку композиции

После записи на любую из дорожек композиции вы можете выполнить запись на другую дорожку одновременно с воспроизведением данных первой дорожки.

1. Дважды нажмите кнопку «**RECORDER**», чтобы ее индикаторная лампа начала мигать.



- При этом начнет мигать индикаторная лампа «L», указывая на то, что инструмент находится в режиме ожидания записи на дорожку 1.



2. Удерживая нажатой кнопку «**FUNCTION**», нажмите кнопку «**RECORDER (L)**» или «**METRONOME (R)**» для выбора дорожки, на которую вы хотите выполнить запись.

- Убедитесь, что индикаторная лампа записываемой дорожки мигает.
Дорожка 1: лампа «L»
Дорожка 2: лампа «R»

Пример: Выбрана дорожка 1



3. Выберите тембр и эффекты (только для дорожки 1), которые вы хотите использовать при записи.

- Тембр (стр. 6)
- Эффекты (стр. 9)

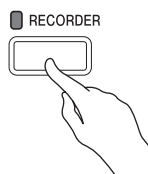
ПРИМЕЧАНИЕ

- Если вы хотите, чтобы во время записи звучал метроном, задайте установки ритма и темпа, а затем нажмите кнопку «**METRONOME**». Для получения более подробной информации смотрите раздел «Использование метронома» на стр. 10.

4. Начните играть на клавиатуре.
 - Запись начнется автоматически.
5. Для остановки записи еще раз нажмите кнопку «**SONG** ▶/■».
 - При этом индикаторная лампа кнопки «**RECORDER**» и индикаторная лампа дорожки, на которую осуществлялась запись, перестанут мигать и начнут гореть непрерывно.
 - Для воспроизведения только что записанной дорожки нажмите кнопку «**SONG** ▶/■».
6. После завершения записи или воспроизведения нажмите кнопку «**RECORDER**», чтобы ее индикаторная лампа погасла.

Как выполнить запись на одну дорожку композиции во время прослушивания другой дорожки

1. Нажмите кнопку «**RECORDER**», чтобы загорелась ее индикаторная лампа.

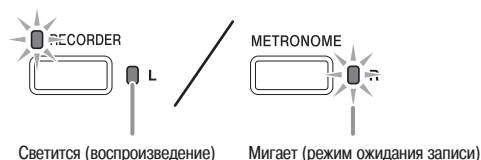


2. Удерживая нажатой кнопку «**FUNCTION**», нажмите кнопку «**RECORDER (L)**» или «**METRONOME (R)**» для выбора дорожки, которую вы хотите воспроизводить во время записи.

3. Нажмите кнопку «**RECORDER**», чтобы ее индикаторная лампа начала мигать.
 - При этом начнет мигать индикаторная лампа «L».

4. Удерживая нажатой кнопку «**FUNCTION**», нажмите кнопку «**RECORDER (L)**» или «**METRONOME (R)**» для выбора дорожки, на которую вы хотите выполнить запись.
 - Убедитесь, что индикаторная лампа записываемой дорожки мигает.

Пример: Для воспроизведения дорожки 1 одновременно с записью на дорожку 2



5. Выберите тембр и эффекты (только для дорожки 1), которые вы хотите использовать при записи.

6. Нажмите кнопку «**SONG ►/■**» или начните играть на клавиатуре.
 - При этом одновременно начнется воспроизведение записанной дорожки и запись на другую дорожку.

7. Для остановки записи нажмите кнопку «**SONG ►/■**».

Воспроизведение данных из памяти цифрового пианино

1. Нажмите кнопку «**RECORDER**», чтобы загорелась ее индикаторная лампа.



ПРИМЕЧАНИЕ

- Если обе дорожки композиции записаны, вы можете отключить одну дорожку и воспроизводить оставшуюся.

2. Нажмите кнопку «**SONG ►/■**».

- При этом начнется воспроизведение выбранной вами композиции и/или дорожки.

ПРИМЕЧАНИЕ

- Вы можете изменить установку темпа во время воспроизведения дорожки.
- Еще раз нажмите кнопку «**SONG ►/■**», чтобы остановить воспроизведение.

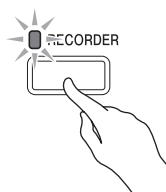
Удаление записанных данных

Ниже описана процедура удаления данных с определенной дорожки композиции.

ВНИМАНИЕ!

- Описанная ниже процедура удаляет все данные выбранной дорожки. Учтите, что результат операции удаления невозможно отменить после ее выполнения. Перед выполнением нижеследующих действий убедитесь, что вам действительно не нужны записанные данные.

1. Дважды нажмите кнопку «**RECORDER**», чтобы ее индикаторная лампа начала мигать.

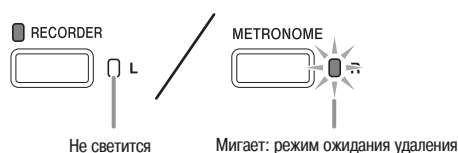


2. Удерживая нажатой кнопку «**FUNCTION**», нажмите кнопку «**RECORDER (L)**» или «**METRONOME (R)**» для выбора дорожки, данные с которой вы хотите удалить.

3. Нажмите и удерживайте кнопку «**RECORDER**» нажатой до тех пор, пока ее индикаторная лампа не начнет гореть непрерывно.

- При этом индикаторная лампа дорожки, выбранной в шаге 2 данной процедуры, начнет мигать.

Пример: Удаление дорожки 2



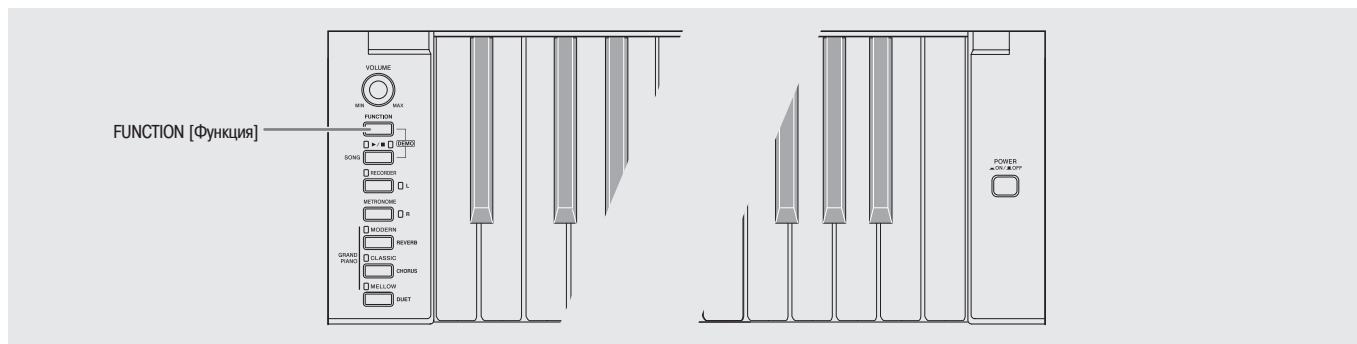
4. Еще раз нажмите кнопку «**FUNCTION**» и, удерживая ее нажатой, нажмите кнопку, соответствующую дорожке, данные с которой вы хотите удалить («**RECORDER (L)**» или «**METRONOME (R)**»).

- При этом данные с выбранной дорожки будут удалены, и инструмент войдет в режим ожидания воспроизведения.
- Для отмены операции удаления в любое время дважды нажмите кнопку «**RECORDER**», чтобы ее индикаторная лампа погасла.

ПРИМЕЧАНИЕ

- Начиная с шага 3, функционируют только кнопки «**METRONOME (R)**» и «**RECORDER (L)**», пока вы не выполните операцию удаления в пункте 4. Выполнение других операций невозможно.

Настройка параметров цифрового пианино с использованием клавиатуры

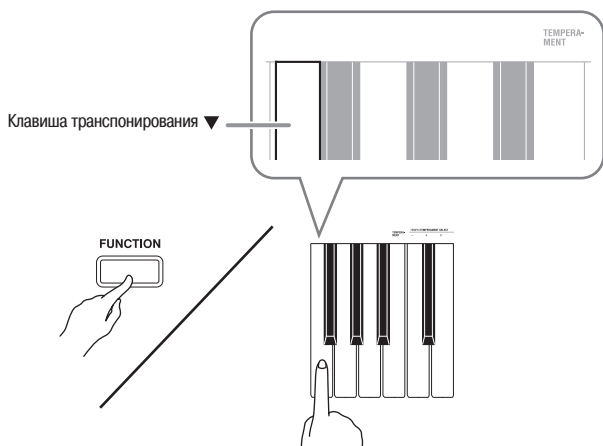


Помимо выбора тембров и композиций из музыкальной библиотеки, вы можете использовать кнопку «FUNCTION» в сочетании с клавишами клавиатуры для настройки различных параметров цифрового пианино, таких как эффекты, чувствительность клавиш к силе нажатия и др.

Настройка параметров с использованием клавиатуры

1. В разделе «Таблицы параметров» на страницах 20 – 22 найдите параметр, который вы хотите настроить, и ознакомьтесь с порядком его настройки.
2. При помощи схемы в разделе «Клавиши клавиатуры, используемые для настройки» на странице 19 найдите область клавиатуры, используемую для настройки желаемого параметра.
3. Удерживая нажатой кнопку «FUNCTION», нажмите требуемую клавишу клавиатуры для выполнения желаемой настройки.
 - При выполнении настройки инструмент производит звуковой сигнал.

Пример: Понижение установки транспонирования на один полутон



4. Отпустите кнопку «FUNCTION» для завершения процедуры настройки.

ПРИМЕЧАНИЕ

- Вы можете настроить инструмент таким образом, чтобы звуковой сигнал в шаге 3 не производился. Для получения подробной информации смотрите пункт «19 Звуковой сигнал» в разделе «Таблицы параметров» на страницах 20 – 22.

Типы операций настройки инструмента

Существует три типа операций, выполняемых при настройке параметров с использованием клавиш клавиатуры: А, В и С.

Тип А: Прямой ввод

Пример: Нажатие клавиши «STRINGS» [Струнные] для выбора тембра «STRINGS 1»

Тип В: Увеличение или уменьшение установки с использованием клавиш + и – или ▼ и ▲

- При удержании клавиши в нажатом положении установка увеличивается или уменьшается ускоренно.
- Для восстановления первоначальной установки одновременно нажмите обе клавиши.

Тип С: Ввод значения при помощи клавиш ввода цифр (от 0 до 9)

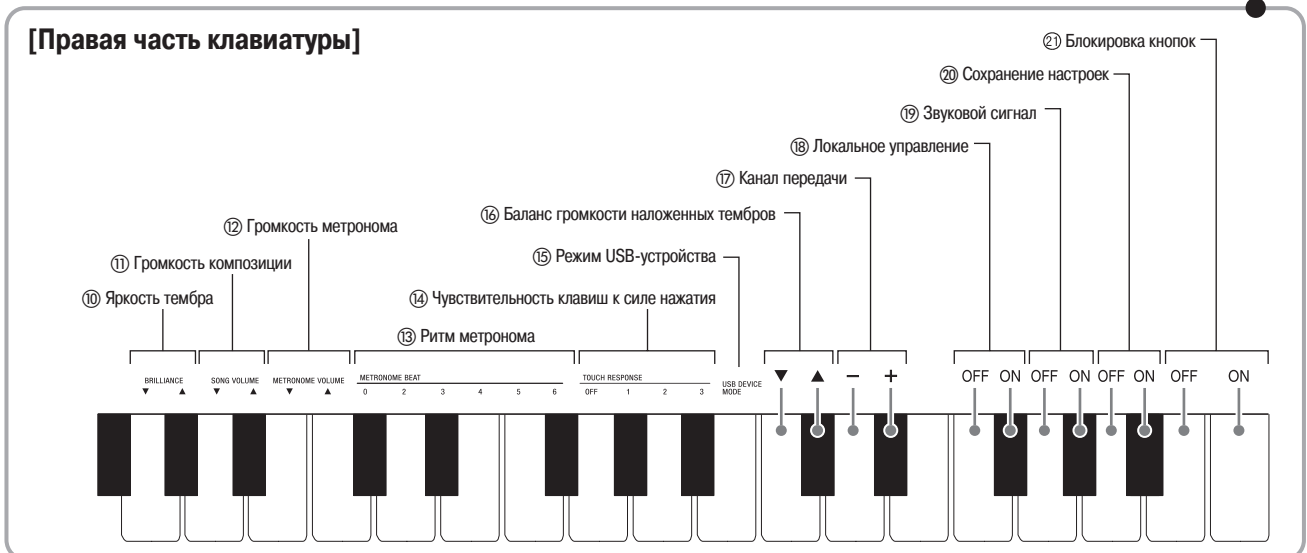
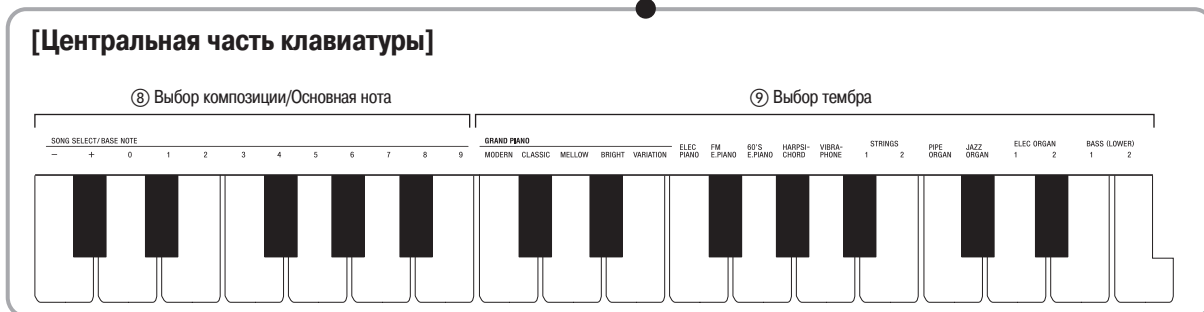
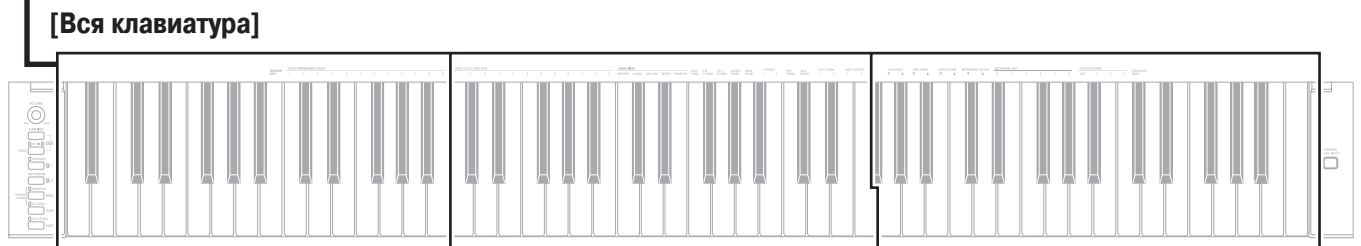
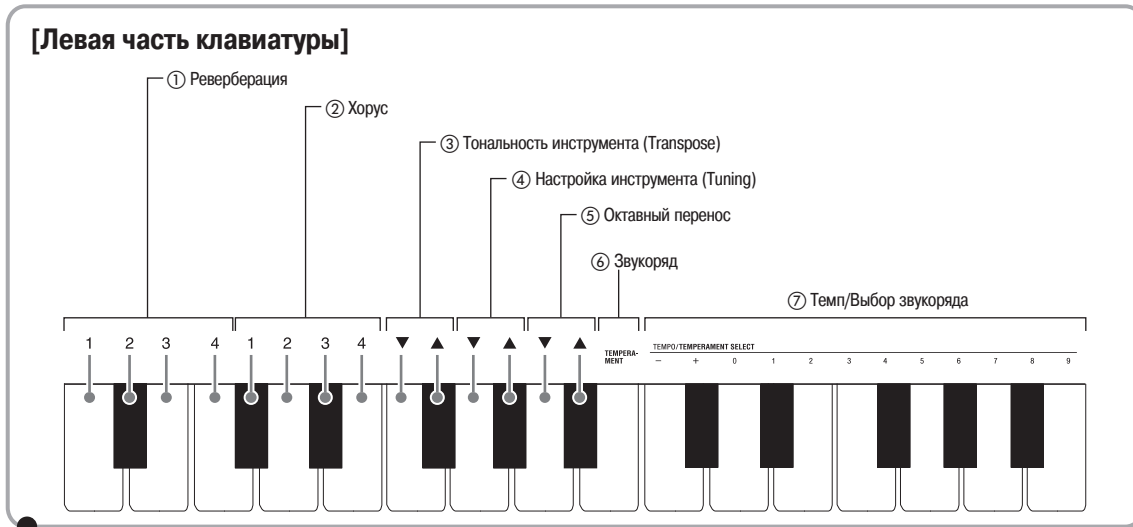
Пример: Для ввода значения «120» нажмите клавиши 1, 2, 0.

ПРИМЕЧАНИЕ

- Вы можете найти, какой тип операции применяется к каждому из параметров, в столбце «Тип операции» в «Таблицах параметров» на страницах 20 – 22.

Клавиши клавиатуры, используемые для настройки

- Номера с ① по ⑳ соответствуют номерам в разделе «Таблицы параметров» на страницах 20 – 22.



Таблицы параметров

■ Тембры

Параметр	Установки	Тип операции (стр. 18)	Описание	Примечания
① Реверберация	От 1 до 4 По умолчанию: 2	A	Задаёт установку эффекта реверберации нот. (стр. 9)	
② Хорус	От 1 до 4 По умолчанию: 2	A	Управляет шириной звучания нот. (стр. 9)	
⑨ Выбор тембра	См. стр. 6. По умолчанию: GRAND PIANO (MODERN)	A	Присваивает тембр клавиатуре. (стр. 6)	
⑩ Яркость (BRILLIANCE)	От -3 до 3 По умолчанию: 0	B	Задаёт установку яркости звуков. (стр. 7)	
⑯ Баланс громкости наложенных тембров	От -24 до 24 По умолчанию: 0	B	Задаёт баланс громкости между основным и наложенным тембрами. (стр. 8)	

■ Композиции/Метроном

Параметр	Установки	Тип операции (стр. 18)	Описание	Примечания
⑦ Темп (TEMPO)	От 20 до 255 По умолчанию: 120	B (+/-) C (от 0 до 9)	Задаёт темп для композиций из музыкальной библиотеки, метронома, записи и воспроизведения и т.д. (стр. 10)	<ul style="list-style-type: none"> Для задания установки при помощи клавиш для ввода цифр (от 0 до 9) всегда вводите три цифры. <i>Пример:</i> Для задания установки «90» введите 0, 9, 0 (с ведущим нулем). Одновременное нажатие клавиш + и – во время записи вернет установку темпа 120.
⑧ Выбор композиции (SONG SELECT)	От 01 до 60 По умолчанию: 01	B (+/-) C (от 0 до 9)	Выбирает композицию из музыкальной библиотеки. (стр. 12)	<ul style="list-style-type: none"> Для задания установки при помощи клавиш для ввода цифр (от 0 до 9) всегда вводите две цифры. <i>Пример:</i> Для задания установки «8» введите 0, 8 (с ведущим нулем). Эта установка не может быть изменена во время записи.
⑪ Громкость композиции (SONG VOLUME)	От 00 до 42 По умолчанию: 42	B	Задаёт уровень громкости воспроизведения композиций из музыкальной библиотеки.	<ul style="list-style-type: none"> Эта установка не может быть изменена во время записи.
⑫ Громкость метронома (METRONOME VOLUME)	От 00 до 42 По умолчанию: 36	B	Задаёт уровень громкости метронома. (стр. 10)	
⑬ Ритм метронома (METRONOME BEAT)	0, 2, 3, 4, 5, 6 По умолчанию: 4	A	Задаёт ритм метронома. (стр. 10)	<ul style="list-style-type: none"> Установка ритма метронома не может быть изменена во время воспроизведения композиции из музыкальной библиотеки.

■ Клавиатура

Параметр	Установки	Тип операции (стр. 18)	Описание	Примечания
③ Тональность инструмента (Transpose)	От -12 до 12 По умолчанию: 0	B	Повышает или понижает тональность цифрового пианино с шагом в полутон.	<ul style="list-style-type: none"> Установка транспонирования не может быть изменена во время воспроизведения композиции из музыкальной библиотеки, а также в режиме дуэта. Повышение тональности цифрового пианино может привести к искажению звучания самых высоких нот диапазона.
④ Настройка инструмента (Tuning)	От -99 до 99 По умолчанию: 0	B	Повышает или понижает общую высоту звучания цифрового пианино с шагом в 1 цент (100 центов = 1 полутон) по сравнению со стандартной высотой A4 = 440 Гц.	<ul style="list-style-type: none"> Установка высоты звучания инструмента не может быть изменена во время воспроизведения композиции из музыкальной библиотеки.
⑤ Октавный перенос	От -2 до 2 По умолчанию: 0	B	Изменяет диапазон инструмента с шагом в 1 октаву.	<ul style="list-style-type: none"> Вы можете задать отдельные установки октавного переноса для основного и наложенного тембров. Задать установки октавного переноса для тембров разделенной клавиатуры невозможно.
⑥ Звукоряд (TEMPERAMENT) ⑦ Выбор звукоряда (TEMPERAMENT SELECT) ⑧ Основная нота звукоряда (BASE NOTE)	Звукоряд: От 00 до 16 Основная нота: -, +, от 0 до 9 (от C до B) По умолчанию: Звукоряд: 00 (Равномерно темперированный строй) Основная нота: C	Удерживая нажатой кнопку «FUNCTION», нажимайте следующие клавиши клавиатуры. 1. TEMPERAMENT (⑥) 2. TEMPERAMENT SELECT (⑦) 3. BASE NOTE (⑧)	Вы можете изменить звукоряд (систему настройки) инструмента с равномерно темперированного строя на какой-либо другой, более подходящий для исполнения индийской, арабской музыки, классических произведений и т.д.	<Звукоряды> 00: Равномерно темперированный строй / 01: Натуральный мажор / 02: Натуральный минор / 03: Пифагорейский строй / 04: Строй Кирнбергера 3 / 05: Строй Веркмайстера / 06: Среднетоновый строй / 07: Раст / 08: Баяти / 09: Хиджаз / 10: Саба / 11: Дашти / 12: Чахаргах / 13: Сегах / 14: Гурьяри Тоди / 15: Чандракаунс / 16: Чарукеши <Основные ноты> -: C / +: C# / 0: D / 1: Eb / 2: E / 3: F / 4: F# / 5: G / 6: Ab / 7: A / 8: Bb / 9: B
⑭ Чувствительность клавиш нажатию (TOUCH RESPONSE)	Выкл. (OFF), от 1 до 3 По умолчанию: 2	A	Задает чувствительность клавиш к силе нажатия. При установке меньшего значения слабое нажатие производит громкий звук.	

■ MIDI и другие параметры

Параметр	Установки	Тип операции (стр. 18)	Описание	Примечания
⑮ Режим USB-устройства (USB DEVICE MODE)	MIDI, Хранение По умолчанию: MIDI	-	Цифровое пианино входит в режим MIDI автоматически при подключении к компьютеру с помощью USB-кабеля. Выбирайте установку хранения при сохранении музыкальных данных из памяти записывающего устройства на компьютер или при загрузке музыкальных данных с компьютера в память цифрового пианино (стр. 24).	<ul style="list-style-type: none"> • Когда выбрана установка хранения, индикаторные лампы кнопок «GRAND PIANO» («MODERN», «CLASSIC», «MELLOW») мигают, а все остальные индикаторные лампы выключены. • В этом режиме все операции цифрового пианино недоступны. • При каждом нажатии клавиши режима USB-устройства происходит переключение между режимами MIDI и хранения.
⑰ Канал передачи	От 01 до 16 По умолчанию: 01	B	Задаёт один из MIDI-каналов (с 1 по 16) в качестве канала передачи MIDI-сообщений на внешнее устройство.	
⑱ Локальное управление	Выкл., вкл. По умолчанию: вкл.	A	При выключении локального управления источник звука цифрового пианино отключается, и при нажатии клавиш звук не воспроизводится через динамики пианино.	<ul style="list-style-type: none"> • Установка локального управления не может быть изменена во время воспроизведения композиции из музыкальной библиотеки.
⑲ Звуковой сигнал	Выкл., вкл. По умолчанию: вкл.	A	Выключение этой функции отключает звуковой сигнал при нажатии клавиши клавиатуры, когда нажата кнопка «FUNCTION».	<ul style="list-style-type: none"> • Эта установка сохраняется даже при выключении инструмента. • Установка звукового сигнала не может быть изменена во время воспроизведения композиции из музыкальной библиотеки, во время звучания метронома, а также во время записи.
⑳ Сохранение настроек	Выкл., вкл. По умолчанию: выкл.	A	Когда эта функция включена, цифровое пианино сохранит текущие настройки ^{*1} и восстановит их при следующем включении инструмента. Когда эта функция выключена, для настроек ^{*2} восстанавливаются значения по умолчанию при следующем включении инструмента.	<ul style="list-style-type: none"> • Установка функции сохранения настроек не может быть изменена во время воспроизведения композиции из музыкальной библиотеки, во время звучания метронома, в режиме дуэта, а также во время записи. <p>*1 Следующие настройки не сохраняются:</p> <ul style="list-style-type: none"> • Режим дуэта • Установка «LR» (партии) композиции • Локальное управление <p>*2 Кроме установки функции звукового сигнала.</p>
㉑ Блокировка кнопок	Выкл., вкл. По умолчанию: выкл.	A	Включение этой функции блокирует кнопки цифрового пианино (кроме кнопки питания и кнопок, необходимых для отмены блокировки), поэтому никакие операции не могут быть выполнены. Включайте блокировку кнопок, когда вы хотите защитить инструмент от случайного нажатия кнопок.	<ul style="list-style-type: none"> • Установка функции блокировки кнопок не может быть изменена во время воспроизведения композиции из музыкальной библиотеки, во время звучания метронома, а также во время записи.

Подключение к компьютеру

Вы можете подключить цифровое пианино к компьютеру и осуществлять обмен MIDI-данными между ними. Вы можете передавать данные с цифрового пианино на программное обеспечение для работы с музыкальными данными, работающее на вашем компьютере, или передавать MIDI-данные с компьютера на цифровое пианино для воспроизведения.

Минимальные технические требования к компьютеру

Ниже приведены минимальные технические требования к компьютеру, соблюдение которых необходимо для передачи и приема MIDI-данных. Убедитесь, что ваш компьютер соответствует этим требованиям, прежде чем подключать к нему инструмент.

• Операционная система

Windows® XP (SP2 или более поздней версии) *1

Windows Vista® *2

Windows® 7 *3

MAC OS® X (10.3.9, 10.4.11, 10.5.8 или более поздней версии, 10.6.6 или более поздней версии)

*1: Windows XP Home Edition

Windows XP Professional (32 бита)

*2: Windows Vista (32 бита)

*3: Windows 7 (32 бита, 64 бита)

• Порт USB

ВНИМАНИЕ!

- Не подключайте инструмент к компьютеру, не отвечающему вышеуказанным требованиям, так как это может привести к неполадкам компьютера.

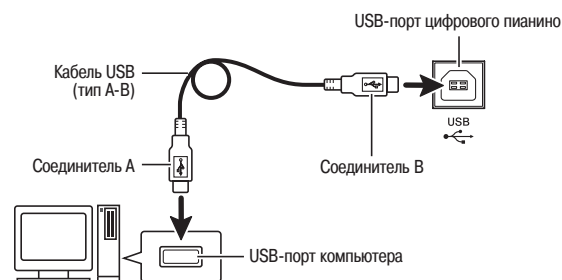
Подключение цифрового пианино к компьютеру

ВНИМАНИЕ!

- Выполняйте шаги следующей процедуры строго в указанной последовательности. Неправильное подключение может привести к невозможности передачи и приема данных.

1. Выключите цифровое пианино, а затем запустите компьютер.
 - Пока не запускайте на компьютере программное обеспечение для работы с музыкальными данными.

2. После запуска компьютера соедините его с цифровым пианино при помощи имеющегося в продаже кабеля USB.



3. Включите цифровое пианино.
 - При первом подключении цифрового пианино к компьютеру на компьютер будет автоматически установлен драйвер, необходимый для осуществления обмена данными между инструментом и компьютером.
4. Запустите на компьютере программное обеспечение для работы с музыкальными данными.
5. Выполните настройки программного обеспечения для работы с музыкальными данными для выбора одного из следующих устройств в качестве MIDI-устройства.
 - CASIO USB-MIDI : (Для Windows Vista, Windows 7, Mac OS X)
 - Аудиоустройство USB : (Для Windows XP)

ВНИМАНИЕ!

- Прежде чем запускать программное обеспечение для работы с музыкальными данными на вашем компьютере, включите цифровое пианино.

ПРИМЕЧАНИЕ

- После успешного подключения вы можете оставлять кабель USB подсоединенным к обоим устройствам при выключении компьютера и/или цифрового пианино.
- Подробную информацию относительно передачи и приема MIDI-данных данным инструментом смотрите на веб-сайте по следующему URL-адресу.
<http://www.casio.ru/>

Использование MIDI

Что такое MIDI?

MIDI (Musical Instrument Digital Interface – цифровой интерфейс музыкальных инструментов) – это международный стандарт для цифровых сигналов и соединительных устройств, который делает возможным обмен музыкальными данными между музыкальными инструментами, компьютерами и другими устройствами, выпущенными разными производителями.

ПРИМЕЧАНИЕ

- Для получения подробной информации о внедрении MIDI посетите веб-сайт по адресу: <http://www.casio.ru/>

Смотрите пункты «Канал передачи» и «Локальное управление» на странице 22.

Обмен музыкальными данными между пианино и компьютером

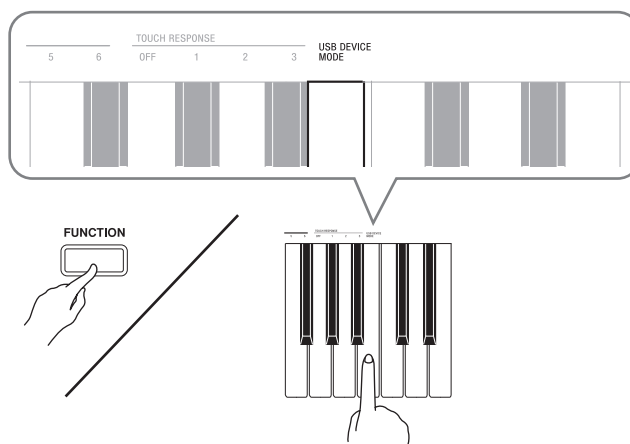
Используйте процедуры, описанные в этом разделе, для переноса данных из памяти записывающего устройства в компьютер для хранения и для загрузки композиций в ячейку памяти для пользовательской композиции (Музыкальная библиотека 61).

ВНИМАНИЕ!

- Выключение цифрового пианино во время обмена данными с компьютером может привести к повреждению данных в памяти инструмента. Если это произойдет, при следующем включении пианино запустится операция форматирования памяти. Учтите, что операция форматирования длится около 20 секунд, в течение которых выполнение каких-либо других операций невозможно.

1. Выполните шаги с 1 по 3 процедуры, приведенной в разделе «Подключение цифрового пианино к компьютеру» на стр. 23.

2. Выберите установку хранения для режима USB-устройства цифрового пианино.

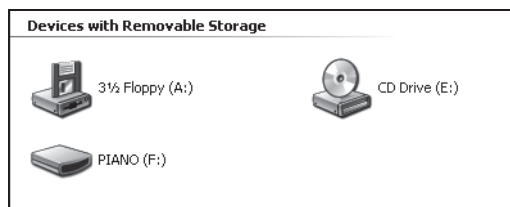


- Удерживая нажатой кнопку «FUNCTION», нажмите клавишу клавиатуры, соответствующую режиму USB-устройства.
- После изменения режима индикаторные лампы кнопок «GRAND PIANO» («MODERN», «CLASSIC», «MELLOW») будут мигать, а все остальные индикаторные лампы будут выключены.
- Для получения более подробной информации смотрите пункт «Режим USB-устройства (USB DEVICE MODE)» на странице 22.

3. Выполните необходимую операцию на компьютере для отображения подключенных к нему запоминающих устройств.

Если ваш компьютер работает под управлением этой операционной системы:	Выполните это действие:
Windows XP	Дважды щелкните мышью по иконке «Мой компьютер».
Windows Vista Windows 7	Дважды щелкните мышью по иконке «Компьютер».
Mac OS	Пропустите шаг 3 и дважды щелкните мышью по иконке «PIANO» на рабочем столе.

- Память этого цифрового пианино отобразится как «PIANO» в секции «Устройства со съемными носителями».



4. Дважды щелкните по иконке «PIANO».

- «PIANO» содержит папки с именами «MUSICLIB» и «RECORDER». Используйте папку «MUSICLIB» для загрузки композиции в ячейку памяти для пользовательской композиции инструмента (Музыкальная библиотека 61), а папку «RECORDER» — для переноса данных между памятью записывающего устройства и компьютером.



Тип данных	Имя папки	Имя и расширение имени файла*
Пользовательские композиции	MUSICLIB	BIDSNG01.MID: данные формата SMF (формат 0/1) BIDSNG01.CM2: данные оригинального формата CASIO
Данные памяти записывающего устройства	RECORDER	BIDREC01.CSR: данные оригинального формата CASIO

* Перед началом операции сохранения или загрузки проверьте имя и расширение имени файла и убедитесь, что они совпадают с приведенными в этой таблице.

В первоначальной конфигурации для Windows XP, Windows Vista и Windows 7 расширения имен файлов скрыты. Выполните одну из следующих операций на вашем компьютере для отображения расширений имен файлов.

■ Как отобразить расширения имен файлов в Windows XP

1. Откройте желаемую папку.
2. В меню «Сервис» щелкните по пункту «Свойства папки».
3. Щелкните по закладке «Вид». В списке «Дополнительные параметры» выключите отмечаемую кнопку «Скрывать расширения для зарегистрированных типов файлов».
4. Щелкните по кнопке «ОК».

■ Как отобразить расширения имен файлов в Windows Vista или Windows 7

1. Откройте Свойства папки, для чего щелкните по кнопке «Пуск», выберите «Панель управления», щелкните по значку «Вид и индивидуализация», а затем щелкните по кнопке «Свойства папки».
2. Щелкните по закладке «Вид». В списке «Дополнительные параметры» выключите отмечаемую кнопку «Скрывать расширения для зарегистрированных типов файлов».
3. Щелкните по кнопке «ОК».

■ Как загрузить композицию в ячейку памяти для пользовательской композиции (Музыкальная библиотека 61)

1. Скопируйте файл (.MID или .CM2), который вы хотите загрузить в ячейку памяти для пользовательской композиции, в папку «MUSICLIB».
 2. Измените имя файла на «BIDSNG01» с расширением «.MID» или «.CM2».
- Если в папке «MUSICLIB» имеется два файла с именами «BIDSNG01.MID» и «BIDSNG01.CM2», в ячейку памяти для пользовательской композиции будет загружен только файл «BIDSNG01.MID». Если в этом случае вы хотите загрузить «BIDSNG01.CM2», измените имя файла «BIDSNG01.MID» на какое-нибудь другое.

ПРИМЕЧАНИЕ

- Если вы попытаетесь изменить имя скопированного файла на «BIDSNG01.MID», когда файл с таким именем уже есть в папке «MUSICLIB», на экране компьютера появится сообщение «Cannot rename MIDI-DATA» [Невозможно переименовать MIDI-данные]. Измените имя имеющегося файла «BIDSNG01.MID» на какое-нибудь другое, а затем переименуйте скопированный файл в «BIDSNG01.MID».

■ Как переносить данные памяти записывающего устройства между цифровым пианино и компьютером

Для переноса текущих данных памяти записывающего устройства цифрового пианино на компьютер скопируйте содержимое папки «RECORDER» на ваш компьютер.

Для возврата данных памяти записывающего устройства, ранее сохраненных на вашем компьютере, в память записывающего устройства цифрового пианино скопируйте их обратно в папку «RECORDER» (при этом текущее содержимое папки «RECORDER» будет заменено).

5. После завершения операции копирования файла снова задайте установку MIDI для режима USB-устройства.
- Если вы используете компьютер Macintosh, выполните операцию удаления (перетащите файлы в корзину).
 - Удерживая нажатой кнопку «FUNCTION», нажмите требуемую клавишу клавиатуры. Для получения более подробной информации смотрите пункт «Режим USB-устройства (USB DEVICE MODE)» на странице 22.
 - При возврате установки MIDI для режима USB-устройства содержимое папки «MUSICLIB» будет загружено в ячейку памяти для пользовательской композиции, а содержимое папки «RECORDER» — в память записывающего устройства.

**ВНИМАНИЕ!**

- Если светятся обе индикаторные лампы кнопки «**SONG** ▶/■», а также индикаторные лампы кнопок «**GRAND PIANO (MODERN)**», «**GRAND PIANO (CLASSIC)**» и «**GRAND PIANO (MELLOW)**», а остальные индикаторные лампы не горят, это означает ошибку преобразования данных.

Авторские права

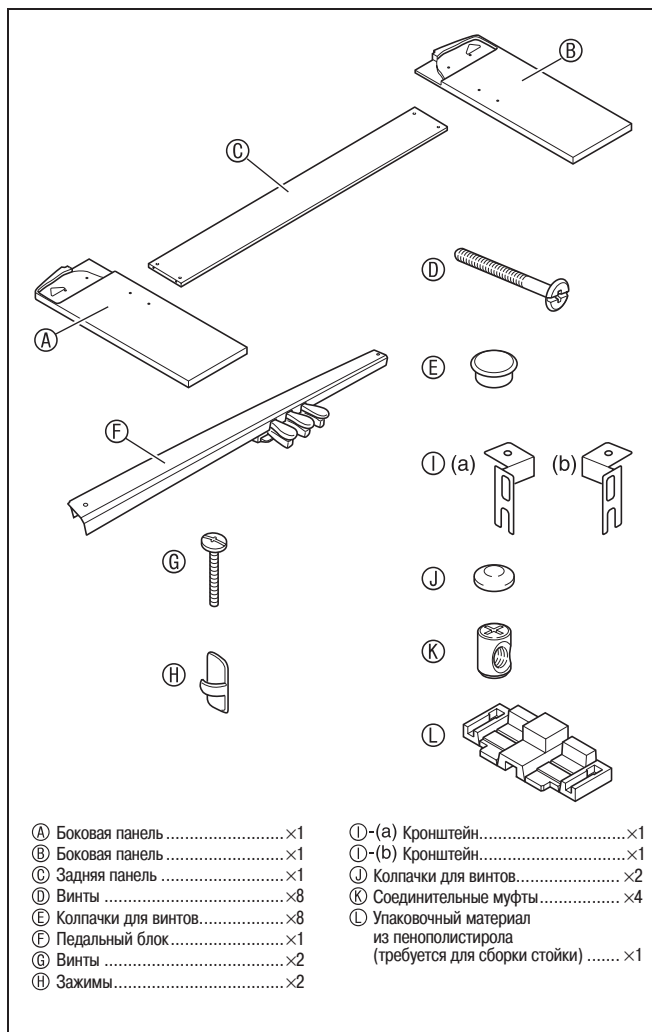
Права создателей и владельцев авторских прав на музыку, изображения, компьютерные программы, базы данных и другие данные защищены законодательством об авторском праве. Разрешено воспроизведение таких данных только для личного или некоммерческого использования. В случае любого воспроизведения (включая преобразование формата данных), модификации, передачи копий, распространения по сети или любого другого использования в целях, отличных от указанных выше, без разрешения владельца авторских прав вам может быть предъявлен иск о возмещении ущерба и вы можете подвергнуться уголовному преследованию за нарушение авторского права и личных прав автора. Используйте и производите работы, защищенные авторским правом, только в соответствии с применимым законодательством.

Сборка стойки

Извлечение из упаковки

ПОДГОТОВКА

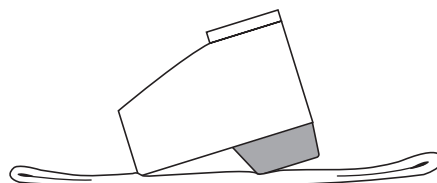
- Перед началом сборки убедитесь в наличии всех деталей, указанных ниже. Винты находятся в полиэтиленовом пакете внутри упаковки из пенополистирола.
- К этой стойке не прилагаются инструменты, необходимые для сборки. Для выполнения работ по сборке приготовьте большую крестообразную отвертку.



Сборка стойки

⚠ ОСТОРОЖНО

- Эта стойка должна собираться двумя людьми, работающими вместе.
- Обязательно устанавливайте стойку на плоской поверхности.
- Не удаляйте ленту, закрепляющую крышку клавиатуры, пока сборка не будет завершена. В противном случае крышка может открываться и закрываться во время сборки, создавая опасность получения травмы.
- Будьте осторожны, чтобы не защемить пальцы между деталями во время сборки.
- Если необходимо поместить цифровое пианино на пол, подкладывайте под него что-либо мягкое (одеяло, подушку и т.п.). Не помещайте пианино прямо на пол.

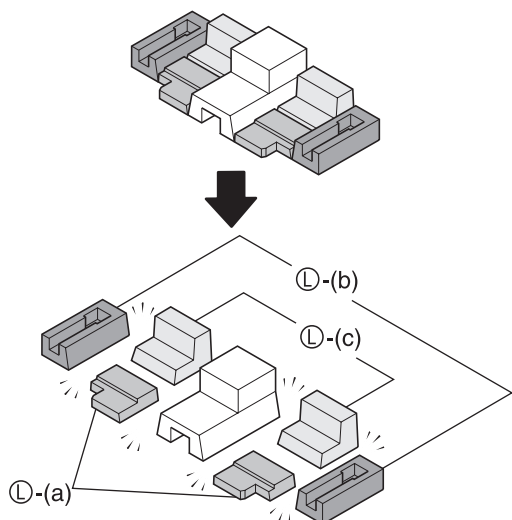


✎ ПРИМЕЧАНИЕ

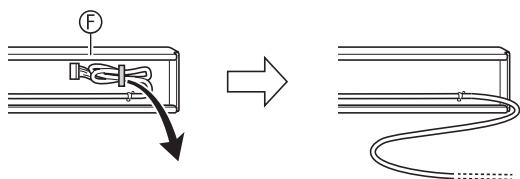
- При креплении цифрового пианино и задней панели С к боковым панелям А и В положите всю конструкцию на бок.
- При сборке стойки соблюдайте правильный порядок действий.

ПОДГОТОВКА

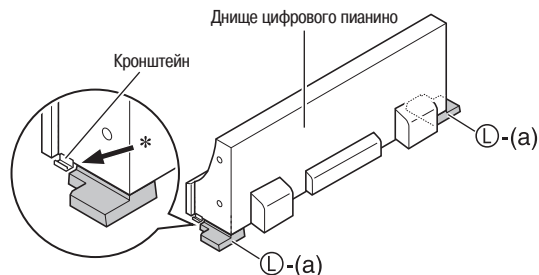
- Перед началом сборки стойки разделите упаковочный материал из пенополистирола ㉔ на части, как показано на рисунке ниже. После разделения материала у вас должно получиться 6 частей под названиями ㉔-(a), ㉔-(b) и ㉔-(c), которые вы будете использовать для сборки стойки.
- Если по какой-либо причине у вас нет упаковочного материала, используйте толстые журналы или другие подобные предметы.



- Извлеките шнур из педального блока ㉔.



1. Поместите цифровое пианино на две детали из пенополистирола ㉔-(a).



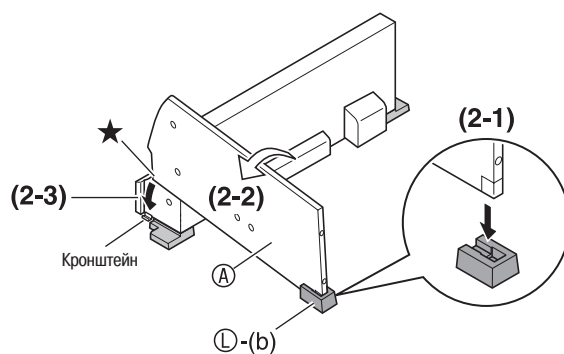
- * Убедитесь, что края кронштейнов на обеих сторонах цифрового пианино расположены сверху деталей из пенополистирола.

2. Выполните следующие действия для прикрепления боковой панели ㉔ к цифровому пианино.

ВНИМАНИЕ!

- При вставке угла боковой панели в кронштейн на боковой стороне цифрового пианино в шаге (2-3) ниже будьте осторожны, чтобы не повредить угол боковой панели (★). Ни в коем случае не пытайтесь вставить боковую панель в кронштейн, предварительно не наклонив ее, как указано в шаге (2-2). В противном случае вы можете повредить угол боковой панели.

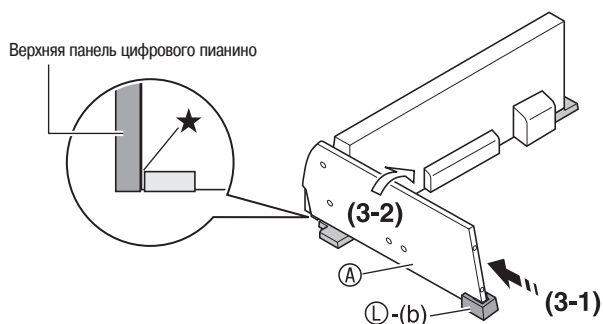
- (2-1) На боковой панели ㉔ найдите угол с прикрепленной металлической деталью и вставьте его в деталь из пенополистирола ㉔-(b).
- (2-2) Слегка наклоните боковую панель ㉔, как показано стрелкой на рисунке.
- (2-3) Удерживая боковую панель ㉔ в наклонном положении, аккуратно вставьте противоположный угол (★) в кронштейн на боковой стороне цифрового пианино.



3. Удерживая боковую панель **A** в наклонном положении, совместите ее с боковой стороной цифрового пианино.

(3-1) Двигайте боковую панель **A** в направлении, указанном черной стрелкой на рисунке, чтобы расположить панель так, чтобы пространство между ее верхним краем **A** и нижней стороной верхней панели цифрового пианино (**★**) было как можно меньшим.

(3-2) После выполнения этого действия поставьте боковую панель **A** прямо, так чтобы она плотно прилегала к боковой стороне цифрового пианино.



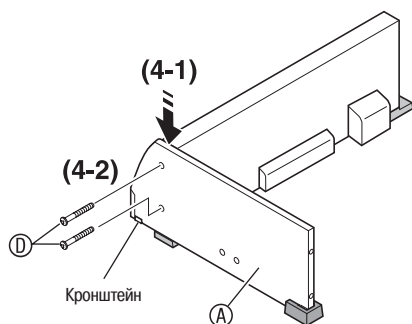
ВНИМАНИЕ!

- При выполнении описанного выше шага (3-1) располагайте боковую панель **A** так, чтобы ее верхний край доставал до нижней стороны верхней панели цифрового пианино. В противном случае вы не сможете поставить боковую панель **A** прямо в шаге (3-2).

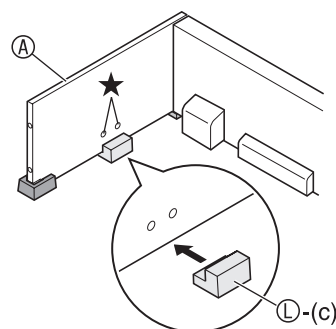
4. Выполните следующие действия для прикрепления боковой панели к цифровому пианино.

(4-1) Нажмите на боковую панель **A**, чтобы вставить ее до упора в кронштейн на боковой стороне цифрового пианино.

(4-2) Прикрепите боковую панель **A** к цифровому пианино при помощи винтов **D**.



5. Вставьте деталь из пенополистирола **L-(c)** под боковую панель **A**, как показано на рисунке.



ВНИМАНИЕ!

- Деталь из пенополистирола должна быть расположена непосредственно под двумя отверстиями для винтов (**★**) в боковой панели.

6. Повторите шаги со 2 по 5 для прикрепления боковой панели **B** к другой боковой стороне цифрового пианино.

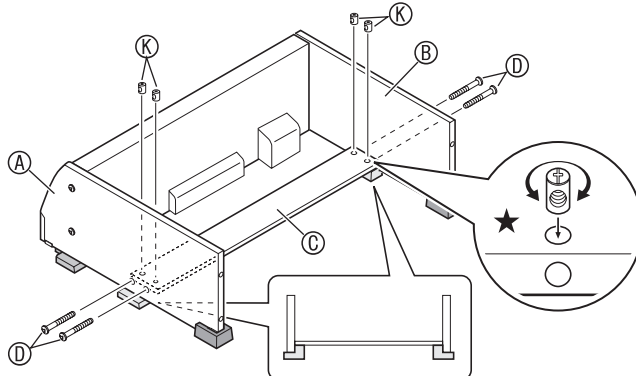
7. Прикрепите заднюю панель **C** к боковым панелям **A** и **B**. Используйте четыре винта **D** и четыре соединительные муфты **K**.

- Вставьте четыре соединительные муфты в четырех местах на задней панели **C**. Отверстия в соединительных муфтах должны быть совмещены с отверстиями в задней панели.
- Поднимите заднюю панель **C** так, чтобы ее отверстия для винтов оказались совмещены с отверстиями для винтов в боковых панелях, а затем затяните винты **D**.
- Если у вас возникнут сложности с вставкой винтов **D** в отверстия соединительных муфт **K**, используйте отвертку для поворачивания соединительных муфт (**★** на рисунке).

⚠ ОСТОРОЖНО

- Ни в коем случае не прилагайте чрезмерное усилие к винтам! Чрезмерное усилие при завинчивании винтов **D**, когда отверстия соединительных муфт **K** не совмещены должным образом, может привести к срыву резьбы винтов.

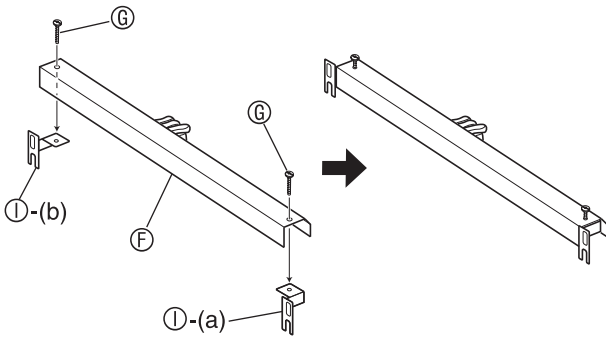
- Частично затяните винты на боковой стороне задней панели **C**, а затем полностью затяните винты на другой стороне.
- Далее, полностью затяните винты, затянутые частично.



8. Убедившись, что все винты полностью затянуты, удалите упаковочный материал и поднимите стойку.

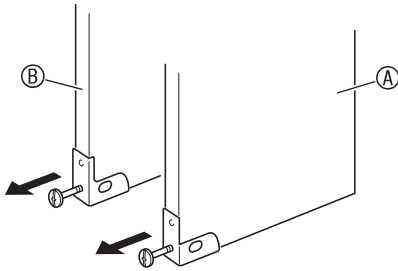
- Поставив стойку прямо, закройте колпачками ⑤ все восемь винтов, установленных к этому моменту.

9. Прикрепите кронштейны ① к педальному блоку ⑥ и временно закрепите их при помощи винтов ⑦.

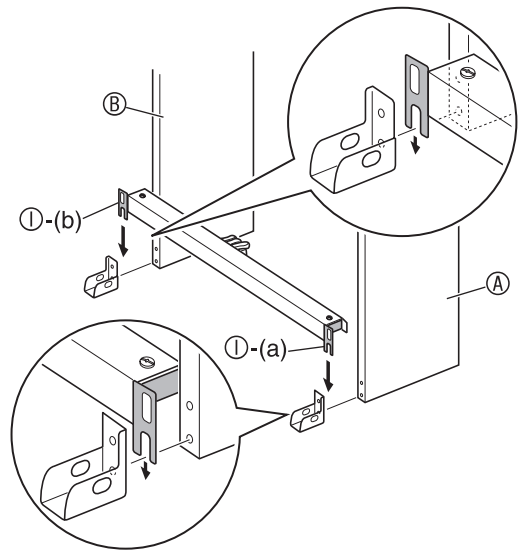


Если вы собираетесь установить цифровое пианино вплотную к стене, перейдите к пункту 10 на странице 31.

10. Удалите винты, удерживающие кронштейны на задних углах (дальних от пианиста) боковых панелей, и снимите кронштейны.



11. Переверните угловые кронштейны, снятые в шаге 10, как показано на рисунке, и вставьте кронштейны педального блока ①-(a) и ①-(b) между угловыми кронштейнами и боковыми панелями ④ и ⑤.

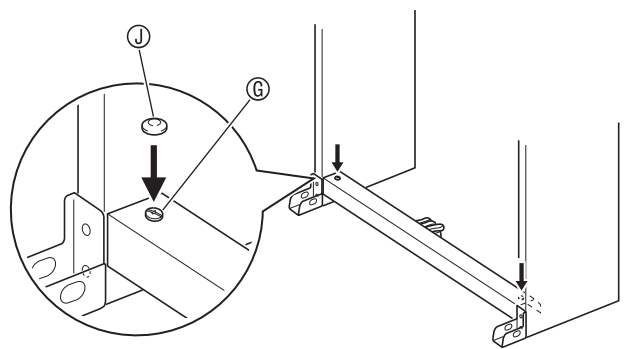


⚠ ПРЕДУПРЕЖДЕНИЕ

- Угловые кронштейны помогают предотвратить опрокидывание стойки. Если стойка не прислонена к стене, переверните кронштейны, как показано на рисунке. Если вы оставите угловые кронштейны в первоначальном положении, стойка может легко опрокинуться назад и нанести травму находящемуся рядом человеку.

12. Прочно затяните винты ⑧, которые вы временно затянули в шаге 9.

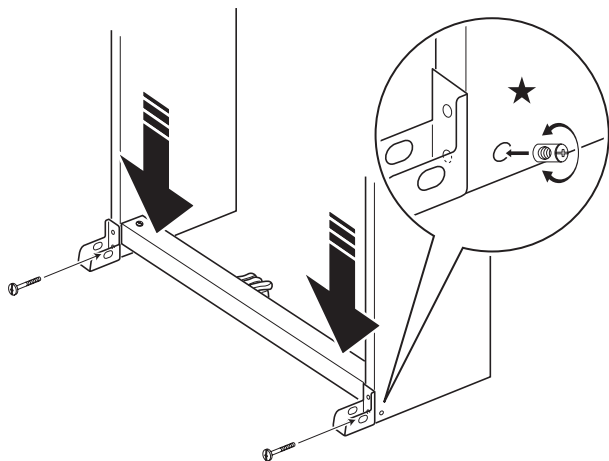
- Наденьте на головки винтов колпачки ⑨.



13. Прикрепите угловые кронштейны к стойке при помощи винтов, удаленных в шаге 10.

ВНИМАНИЕ!

- При затяжке винтов угловых кронштейнов нажмите на края педального блока.



- На внутренней стороне боковых панелей имеются соединительные муфты, в которые ввинчиваются винты угловых кронштейнов. Если у вас возникнут трудности при вставке винтов в отверстия для винтов этих муфт, поверните муфту при помощи отвертки и отрегулируйте положение отверстий для винтов для облегчения доступа к ним. Смотрите детальный чертеж (помеченный звездочкой) на рисунке выше.

ВНИМАНИЕ!

- Принудительная затяжка винта, не совмещенного должным образом с отверстием соединительной муфты, может привести к срыву резьбы винта и соединительной муфты и сделать их непригодными для использования.

Затяжка соединительной муфты и винта

- (1) Поверните винт против часовой стрелки приблизительно на три оборота, так чтобы винт оказался в центре соединительной муфты.
- (2) Медленно поверните винт по часовой стрелке и убедитесь, что он затягивается без сопротивления. Если вы почувствуете сопротивление, это значит, что винт не совмещен должным образом с отверстием соединительной муфты. Снова поверните винт против часовой стрелки и попробуйте добиться правильного совмещения.
- (3) Если у вас возникнут трудности с правильным совмещением винта, поверните соединительную муфту при помощи отвертки на 180 градусов. Затем выполните шаги (1) и (2) для ввинчивания винта через отверстие для винта на другой стороне.

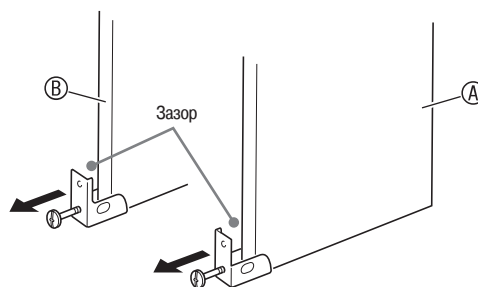
14. Подсоедините шнур педального блока.

- Для получения подробной информации о подсоединении смотрите раздел «Подсоединение педального шнура» (стр. 32).

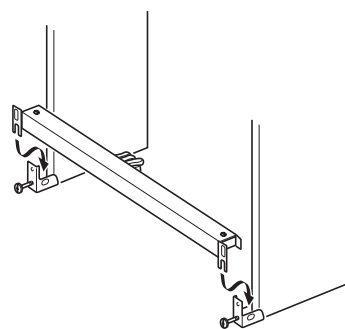
Размещение стойки вплотную к стене

- Выполните шаги с 1 по 9, начинающиеся на странице 28.

10. Ослабьте крепежные винты кронштейнов в нижней части боковых панелей А и В для создания зазора между боковыми панелями и угловыми кронштейнами, как показано на рисунке.

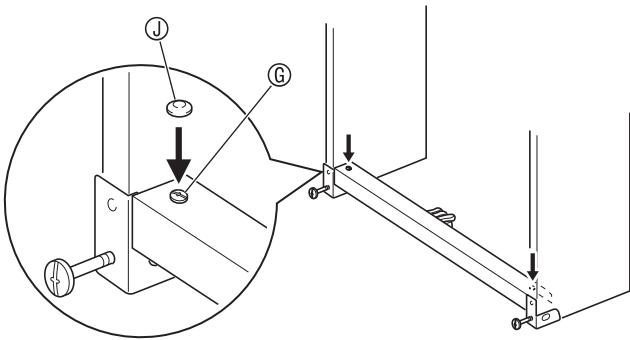


11. Вставьте кронштейны педального блока в зазоры, созданные в шаге 10, как показано на рисунке.



12. Прочно затяните винты ⑥, которые вы временно затянули в шаге 9.

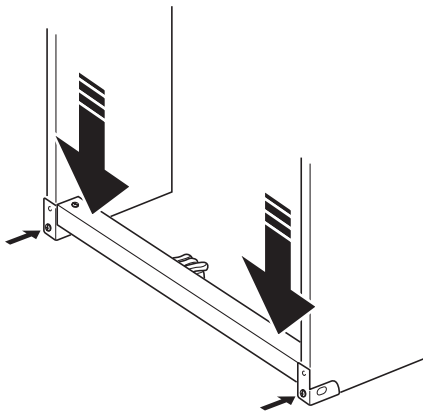
- Наденьте на головки винтов колпачки ⑦.



13. Затяните винты, ослабленные в шаге 10, для закрепления угловых кронштейнов на боковых панелях.

ВНИМАНИЕ!

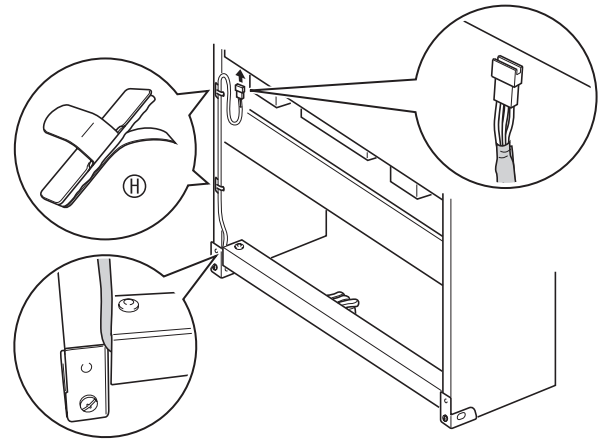
- При затяжке винтов угловых кронштейнов нажмите на края pedalного блока.



Подсоединение pedalного шнура

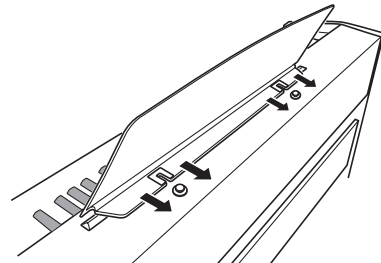
1. Сориентировав штекер pedalного блока, как показано на рисунке ниже, вставьте его в pedalный соединитель на днище цифрового пианино.

- Вставьте штекер в соединитель до упора.
- При помощи зажимов ⑧ закрепите pedalный шнур в двух местах на боковой панели ⑨.



Установка подставки для нот

1. Вставьте подставку для нот под два болта на верхней стороне цифрового пианино, как показано на рисунке, и затяните болты.



Справочная информация

Поиск и устранение неисправностей

Проблема	Причина	Действие	Страница
Нет звука при нажатии клавиш клавиатуры.	<ol style="list-style-type: none"> 1. Регулятор громкости «VOLUME» установлен на значение «MIN» [Минимум]. 2. К одному из разъемов «PHONES» подключены наушники или переходник. 3. Выключена функция локального управления MIDI. 	<ol style="list-style-type: none"> 1. Поверните регулятор громкости «VOLUME» в направлении отметки «MAX» [Максимум]. 2. Отсоедините то, что подсоединено к разъему «PHONES». 3. Включите функцию локального управления. 	<p>☞ 7</p> <p>☞ 5</p> <p>☞ 22</p>
Высота звучания цифрового пианино отличается от нормальной.	<ol style="list-style-type: none"> 1. Установка тональности пианино отличается от «0». 2. Неправильная настройка высоты звучания пианино. 3. Активизирована функция октавного переноса. 4. Используется нестандартный звукоряд. 	<ol style="list-style-type: none"> 1. Измените установку тональности пианино на «0» или выключите и снова включите пианино. 2. Отрегулируйте настройку высоты звучания пианино или выключите и снова включите пианино. 3. Измените установку октавного переноса на «0». 4. Выберите звукоряд «00: Equal», являющийся стандартной современной настройкой музыкального инструмента. 	<p>☞ 21</p> <p>☞ 21</p> <p>☞ 21</p> <p>☞ 21</p>
Ничего не происходит при нажатии педали.	Не подсоединен шнур педального блока.	Правильно подсоедините шнур.	☞ 32
Тембры и/или эффекты звучат ненормально. Выключение и повторное включение инструмента не решает проблему. <i>Пример: Громкость звучания ноты не меняется даже при изменении силы нажатия на клавишу.</i>	Включена функция «Сохранение настроек».	Выключите функцию «Сохранение настроек». Затем выключите и снова включите инструмент.	☞ 22
Не осуществляется передача данных после подключения пианино к компьютеру.	-	<ol style="list-style-type: none"> 1. Убедитесь, что USB-кабель подсоединен к пианино и к компьютеру и что в программном обеспечении для работы с музыкальными данными правильно выбрано MIDI-устройство. 2. Выключите пианино, а затем выйдите из программного обеспечения для работы с музыкальными данными на компьютере. Затем снова включите пианино, после чего снова запустите программное обеспечение для работы с музыкальными данными на компьютере. 	☞ 23
Проходит много времени после включения пианино, прежде чем я могу начать играть на нем.	Данные памяти цифрового пианино были повреждены в результате того, что во время обмена данными с компьютером питание инструмента было выключено. Когда это происходит, при следующем включении цифрового пианино выполняется операция форматирования данных, во время которой выполнение других операций невозможно.	Операция форматирования памяти занимает около 20 секунд после включения пианино. Дождитесь завершения операции форматирования. Не выключайте пианино во время обмена данными с компьютером.	☞ 24
Качество и громкость тембра слегка различаются в зависимости от того, в какой части клавиатуры нажимается клавиша.	Это неизбежный результат процесса цифрового сэмпирования*, не являющийся признаком неисправности. * Из звуков нижнего, среднего и верхнего диапазонов настоящего музыкального инструмента создаются цифровые сэмплы. По этой причине могут существовать незначительные различия в качестве и громкости звука в зависимости от диапазона сэмпла.		
При нажатии кнопки звучание инструмента кратковременно прекращается или наблюдается некоторое изменение в том, как применяются эффекты.	Это происходит, когда ноты нескольких партий звучат одновременно при использовании функции наложения тембров, в режиме дуэта, при воспроизведении встроенной композиции, при записи и т.д. Нажатие кнопки при наличии одного из этих условий приведет к автоматическому изменению установки эффекта, встроенного в тембр, что в свою очередь приведет к кратковременному прекращению звучания или вызовет некоторое изменение в том, как применяются эффекты.		

Технические характеристики

Модель	PX-735BK / PX-735BN / PX-735WE
Клавиатура	88 фортепианных клавиш с функцией чувствительности к силе нажатия
Максимальная полифония	128 нот
Тембры	18 <ul style="list-style-type: none"> • Функция наложения тембров (кроме басовых тембров) • Функция разделения клавиатуры (только для басовых тембров нижнего диапазона)
Эффекты	Яркость (от -3 до 3), реверберация (4 вида), хорус (4 вида), ЦОС, акустический резонанс
Метроном	<ul style="list-style-type: none"> • Количество долей: 0, 2, 3, 4, 5, 6 • Диапазон темпа: от 20 до 255
Дуэт	Регулируемый диапазон звучания (от -1 до 2 октав)
Музыкальная библиотека	<ul style="list-style-type: none"> • Количество композиций: 60, пользовательские композиции: 1 (емкость памяти: до 65 Кб)* * 1 Кб = 1024 байта, 1 Мб = 1024² байтов • Громкость композиций: регулируемая • Включение/выключение партий: Л, П
Записывающее устройство	<ul style="list-style-type: none"> • Функции: запись в реальном времени, воспроизведение • Количество композиций: 1 • Количество дорожек: 2 • Емкость: общая – приблиз. 5000 нот • Защита записанных данных: встроенная флэш-память
Педали	Демпферная (с поддержкой функции полунажатия), софт, sostenuto
Другие функции	<ul style="list-style-type: none"> • Чувствительность клавиш к силе нажатия: 3 типа, выключена • Транспонирование: 2 октавы (от -12 до 12) • Настройка: A4 = 440,0 Гц ±99 центов (регулируемая) • Звукоряд • Октавный перенос • Блокировка кнопок
MIDI	16-канальный многотембровый прием данных
Входы/выходы	<ul style="list-style-type: none"> • Разъемы «PHONES» [Наушники]: Стандартные стереофонические разъемы x 2 Выходной импеданс: 3 Ом Выходное напряжение: макс. 1,5 В (среднеквадр.) • Питание: «12V DC» [12 В пост. тока] • USB-порт: Тип B • Педальный соединитель
Динамики	∅ 12 см × 2 (Выходная мощность: 8 Вт + 8 Вт)
Источник питания	Адаптер переменного тока AD-A12150LW
Потребляемая мощность	12 В --- 18 Вт
Размеры	Цифровое пианино со стойкой: 137,4 (Ш) × 29,8 (Г) × 79,2 (В) см
Вес	Цифровое пианино со стойкой: приблиз. 30,6 кг

- Технические характеристики и дизайн могут быть изменены без специального уведомления.

Меры предосторожности при эксплуатации

Обязательно прочтите и соблюдайте следующие меры предосторожности.

■ Размещение инструмента

Не размещайте инструмент в следующих местах:

- в местах, подверженных воздействию прямых солнечных лучей и высокой влажности;
- в местах, подверженных воздействию экстремальных температур;
- рядом с радиоприемником, телевизором, видеоманитофоном или тюнером (эти устройства не причинят вреда инструменту, но инструмент может вызвать помехи приему аудио- и видеосигналов).

■ Уход за инструментом

- Ни в коем случае не используйте бензин, спирт, разбавитель или другие подобные химикаты для очистки инструмента.
- Протирайте инструмент мягкой тканью, смоченной в слабом водном растворе мягкого нейтрального моющего средства и тщательно выжатой.

■ Прилагаемые и дополнительные принадлежности

Используйте только рекомендованные для данного цифрового пианино принадлежности. Использование нерекондованных принадлежностей создает опасность возгорания, поражения электрическим током и получения травм.

■ Линии сплавления


На внешней поверхности инструмента могут быть видны линии. Это «линии сплавления», являющиеся результатом формовочного процесса, используемого для придания формы корпусу. Они не являются трещинами или разломами в пластмассе и не должны вызывать у вас беспокойства.

■ Профессиональная этика музыканта

При эксплуатации данного инструмента никогда не забывайте об окружающих. Будьте особенно внимательны при игре поздно ночью и устанавливайте такой уровень громкости, чтобы никого не беспокоить. Также при игре поздно ночью можно закрывать окно или использовать наушники.

- Любое воспроизведение содержимого данного руководства, полное или частичное, запрещено. Любое иное использование содержимого данного руководства, помимо использования в ваших личных целях, без согласия компании CASIO запрещено законами об охране авторских прав.
- НИ ПРИ КАКИХ ОБСТОЯТЕЛЬСТВАХ КОМПАНИЯ CASIO НЕ НЕСЕТ ОТВЕТСТВЕННОСТИ ЗА ЛЮБОЙ УЩЕРБ (ВКЛЮЧАЯ (НО НЕ ОГРАНИЧИВАЯСЬ ИМИ) УБЫТКИ ОТ УПУЩЕННОЙ ВЫГОДЫ, ПРЕРЫВАНИЯ ДЕЯТЕЛЬНОСТИ И ПОТЕРИ ДАННЫХ), ВОЗНИКАЮЩИЙ В РЕЗУЛЬТАТЕ ИСПОЛЬЗОВАНИЯ ИЛИ НЕВОЗМОЖНОСТИ ИСПОЛЬЗОВАНИЯ ДАННОГО РУКОВОДСТВА ИЛИ ИЗДЕЛИЯ, ДАЖЕ ЕСЛИ КОМПАНИЯ CASIO БЫЛА УВЕДОМЛЕНА О ВОЗМОЖНОСТИ ТАКОГО УЩЕРБА.
- Содержание настоящего руководства может быть изменено без предупреждения.

■ Меры предосторожности при обращении с адаптером переменного тока

- Используйте легкодоступную электрическую розетку, чтобы вы могли легко и быстро отсоединить адаптер при необходимости, например в случае возникновения неисправности.
- Адаптер предназначен для использования только в помещении. Не используйте его в местах, где на него может попасть вода и воздействовать высокая влажность. Не ставьте на адаптер емкости с жидкостью, например цветочные вазы.
- Храните адаптер в сухом месте.
- Используйте адаптер в открытом, хорошо проветриваемом месте.
- Не накрывайте адаптер газетой, скатертью, занавеской или другими подобными предметами.
- Отсоединяйте адаптер от электрической розетки, если вы не собираетесь использовать цифровое пианино длительное время.
- Не пытайтесь ремонтировать адаптер или каким-либо образом модифицировать его.
- Рабочие условия адаптера переменного тока:
Температура: от 0 до 40°C
Относительная влажность: от 10 до 90%
- Выходная полярность: 

Меры предосторожности при обращении с адаптером переменного тока

Модель: AD-A12150LW

1. Прочтите данное руководство.
2. Сохраните данное руководство.
3. Обращайте особое внимание на предупреждения.
4. Следуйте всем указаниям.
5. Не используйте данное устройство вблизи воды.
6. Очищайте устройство только при помощи сухой ткани.
7. Не устанавливайте устройство вблизи радиаторов, тепловых регистров, печей, усилителей и других источников тепла.
8. Используйте только рекомендованные производителем приспособления и принадлежности.
9. Все работы по техническому обслуживанию должны выполняться квалифицированным сервисным персоналом. Техническое обслуживание необходимо в следующих случаях: повреждение устройства, повреждение шнура питания или вилки, попадание на устройство жидкости, попадание внутрь устройства постороннего предмета, воздействие на устройство дождя или влаги, ненормальная работа устройства, падение устройства.
10. Не допускайте попадания воды на устройство. Не ставьте на устройство предметы, наполненные жидкостью.
11. Не допускайте превышения максимально допустимого значения выходной электрической нагрузки.
12. Убедитесь, что окружающее пространство сухое, прежде чем подключать устройство к электросети.
13. Убедитесь, что устройство установлено в правильном положении.
14. Отсоединяйте устройство во время грозы или в случае, если вы не собираетесь пользоваться им длительное время.
15. Не допускайте загромождения вентиляционных отверстий устройства. Устанавливайте устройство в соответствии с указаниями производителя.
16. Прокладывайте шнур питания так, чтобы по нему не ходили и чтобы его не могли пережать, особенно в местах рядом с вилкой, розеткой или в месте выхода из устройства.
17. Адаптер переменного тока следует подключать к электрической розетке, расположенной как можно ближе к цифровому пианино, чтобы в чрезвычайной ситуации можно было немедленно отсоединить его.

Приведенный ниже предупреждающий символ указывает на незащищенное опасное напряжение внутри корпуса устройства, величина которого может быть достаточно высокой для поражения пользователей электрическим током.



Приведенный ниже предупреждающий символ указывает на важные сведения по эксплуатации и уходу (обслуживанию) за устройством в сопроводительной документации устройства.



Приложение

Перечень тембров

Название тембра	Смена программы	Старший бит выбора банка
GRAND PIANO MODERN	0	2
GRAND PIANO CLASSIC	0	0
GRAND PIANO MELLOW	0	3
GRAND PIANO BRIGHT	0	1
GRAND PIANO VARIATION	0	4
ELEC PIANO	4	0
FM E.PIANO	5	0
60'S E.PIANO	4	1
HARPSICHORD	6	0
VIBRAPHONE	11	0
STRINGS 1	49	0
STRINGS 2	48	0
PIPE ORGAN	19	0
JAZZ ORGAN	17	0
ELEC ORGAN 1	16	0
ELEC ORGAN 2	16	1
BASS (LOWER) 1	32	0
BASS (LOWER) 2	32	1

Перечень встроенных композиций

№	Название композиции
01	Nocturne Op.9-2
02	Fantaisie-Impromptu Op.66
03	Étude Op.10-3 "Chanson de l'adieu"
04	Étude Op.10-5 "Black Keys"
05	Étude Op.10-12 "Revolutionary"
06	Étude Op.25-9 "Butterflies"
07	Prélude Op.28-7
08	Valse Op.64-1 "Petit Chien"
09	Valse Op.64-2
10	Moments Musicaux 3
11	Impromptu Op.90-2
12	Marche Militaire 1 (Duet)
13	Frühlingslied [Lieder Ohne Worte Heft 5]
14	Fröhlicher Landmann [Album für die Jugend]
15	Von fremden Ländern und Menschen [Kinderszenen]
16	Träumerei [Kinderszenen]
17	Tambourin
18	Menuet BWV Anh.114 [Clavierbüchlein der Anna Magdalena Bach]
19	Inventio 1 BWV 772
20	Inventio 8 BWV 779
21	Inventio 13 BWV 784
22	Praeludium 1 BWV 846 [Das Wohltemperierte Klavier 1]
23	Le Coucou
24	Gavotte
25	Sonatina Op.36-1 1st Mov.
26	Sonatine Op.20-1 1st Mov.
27	Sonate K.545 1st Mov.
28	Sonate K.331 3rd Mov. "Turkish March"
29	Rondo K.485
30	Für Elise
31	Marcia alla Turca
32	Sonate Op.13 "Pathétique" 1st Mov.
33	Sonate Op.13 "Pathétique" 2nd Mov.
34	Sonate Op.13 "Pathétique" 3rd Mov.
35	Sonate Op.27-2 "Moonlight" 1st Mov.
36	Rhapsodie 2
37	Waltz Op.39-15 (Duet)
38	Liebesträume 3
39	Blumenlied
40	La Prière d'une Vierge
41	Csikos Post
42	Humoresque Op.101-7
43	Melodie [Lyrische Stücke Heft 2]
44	Sicilienne Op.78
45	Berceuse [Dolly] (Duet)
46	Arabesque 1
47	La Fille aux Cheveux de Lin [Préludes]
48	Passepied [Suite bergamasque]
49	Gymnopédie 1
50	Je Te Veux
51	Salut d'Amour
52	The Entertainer
53	Maple Leaf Rag
54	L'arabesque [25 Étüden Op.100]
55	La Styrienne [25 Étüden Op.100]
56	Ave Maria [25 Étüden Op.100]
57	Le retour [25 Étüden Op.100]
58	La chevaleresque [25 Étüden Op.100]
59	No.13 [Études de Mécanisme Op.849]
60	No.26 [Études de Mécanisme Op.849]

Карта внедрения MIDI

Функция	Передаваемые	Распознаваемые	Примечания
Basic Channel [Основной канал]	1 – 16 1 – 16	1 – 16 1 – 16	
Mode [Режим]	Режим 3 X *** ** ** ** **	Режим 3 X *** ** ** **~	
Note Number [Номер ноты]	0 – 127 *** ** ** ** **	0 – 127 0 – 127 *1	*1: в зависимости от тембра
Velocity [Сила нажатия]	○ 9nH v = 1 – 127 X 8nH v = 64	○ 9nH v = 1 – 127 X 9nH v = 0, 8nH v = **	** = нет зависимости
After Touch [Сила давления на нажатые клавиши]	X X	X ○	
Pitch Bender [Регулятор отклонения высоты звука]	X	○	
Control Change [Смена значения контроллера]	0,32 1 5 6,38 7 10 11 16 17 18 19 64 65	○ X X X ○ X X X X X X ○ X	Выбор банка Модуляция Длительность режима портаменто Ввод данных, младший, старший бит *2 Уровень громкости Панорамирование Экспрессия Параметр DSP 0 *2 Параметр DSP 1 *2 Параметр DSP 2 *2 Параметр DSP 3 *2 Демпферная педаль Переключение режима портаменто

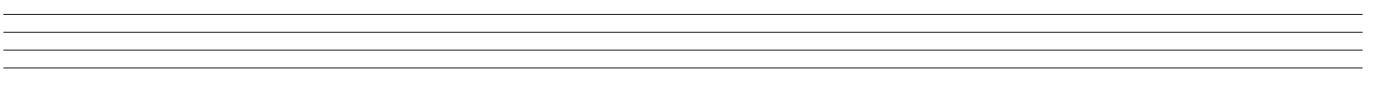
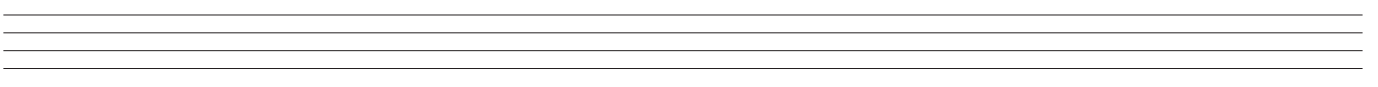
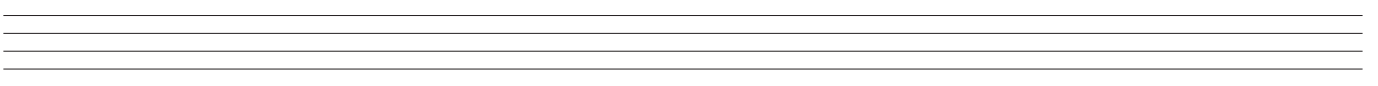
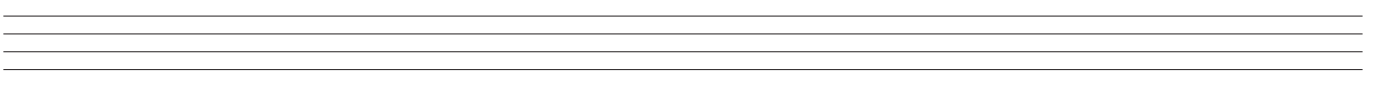
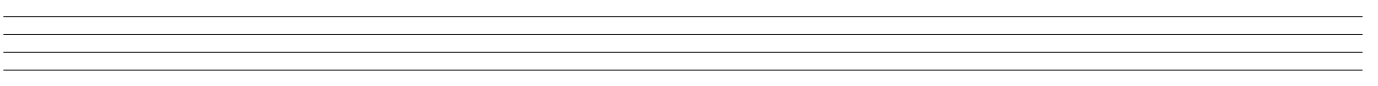
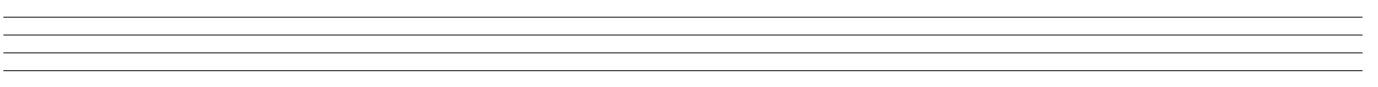
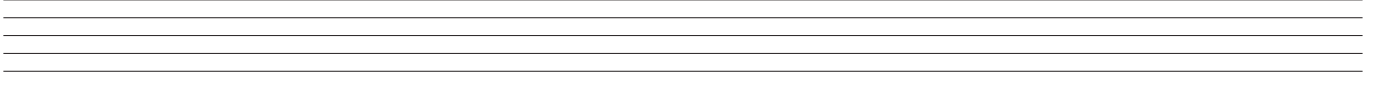
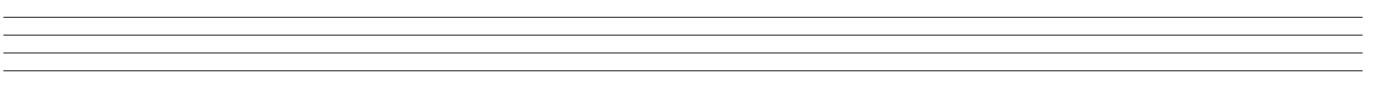
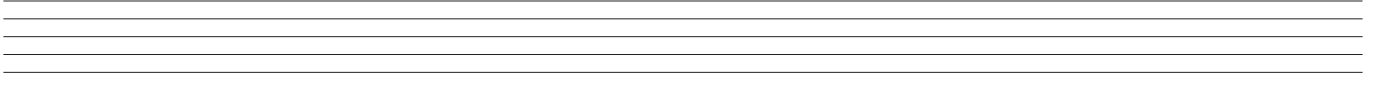
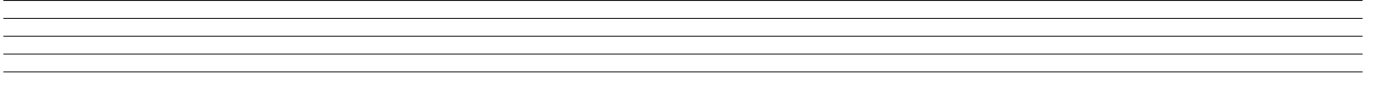
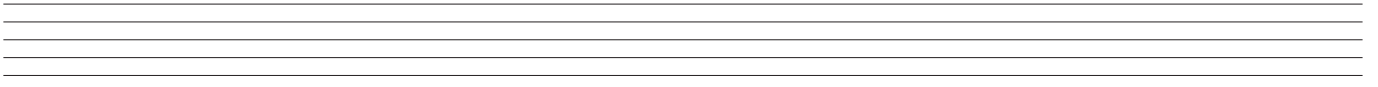
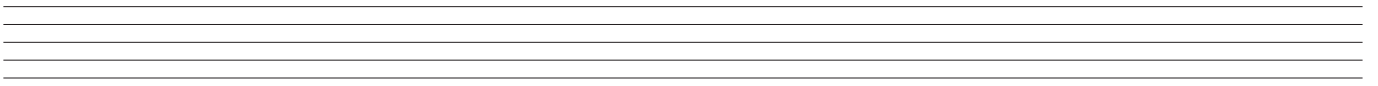
66		<input type="radio"/>	<input type="radio"/>	<input type="radio"/>	Педаль сустенуто
67		<input type="radio"/>	<input type="radio"/>	<input type="radio"/>	Педаль софт
76		<input checked="" type="radio"/>	<input type="radio"/>	<input type="radio"/>	Степень вибрато
77		<input checked="" type="radio"/>	<input type="radio"/>	<input type="radio"/>	Глубина вибрато
78		<input checked="" type="radio"/>	<input type="radio"/>	<input type="radio"/>	Задержка вибрато
80		<input checked="" type="radio"/>	<input type="radio"/>	<input type="radio"/>	Параметр DSP 4 *2
81		<input checked="" type="radio"/>	<input type="radio"/>	<input type="radio"/>	Параметр DSP 5 *2
82		<input checked="" type="radio"/>	<input type="radio"/>	<input type="radio"/>	Параметр DSP 6 *2
83		<input checked="" type="radio"/>	<input type="radio"/>	<input type="radio"/>	Параметр DSP 7 *2
84		<input checked="" type="radio"/>	<input type="radio"/>	<input type="radio"/>	Управление режимом портаменто
91		<input checked="" type="radio"/>	<input type="radio"/>	<input type="radio"/>	Передача сигнала эффекта реверберации
93		<input type="radio"/>	<input type="radio"/>	<input type="radio"/>	Передача сигнала эффекта хоруса
100, 101		<input checked="" type="radio"/>	<input type="radio"/>	<input type="radio"/>	Младший, старший бит параметра RPN *3
Program Change [Смена программы]		<input type="radio"/>	<input type="radio"/>	<input type="radio"/>	
System Exclusive [Привилегированные системные сообщения]		<input type="radio"/>	<input type="radio"/>	<input type="radio"/>	
True # [Реальный номер]		0 – 127			
		<input type="radio"/>	<input type="radio"/>	<input type="radio"/>	*2
System Common [Общесистемное сообщение]		<input checked="" type="radio"/>	<input type="radio"/>	<input type="radio"/>	
Song Pos [Позиция в партитуре]		<input checked="" type="radio"/>	<input type="radio"/>	<input type="radio"/>	
Song Sel [Выбор партитуры]		<input checked="" type="radio"/>	<input type="radio"/>	<input type="radio"/>	
Tune [Подстройка]		<input checked="" type="radio"/>	<input type="radio"/>	<input type="radio"/>	
System Real Time [Реальное системное время]		<input type="radio"/>	<input type="radio"/>	<input type="radio"/>	
Clock [Синхронизация]		<input type="radio"/>	<input type="radio"/>	<input type="radio"/>	
Commands [Команды]		<input type="radio"/>	<input type="radio"/>	<input type="radio"/>	
All sound OFF [Отключение всех звуков]		<input checked="" type="radio"/>	<input type="radio"/>	<input type="radio"/>	
Reset all controller [Установка всех контроллеров на значения по умолчанию]		<input type="radio"/>	<input type="radio"/>	<input type="radio"/>	
Local ON/OFF [Локальное управление вкл./выкл.]		<input checked="" type="radio"/>	<input type="radio"/>	<input type="radio"/>	
All Notes OFF [Отключение всех нот]		<input type="radio"/>	<input type="radio"/>	<input type="radio"/>	
Active Sense [Проверка соединений MIDI-сети]		<input checked="" type="radio"/>	<input type="radio"/>	<input type="radio"/>	
Reset [Оброс]		<input checked="" type="radio"/>	<input type="radio"/>	<input type="radio"/>	
Aux Messages [Вспомогательные сообщения]		<input checked="" type="radio"/>	<input type="radio"/>	<input type="radio"/>	
Примечания		*2: Подробную информацию о внедрении MIDI смотрите по адресу: http://www.casio.ru/ .			

Режим 1: Режим обработки сообщений для всех каналов (OMNI) включен, полифонический режим
Режим 3: Режим обработки сообщений для всех каналов (OMNI) выключен, полифонический режим

Режим 2: Режим обработки сообщений для всех каналов (OMNI) включен, однополосный режим
Режим 4: Режим обработки сообщений для всех каналов (OMNI) выключен, однополосный режим

○ : Да

✕ : Нет



CASIO®

Производитель:

КАСИО КОМПЬЮТЕР КО., ЛТД, 6-2, Хон-мачи 1-чоме Шибуйя-ку, Токио, Япония

Чжунсян (CETZ)

КАСИО ЭЛЕКТРОНИКС ТЕХНОЛОДЖИ (ЧЖУНСЯН) КО., ЛТД.
ПРОМЫШЛЕННАЯ ЗОНА ТУРЧ ХАЙ-ТЕК, ГОРОД ЧЖУНСЯН, ПРОВИНЦИЯ КУАНГТУНГ

Сделано в Китае