

Alesis MultiMix 12/16 USB

Руководство пользователя

Микшеры с портом USB

Официальный и эксклюзивный дистрибьютор компании Alesis на территории России, стран Балтии и СНГ — компания A&T Trade.

Данное руководство предоставляется бесплатно. Если вы приобрели данный прибор не у официального дистрибьютора фирмы Alesis или авторизованного дилера компании A&T Trade, компания A&T Trade не несет ответственности за предоставление бесплатного перевода на русский язык руководства пользователя, а также за осуществление гарантийного сервисного обслуживания.

© ® A&T Trade, Inc.

Гарантийное обслуживание

По всем вопросам, связанным с ремонтом или сервисным обслуживанием микшеров с портом USB MultiMix 12/16 USB, обращайтесь к представителям фирмы Alesis — компании A&T Trade. Телефон для справок (495) 796-9262; e-mail: synth@soundmanage.ru

Правила безопасности

1. Прочтите описание.
2. Выполняйте все требования, изложенные в описании.
3. Не располагайте прибор вблизи воды.
4. Протирайте прибор только сухой материей. Избегайте применения распыляющихся и жидких чистящих средств, во избежание попадания их на лицевую панель прибора.
5. Производите установку оборудования согласно требованиям производителя.
6. Не устанавливайте прибор вблизи источников тепла, таких как радиаторы, батареи и т.д.
7. Не пользуйтесь сетевыми шнурами с поврежденными элементами заземления.
8. Оберегайте сетевой шнур от повреждений и скручивания, особенно вблизи соединительных разъемов.
9. Применяйте только сертифицированное оборудование.
10. Отключайте прибор от сети во время грозы или при долгих перерывах в эксплуатации.
11. Данный прибор, в комбинации с усилителями мощности и контрольными мониторами может создавать большие уровни звукового давления, что может привести к ослаблению слуха. Поэтому избегайте продолжительной работы на повышенных уровнях звукового сигнала.
12. Пользуйтесь услугами только квалифицированного персонала в следующих случаях: повреждение сетевого шнура; повреждение прибора вследствие падения или попадания жидкости внутрь прибора; нарушение нормальной работы прибора; повреждение корпуса прибора; попадание прибора под дождь.
13. При работе с прибором, убедитесь в наличии отвода тепла от работающего прибора. При наличии другого оборудования, имеющего повышенную температуру корпуса при работе, разместите его в максимальном удалении от прибора.
14. Не роняйте и не ударяйте прибор. Не допускайте размещения на приборе емкостей с жидкостями, типа ваз, чашек и т.д.
15. Во избежание поражения электрическим током, не эксплуатируйте прибор под дождем или в условиях повышенной влажности.

Радиочастотная совместимость

Оборудование прошло тестовые испытания и соответствует требованиям, накладываемым на цифровые приборы класса “В” согласно части 15 правил FCC. Эти ограничения разработаны для обеспечения надежной защиты от интерференции при инсталляции оборудования в производственных помещениях. Данный прибор генерирует и излучает определенное количество радиочастот и при неправильной установке может давать наводки на окружающее оборудование. Во избежание этого необходимо соблюдать следующие правила:

- измените расположение приемной антенны;
- располагайте звуковое и теле/радиооборудование на максимальном расстоянии друг от друга;
- подключайте звуковое и теле/радиооборудование к разным сетевым цепям;
- проконсультируйтесь с дилером или квалифицированными техниками.

Содержание

Введение	3
Добро пожаловать	3
Общие сведения о MultiMix USB	3
Использование руководства	4
Начало работы	5
Коммутация	5
Использование кабелей	5
Установка уровней	5
Обзор прибора	6
Коммутатор	6
Линейки канала	7
Мастер-секция	8
Тыльная панель микшера	10
Цифровой процессор эффектов	11
Компоненты секции эффектов	11
Описание эффектов	11
Приложения	12
Обычная запись	12
Простая концертная установка	12
Использование дополнительных внешних аудиоисточников	12
Цифровой выход на цифровой рекордер	12
Использование MultiMix USB с компьютером	12
Устранение неисправностей	13
Спецификации	16
Блок-схемы	17
Словарь	19

Введение

Добро пожаловать

Благодарим вас за приобретение Alesis MultiMix USB. С 1984 года, наша компания занимается разработкой и созданием инструментов для обработки звука. Мы верим в нашу продукцию, поскольку не понаслышке знакомы с результатом того, что создают с ее помощью творческие люди. Одной из целей компании Alesis является создание высококачественного студийного оборудования для удовлетворения всех потребностей пользователей, и данное руководство является немаловажной частью этого. Мы стараемся составлять руководства так же тщательно, как и создавать свою продукцию.

Цель данного руководства в том, чтобы вы получили необходимую информацию максимально быстро с минимальными затруднениями. При возникновении затруднений в каких-либо вопросах, обращайтесь в службу поддержки, это поможет нам облегчить изложение материала в дальнейшем.

Мы надеемся, что вложенные вами средства окупятся многими годами творчества на музыкальном поприще.

Общие сведения о MultiMix USB

Микшер MultiMix USB является последней разработкой в линейке аудио микшеров Alesis. Нами был пройден большой путь, начиная с первого микшера 1622, созданного в 1989 году. С тех пор аудио технологии сильно продвинулись вперед, что привело к повышению качества при снижении стоимости. Всего лишь несколько лет тому назад, вы не могли позволить себе приобрести такой мощный микшер по доступной цене. Однако теперь, достаточно взглянуть на перечисленные ниже основные возможности, чтобы понять, что вы совершили очень выгодное приобретение для домашней студии или концертов.

MultiMix USB предоставляет в ваше распоряжение все функции, необходимые для создания качественных, профессионально звучащих миксов. При разработке этого устройства, основной задачей было получение максимума управления миксами без подключения дополнительного оборудования. Именно поэтому были добавлены такие блоки, как процессор цифровых эффектов, предварительные микрофонные усилители компьютерный интерфейс USB и цифровой выход (только в 12- и 16-канальной моделях). Вместе с возможностью подключения другого оборудования и инструментов, MultiMix USB предоставляет в ваше распоряжение поистине безграничные возможности.

Основные возможности MultiMix USB

- **Три модели:**
 - **Multimix 8 USB** (4 микрофонных/линейных предусилителя, 2 стереовхода)
 - **Multimix 12 USB** (4 микрофонных/линейных предусилителя, 4 стереовхода)
 - **Multimix 16 USB** (8 микрофонных/линейных предусилителей, 4 стереовхода)
- **Высококачественные предусилители** — с усилением до 50 дБ для источников с малыми сигналами и общим выключателем фантомного питания.
- **Стереовходы** — для подключения инструментов линейного уровня (2 в 8-; 4 в 12- и 16-канальной версиях).
- **Внутренний процессор цифровых эффектов с 100 пресетными эффектами и наглядной индикацией** — включает в себя разнообразные эффекты реверберации, задержки, хора, флэнжера, транспонирования высоты тона и их многочисленные комбинации.
- **3-х полосный эквалайзер (EQ) на канал** — инструмент для формирования тембральной характеристики каждого канала с целью создания безупречного микса.
- **1 аух-посыл на канал (переключаемый пре-/пост-фейдерный 2- и 16-канальной версиях)** — позволяет управлять уровнем пре- или пост-фейдерного сигнала, подаваемого во внешнее устройство.
- **1 пост-фейдерный посыл/возврат аух на канал** — управляет сигналом, подаваемым на внешний или встроенный эффект-процессор.
- **Регулировка уровня комнатного мониторинга** — обеспечивает управление отдельным выходом на комнатный мониторинг.
- **2-х трековый посыл и возврат** — позволяет микшировать аудио сигнал на магнитофон или другое устройство, а также добавлять к миксу сигнал магнитофона или CD-плеера.
- **Сtereo вход/выход USB** — направляет сигнал главных выходов и 2-трекового возврата через порт USB в стерео цифровом формате 16 бит, 44.1 кГц. Это крайне удобно при совместной работе Multimix USB с компьютерами Windows и Macintosh.

Дополнительные возможности MultiMix 12/16 USB

- **PFL/ Solo на канал** — индивидуальное прослушивание канала одним нажатием кнопки.
- **Mute/Alt 3/4 на канал** — позволяет выполнять мьютирование канала и одновременно направляет сигнал на выходы микшера ALT 3/4 — отдельную стереошину.
- **Независимые уровни Main Mix и Alt 3/4** — обеспечивают отдельную регулировку сигналов двух стереошин MultiMix.
- **Цифровой выход S/PDIF 44.1 кГц** — подает цифровой стереосигнал непосредственно на DAT, DVD или другое записывающее устройство, которое имеет возможность работы с сигналом S/PDIF.

Использование руководства

Данное руководство разделено на несколько секций, описывающих различные функции и приложения для MultiMix. Перед началом работы с микшером рекомендуется прочитать все руководство целиком.

Раздел 1: Начало работы. В данном разделе описывается конфигурирование MultiMix для записи и использование оборудования на концерте. Дается диаграмма подключения, основные советы по использованию кабелей и необходимые шаги, которые вы должны сделать для правильной установки уровней.

Раздел 2: Обзор прибора. В этом разделе дается последовательное описание MultiMix. В этом разделе также даются диаграммы микшера, позволяющие найти каждый компонент по мере того, как вы о нем читаете.

Раздел 3: Процессор цифровых эффектов. В этом разделе дается описание эффектов, обеспечиваемых встроенным цифровым процессором эффектов. Обращайтесь к этой главе в том случае, если хотите узнать о том, что делает конкретный цифровой эффект.

Раздел 4: Приложения. В этом разделе дается ряд сценариев, в которых вы можете использовать MultiMix для микширования.

Раздел 5: Устранение неисправностей. В данном разделе дается описание устранения возможных проблем микшера. Многие проблемы могут быть устранены посредством простого нажатия на кнопку.

Раздел 6: Спецификации и Раздел 7: Блок-схемы. В данных разделах дается техническая информация для более опытных пользователей.

Информация, требующая внимательного ознакомления или дающая дополнительные сведения, приводится курсивом.

Несколько слов для начинающих

Мы понимаем, что некоторые из тех, кто приобрел MultiMix USB, являются новичками в искусстве микширования, и это учитывалось при написании данного руководства. MultiMix USB был разработан так, чтобы стать одновременно мощным и простым средством даже для начинающих.

Многие руководства к микшерам, а также руководства практически к любым электронным инструментам содержат большое количество сложной терминологии и неполные инструкции, предполагающие наличие у читателя большого опыта. В данном руководстве мы попытались избежать этого.

Некоторые элементы данного руководства будут особенно полезны начинающим. Внимательно читайте информацию, приведенную курсивом. Изучите диаграмму подключения, представленную ниже. В ней даны основы подключения микшера в аудиосистему.

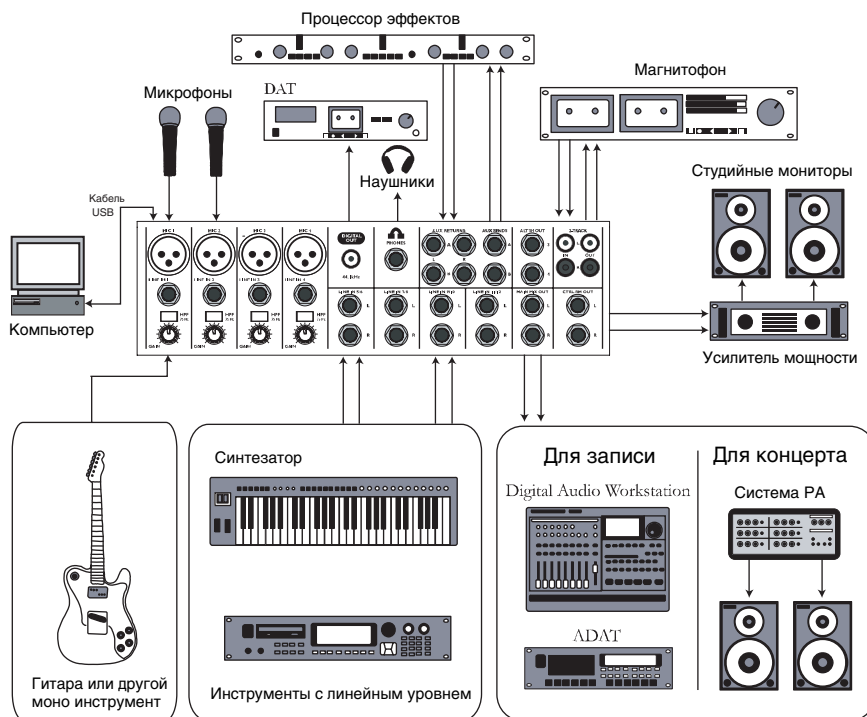
Одним из важных моментов, который вы должны сделать перед началом микширования — это правильно установить уровни. Смотрите соответствующие инструкции.

Начало работы

Коммутация

Данная диаграмма подключения поможет вам подключить MultiMix USB и подготовить его к работе. Используемое оборудование зависит от ваших личных предпочтений а также от того, работаете ли вы на концерте или в студии. Например, MAIN MIX OUT может быть подключен либо к записывающему устройству, либо к системе PA для концертного исполнения.

Внимательно выполните подключение кабелей и установите уровни перед началом микширования



Использование кабелей

При подключении инструментов и другого оборудования к MultiMix, очень важно, чтобы были использованы кабели соответствующих типов. Ниже дается несколько простых, но важных принципов:

- Для микрофонных входов, используйте кабели XLR.
- Для линейных входов и других 1/4" подключений, используйте 1/4" монофонические кабели TRS.
- Для 2-х трекового входа и выхода используйте стерео кабели RCA.
- Для подключения порта USB к компьютеру используйте кабель USB. Не используйте хаб USB, поскольку они вносят временные помехи в коммуникацию USB.
- Для цифрового выхода S/PDIF предполагается использование коаксиального кабеля специально предназначенного для приложений S/PDIF. Такие кабели наилучшим образом подходят для высокочастотного (цифрового) сигнала и представляют собой несимметричные, экранированные коаксиальные кабели с экранированными разъемами RCA на каждом конце. Использование высококачественных кабелей избавит вас от возможных проблем.

Установка уровней

Перед началом микширования различных аудиоисточников с помощью MultiMix, необходимо установить уровень сигнала для каждого используемого канала. Это поможет избежать искажения и перегрузки.

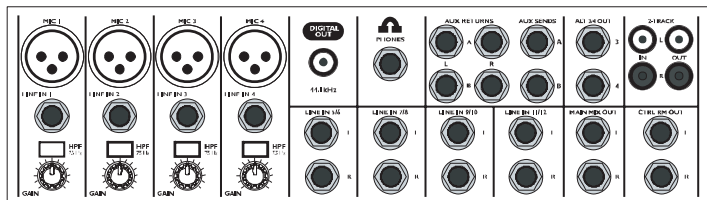
1. Установите фейдер канала в положение единичного усиления (0).
2. Поверните регуляторы AUX SEND и GAIN полностью вниз, а регуляторы EQ — в центр (до щелчка).
3. Подключите источник сигнала к входу канала.
4. Нажмите кнопку PFL / SOLO канала.
5. Проверьте, чтобы переключатель SOLO MODE в мастер-секции был установлен в SOLO.
6. Играйте на инструменте с нормальным уровнем сигнала и оцените показания светодиодных измерителей в мастер-секции.
7. Отрегулируйте коэффициент усиления канала таким образом, чтобы измеритель находился в пределах от 0 до +6 дБ.
8. Если необходимо добавить эквализацию, сделайте такую же операцию и проверьте чтобы во время воспроизведения не горел светодиодный индикатор PEAK.

Обзор прибора

В этом разделе дается описание всех компонентов MultiMix (за исключением процессора цифровых эффектов, описанного далее). При чтении раздела, обращайтесь на рисунки, чтобы иметь представление об описываемом компоненте.

Коммутатор

В задней части верхней панели MultiMix расположен коммутатор. Через него выполняется подключение инструментов, процессоров сигнала, мультитрековых рекордеров и других устройств. Все операции, необходимые для подключения микшера, выполняются на этом коммутаторе. В следующих параграфах дается описание всех входов, выходов, переключателей и регуляторов, которые находятся в этой секции микшера.



MIC (микрофонные входы, каналы 1-4)

MultiMix использует стандартные микрофонные входы на разъемах XLR. Они обеспечивают фантомное питание +48 В, которое можно включить либо выключить с помощью переключателя Phantom On, расположенного на тыльной стороне микшера. Фантомное питание включается при использовании большинства конденсаторных микрофонов, требующих дополнительного напряжения (если микрофон не имеет свой собственный источник питания, к примеру батарейку). Динамические не требуют подачи фантомного питания и включение питания не оказывает на них воздействия.

Эти высококачественные микрофонные входы также характеризуются наличием предварительного усиления до 50 дБ, которое устанавливается регулятором Gain.

Другая полезная функция этих микрофонных входов заключается в наличии высокочастотного фильтра (HPF) который может быть включен или выключен переключателем HPF. При активации этого переключателя, из сигнала вырезаются все частоты ниже 75 Гц. Это очень удобно для микрофонного и линейного сигналов, не имеющих достаточных нижних частот такие как к примеру вокал, электрогитара, малые барабаны. Вы можете не включать эту функцию для инструментов, подобным бас-гитаре или “бочке”.

Хотя чаще всего микрофоны хорошо согласуются с этими входами, все же рекомендуется проверить тип используемого микрофона, особенно, если это одна из старых моделей. Проверьте, требуется ли микрофону фантомное питание, и чтобы его выходы имели низкий импеданс и были сбалансированными.

Перед активацией фантомного питания, всегда подключайте микрофоны. Микрофоны весьма чувствительны и резкий скачок напряжения может привести к повреждению микрофонной цепи. Также перед активацией фантомного питания полезно уменьшить уровни каналов микшера.

LINE (линейные входы, каналы 1-4)

Линейные входы с маркировкой LINE IN являются симметричными 1/4” разъемами, также обеспечивающими 50 дБ предварительного усиления и высокочастотный фильтр, что и микрофонные входы (однако без фантомного питания). К этим входам подключаются инструменты с линейным уровнем сигнала, таких как клавишные и ритм-машина. Если инструмент имеет слабый линейный сигнал, достаточно подключить его к каналам 1-4 и увеличить усиление регулятором Gain.

LINE (линейные входы, каналы 5-12)

В отличие от каналов 1-4, линейные входы на каналах 5-12 являются стерео, имеющими левый и правый входы. При использовании одного из этих каналов в качестве монофонического входа, подключите инструмент к левому входу. Каналы 5-12 не имеют дополнительного усиления как на каналах 1-4, так как большинство инструментов с линейным уровнем не требуют дополнительного усиления. На этих каналах особенно хорошо будут работать синтезаторы и другие электронные инструменты. Эти входы также подходят для подключения CD-плеера или магнитофонов, так как эти аудиосистемы не требуют дополнительного усиления.

DIGITAL OUT

Разъем цифрового выхода используется для посылы стереофонического аудиосигнала 44.1 кГц на Alesis Masterlink или другое записывающее устройство, например, DAT или PC с установленной звуковой S/PDIF-картой.

При подключении DIGITAL OUT к записывающему устройству всегда используйте только высококачественные кабели. Рекомендуется использовать кабель, специально предназначенный для цифрового сигнала и не превышающий 5 метров в длину.

Любой аудио сигнал, направляемый на MAIN OUTPUTS (главные выходы), будет также присутствовать на разъеме DIGITAL OUT.

PHONE

К разъему головных телефонов подключается джек 1/4". Если головные телефоны имеют разъем 1/8", то в этом случае необходимо приобрести переходник с 1/8" на 1/4", продающийся в большинстве магазинов, торгующих электроникой.

AUX RETURNS

К этим 1/4" разъемам подключаются выходы внешнего процессора эффектов или других аудиисточников. Каждый внешний возврат (AUX RETURN) дает 15 дБ усиления, которое устанавливается регуляторами AUX RET A и EFFECTS /AUX RET B LEVEL, расположенными в выходной части микшера.

При использовании устройства эффектов только с монофоническим выходом, подключите его к левому возврату STEREO AUX RETURN. Сигнал появится в центре стереопанорамы, а не с левой стороны.

AUX SENDS

Используйте эти разъемы 1/4" для подключения к MultiMix входов внешнего процессора эффектов. Внешние посылы дают 10 дБ усиления, которое может быть отрегулировано в секции AUX входа каждого канала.

ALT 3/4 OUT

Данные разъемы представляют собой выходы дополнительных стереошин MultiMix. Этот сигнал включает в себя каналы, выбранные переключателем MUTE / ALT 3/4.

2-TRACK

Разъемы 2-TRACK IN и OUT — это стандартные разъемы RCA. Разъемы OUT используются для микширования на магнитофоне или другом записывающем устройстве. Разъемы IN позволяют подать сигнал, который может быть прослушан и добавлен к основному миксу посредством переключателя 2TK TO MIX, расположенном в мастер-секции микшера.

MAIN MIX OUT

1/4" разъемы вывода сигнала микшера с основной шины микса. С этих разъемов можно подать сигнал на записывающее устройство или на систему PA. Уровень сигнала устанавливается фейдером MAIN MIX.

CTRL RM OUT

Вы можете использовать эти 1/4" разъемы для подачи сигнала комнатного мониторинга на входы усилителя, обслуживающего мониторы или наушники. Этот выход обычно соответствует главному миксу, но источник для него можно выбрать переключателем мастер-секции.

Линейки канала

Восемь линеек канала виртуально идентичны друг другу, с той только разницей, что каналы 1-4 моно, а каналы 5-12 стерео. Каждая линейка канала включает в себя следующие компоненты.

Фейдер

Фейдер устанавливает уровень сигнала с микрофонного или линейного входов, подаваемого на канал. Для регулировки уровня, просто переместите фейдер вверх или вниз на нужный уровень. В самом нижнем положении происходит полное заглушение сигнала, а в самом верхнем положении вы получаете дополнительные 10 дБ усиления. Положение фейдера 0 равно единичному усилению, при котором выходной уровень равен входному.

MUTE / ALT 3/4

Этот переключатель имеет два назначения. Функция мьюта говорит сама за себя: при нажатии кнопки, выход канала отключается от выхода главного микса. Второе назначение этого переключателя состоит в том, что кроме мьютирования канала, он также направляет его сигнал на выход ALT 3/4 OUT, расположенный на коммутаторе. То есть, вы получаете дополнительную стереошину MultiMix. Если к ALT 3/4 OUT ничего не подключено, то переключатель работает только как кнопка мьюта. При подключении, например, мультитрекового записывающего устройства, эта кнопка работает как маршрутизатор сигнала.

PFL / SOLO

Переключатель PFL / SOLO позволяет прослушать один канал для осуществления в нем предварительных регулировок перед подачей на главный микс. Эта функция полезна для установки коэффициента усиления, эквализации или для устранения возможных неисправностей.

PFL означает пре-фейдерное прослушивание. То есть, этот переключатель позволяет прослушать сигнал перед тем, как на него окажет воздействие фейдер и после эквалайзера.

PAN или BAL

Этот регулятор с маркировкой PAN на моно каналах и BAL на стерео каналах позволяет назначить канал на определенную точку в стереопанораме. При повороте этого регулятора влево вы услышите перемещение сигнала налево, и при повороте вправо — направо. Этот эффект достигается тем, что регуляторы панорамирования изменяют количество сигнала, подаваемого на левую или на правую шину основного микса. Регуляторы баланса делают это управлением относительного баланса сигналов левого и правого канала, подаваемых на левую и правую шины основного микса.

AUX

Эти регуляторы устанавливают уровни внешних посылов (aux send) А и В. AUX А может быть пре- или пост-фейдерным, в зависимости от положения переключателя PRE / POST. При установке переключателя в отжатое положение, внешний посыл является пре-фейдерным. При нажатии переключателя, внешний посыл будет пост-фейдерным.

Что это означает? В режиме POST, на внешний посыл оказывают воздействие фейдер, EQ и установки HPF. В режиме PRE, на внешний посыл оказывают воздействие только EQ и установки HPF. Режим POST обычно используется для подачи сигнала на процессор эффектов (чтобы с помощью фейдера можно было регулировать уровень сигнала), а режим PRE обычно используется для подачи сигналов на внешнее устройство (например для организации независимого микса в наушниках во время записи, для которого воздействие фейдера на уровень сигнала нежелательно).

AUX В всегда является пост-фейдерным, что подчеркивается словом POST, расположенным с правой стороны ручки. Также как и AUX А, AUX В может быть использован для маршрутизации сигнала на внешние устройства. При использовании встроенного процессора эффектов, AUX В используется для регулировки уровня сигнала, подаваемого на процессор.

EQ

MultiMix предоставляет в ваше распоряжение на каждый канал по три полосы эквализации. Используя их, вы можете выполнить подстройку сигнала канала путем подъема одних частот и ослаблением других. Регуляторы LO и HI являются полочными с фиксированными частотами на 80 и 12 кГц соответственно. Регулятор MID имеет пиковую характеристику с фиксированной частотой 2.5 кГц.

“Полочный” означает, что микшер поднимает или ослабляет все частоты за определенной частотой.

“Пиковый” означает, что частоты выше и ниже определенной частоты ослабляются, графическое представляя пик.

Мастер-секция

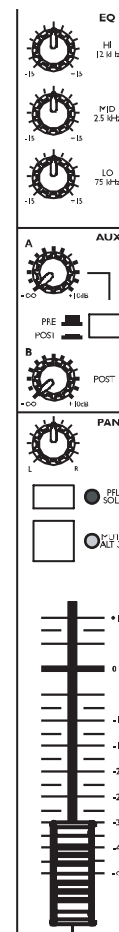
Мастер-секция является сердцем микшера, в котором входные каналы и внешние возвраты микшируются вместе и подаются в различных направлениях.

Фейдер MAIN MIX

Сигналы со всех каналов и внешних посылов, кроме замьютированных, подаются на главный микс. Фейдер MAIN MIX используется для регулировки общего уровня объединенных сигналов. Он оказывает воздействие на уровни сигналов, подаваемых на MAIN MIX OUT, DIGITAL OUT и 2-TRACK OUT. В нижнем положении происходит полное заглушение сигнала, а в самом верхнем положении вы получаете дополнительные 10 дБ усиления. Положение фейдера 0 равно единичному усилению, при котором выходной уровень равен входному.

Фейдер ALT 3/4

Этот фейдер регулирует выходной уровень шины Alt 3/4



2TK TO MIX

При нажатии на этот переключатель, входящий через разъем 2-TRACK IN сигнал, направляется на MAIN MIX, объединяясь с другими сигналами, которые уже являются частью основного микса. Это позволяет рассматривать такой сигнал еще одним стерео каналом (но без дополнительных возможностей, таких как панорамирование, EQ и другие).

ALT 3/4 TO MIX

Этот переключатель подает сигнал с шины Alt 3/4 на шину главного микса.

SOLO MODE

Переключатель SOLO MODE оказывает воздействие на сигналы каналов, у которых включены переключатели PFL / SOLO. При отжатии переключателя SOLO MODE, будет активирован режим PFL, или пре-фейдерного прослушивания. Это означает, что вы услышите сигналы всех солируемых каналов так, как они звучат перед прохождением через соответствующие фейдеры. При установке уровней необходимо включать режим PFL. Этот режим является пост-эквалайзерным.

Когда переключатель SOLO MODE нажат, будет активирован режим SOLO. Это означает, что вы услышите сигналы всех солируемых каналов после прохождения через фейдер, регулятор панорамы и EQ).

Целью просмотра уровня солируемого канала на светодиодном измерителе является просмотр реального уровня сигнала этого канала. По этой же причине, регулятор HDPH / CTRL RM не воздействует на показания светодиодных измерителей, он изменяет только уровень прослушивания солируемого канала.

HDPH/CTRL RM

Регулятор HDPH / CTRL RM устанавливает уровень сигнала, подаваемого на выходы CTRL RM OUT и PHONES. Уровень сигнала обозначается светодиодными измерителями.

Упоминание в названии регулятора "CTRL RM" имеет отношение к факту регулировки сигнала, который обычно подается на комнатный мониторинг, где звукоинженер работает с микшером. Однако, не стоит бояться использования микшера в спальне, которая возможно не оборудована под контрольную комнату. В этом случае, вы можете использовать головные телефоны или подключить громкоговорители к выходам CTRL RM OUT.

При солировании канала переключателем PFL / SOLO, сигнал этого канала будет перекрывать ваш выбор микса комнатного мониторинга. Соответственно, в аппаратной и головных телефонах вы услышите канал.

Переключатель MIX

Нажатие на переключатель MIX подает сигнал основного микса на регулятор уровня комнатного мониторинга. При этом, сигналы каналов и внешних посылов будут проходить через фейдер MAIN MIX и затем через регулятор уровня HDPH / CTRL RM. Вы можете при необходимости оставить фейдер MAIN MIX в положении единичного усиления для оптимальной записи, а регулятором уровня HDPH / CTRL RM выбрать комфортный уровень прослушивания.

Переключатель ALT 3/4

При нажатии на переключатель ALT 3/4, сигнал шины стереомикса ALT 3/4 направляется через регулятор уровня HDPH / CTRL RM.

Переключатель 2TK

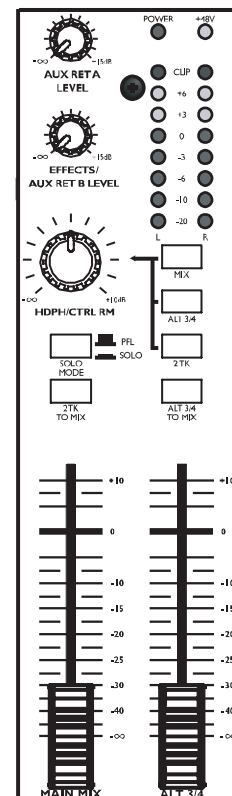
Для прослушивания сигнала разъемов 2-TRACK, нажмите на переключатель 2TK.

AUX RET A LEVEL

Это регулятор уровня сигнала, возвращающегося на микшер через AUX RETURN A.

EFFECTS / AUX RET B LEVEL

При использовании одного из встроенных эффектов MultiMix, этот регулятор выполняет установку уровня эффекта. При подключении AUX SEND B к внешнему устройству, этот регулятор выполняет установку для AUX RETURN B.



Светодиодный измеритель

В мастер-секции микшера расположены два ряда желтых, зеленых и красных индикаторов. Эти светодиодные индикаторы позволяют просмотреть уровень сигнала главного микса, отдельных каналов и внешних возвратов в зависимости от того, какой сигнал вы направляете на микс контрольной комнаты.

Индикатор питания (POWER)

Загорание этого светодиодного индикатора означает включение переключателя POWER ON, расположенного на тыльной панели микшера.

Индикатор +48V

Загорание этого индикатора означает активизацию переключателя PHANTOM ON, расположенного на тыльной панели микшера и подачу фантомного питания +48 В на все микрофонные входы XLR.

Тыльная панель микшера

На рисунке представлена тыльная панель микшера

POWER INPUT

Этот разъем предназначен для подключения к микшеру внешнего источника питания. Перед включением источника питания в электрическую розетку, необходимо подключить его к микшеру.



Разъем POWER INPUT рассчитан на работу только с блоком питания, поставляемым совместно с MultiMix или с другим, имеющим сходные характеристики. Остальные источники питания неприемлемы.

Блок питания

Источник питания обеспечивает ток 700 мА при напряжении 18.5 В переменного тока, что более чем достаточно для стабильной работы MultiMix USB. Как и все источники питания, он нагревается, что естественно.

POWER ON / OFF

Для включения питания установите переключатель в положение ON, для выключения установите его в положение OFF. Проверьте, чтобы при включении или отключении питания все выходные фейдеры были закрыты.

PHANTOM ON / OFF

Этот переключатель включает или отключает фантомное питание, описанное в разделе “MIC (микрофонные входы, каналы 1-4)”. Этот переключатель выполняет управление фантомным питанием для всех четырех микрофонных входов.

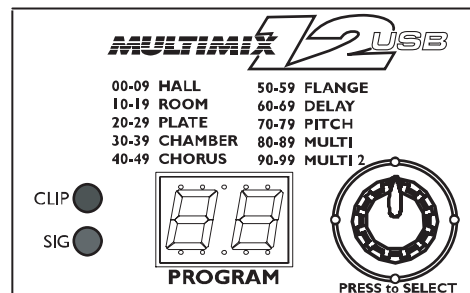
Как было сказано ранее, необходимо подключить микрофоны и замьютировать систему перед включением фантомного питания.

Порт USB

Позволяет подключить MultiMix к компьютеру для организации двухстороннего обмена стереофоническими цифровыми данными.

Цифровой процессор эффектов

Встроенный в MultiMix процессор цифровых эффектов представляет собой мощное устройство, имеющее 100 пресетных программ. Ниже дается несколько советов по их использованию, но рекомендуется поэкспериментировать с этими эффектами для того, чтобы получить представление об их воздействии на миксы.



Компоненты секции эффектов

Селектор программ

Вы можете использовать этот селектор для назначения одной из 100 программ эффектов на микс. Поворот ручки направо увеличивает номер программы, а поворот налево уменьшает номер программы. Можно регулировать уровень эффекта для каждого канала посредством регулятора канала AUX В. Для активации выбранного эффекта необходимо **НАЖАТЬ** ручку селектора.

Светодиодный дисплей

На данном дисплее показывается номер текущей программы.

Индикатор CLIP

Загорание этого светодиодного индикатора дает информацию о перегрузке сигнала на входе встроенного эффекта. Это означает, что вы должны уменьшить сигнал посредством регулятора EFFECTS / AUX RET B LEVEL.

Индикатор SIG

Загорание этого индикатора означает, что на процессор эффектов поступает сигнал.

Описание эффектов

HALL

Этот тип реверберации имитирует пространство большого концертного зала.

ROOM

Этот тип реверберации дает ощущение пространства естественной акустики комнаты.

PLATE

Этот эффект выполняет моделирование реверберации металлической пластины, используемой в записи 70-х и 80-х годов.

CHAMBER

Моделирование реверберации искусственной эхо-камеры, используемой в записи 50-х и 60-х годов.

CHORUS

Создает эффект множества голосов (или инструментов), звучащих одновременно с одиночного входного сигнала.

FLANGE

Создает хорошо узнаваемый плавающий звуковой эффект.

DELAY

Эти эффекты основаны на отдельных повторах, или эхо, входного сигнала.

PITCH

Этот эффект выполняет транспонирование высоты тона входного сигнала и микширует сигнал эффекта с оригинальным для создания гармонического звучания.

MULTI & MULTI 2

Комбинация одного или более описанных выше эффектов.

Приложения

Микшер MultiMix может быть использован самыми разнообразными способами как на концерте, так и во время записи. Доступно несколько возможностей для обмена звуковыми сигналами с различным оборудованием. При подаче звука извне, вы можете направлять его на различные секции микшера для создания нужного эффекта или даже направлять его на внешний процессор или магнитофон и принимать его обратно. Ниже приводится описание нескольких наиболее общих приложений для MultiMix.

Проверьте, чтобы при подключении инструментов и другого оборудования были использованы соответствующие кабели.

Обычная запись

Подключите инструменты и микрофоны к моно и стерео входам и установите соответствующие уровни каналов. Для непосредственной записи с микшера на магнитофон или другое устройство, подключите разъемы 2-TRACK OUT в MultiMix к входам записывающего устройства. Для записи на мультитрековый рекордер используйте выходы ALT 3/4 OUT и не забудьте перевести переключатели MUTE / ALT 3/4 каждого канала, подаваемого на рекордер, в положение ALT 3/4 OUT.

Вы можете также подключить разъем DIGITAL OUT к Masterlink или другому стерео записывающему устройству с цифровым входом S/PDIF для сведения.

Можно выбрать один из встроенных эффектов, установив его уровень регуляторами AUX В каждого канала. Также можно использовать внешний процессор эффектов, подавая сигнал на него через разъемы AUX SEND A и возвращая на микшер через разъемы AUX RETURN A (возможна установка AUX SEND A в POST).

Для мониторинга можно подключить разъемы CTRL RM OUT к усилителю мониторов или наушников, или просто подключить головные телефоны к разъему PHONES.

Простая концертная установка

Аналогична установке для записи. В концертной установке, наилучшим решением является подключение MAIN MIX OUT к усилителю акустической системы, а CTRL RM OUT к сценическому усилителю для осуществления мониторинга. Вы можете подключить цифровой эквалайзер (например Alesis DEQ-230D) между цифровым выходом DIGITAL OUT и системой PA для дополнительной регулировки тембра.

Возможно подключение внешнего процессора эффектов к посылу и возврату MultiMix. С помощью наушников можно прослушать и установить уровень сигнала канала перед направлением его в микс для вывода на аудиторию.

Использование дополнительных внешних аудиоисточников

MultiMix предоставляет в совокупности 12 аудиовходов. Для добавления сигналов внешних аудиоисточников в запись или концертный микс можно воспользоваться несколькими способами. С помощью 2-TRACK IN вы можете добавить к миксу сигнал магнитофона, ADAT, CD-плеера или другого источника. 2-TRACK IN также может быть использован для озвучивания аудитории с помощью CD во время проведения подготовки музыкантов к концерту. AUX RETURNS можно использовать в качестве дополнительных аудиовходов в том случае, если вы не используете их для эффектов.

Цифровой выход на цифровой рекордер

Подключите выход S/PDIF DIGITAL OUT консоли Multimix к разъему DIGITAL IN внешнего цифрового рекордера (только для 12- и 16-канальной моделей).

Использование Multimix USB с компьютером

Микшер Alesis Multimix укомплектован портом USB формата Full Speed для коммутации с компьютером, которая позволяет наладить обмен аудиоданными CD-качества (стерео, 16 бит, 44.1 кГц) между компьютером и микшером Multimix.

Это дает возможность использовать Multimix USB в качестве гибко маршрутизируемой внешней звуковой карты. В компьютере запись/воспроизведение осуществляется в рамках специализированной программы DAW или простого аудиорекодера.

В комплект поставки входит 2-метровый кабель USB. Для увеличения коммутационной дистанции Multimix рекомендуется приобретение более длинного кабеля USB, поскольку использование хабов и опций расширения для передачи аудиосигналов через USB может создавать помехи.

Передача и прием аудиоданных

Порт USB передает в компьютер сигналы левого и правого каналов, аналогичные сигналам выходов MAIN OUT/TAPE OUT микшера Multimix.

Порт USB принимает стереофонический аудиопоток с компьютера и назначает его на левый и правый каналы шины TAPE IN микшера Multimix. Поэтому, если к разъемам TAPE IN на Multimix подключено дополнительное входное устройство, его сигналы будут объединены с сигналами компьютера.

Распознавание устройства USB

Для уверенного распознавания Multimix компьютером, всегда включайте питание Multimix на несколько секунд раньше процесса коммутации кабеля USB с компьютером или включения самого компьютера. При выключении, первым отключайте компьютер. Выключайте питание Multimix только после полного отключения компьютера.

Установка под Windows (XP, 2000, ME, 98 Second Edition)

При первом опознавании порта USB микшера Multimix, Windows XP и Windows 2000 автоматически распознают Multimix и перейдут к установке драйверов "USB audio codec". Windows ME и Windows 98 Second Edition могут потребовать установки инсталляционного диска Windows, после чего драйверы должны загрузиться корректно.

После распознавания Multimix и установки его драйверов, откройте Control Panel. Выберите раздел Sounds and Audio Devices (или Multimedia), перейдите на ярлык Audio и выберите "USB audio codec" в качестве устройства записи/воспроизведения звука по умолчанию.

Установка под Macintosh (только OS X)

После подключения Multimix, выберите "USB Audio CODEC" в области Sound папки System Preferences. Других действий не требуется.

Multimix USB не поддерживается операционными системами от Mac OS9 и младше.

Устранение неисправностей

При возникновении проблем с MultiMix USB, вам может помочь приведенная ниже информация.

Нет звука из микшера

Микшер не подключен или не включен.

- Подключите или включите микшер.

Занижены уровни канала.

- Поднимите уровни канала.

Громкость комнатного мониторинга равна нулю.

- Поднимите уровень комнатного мониторинга.

На выход комнатного мониторинга не назначен соответствующий сигнал.

- Проверьте правильность выбора переключателя в мастер-секции микшера.

К выходному разъему не подключен кабель.

- Проверьте правильность подключения выходных кабелей.

К разъему PHONE не подключены головные телефоны.

- Подключите головные телефоны к разъему PHONE.

Усилитель мониторинга или головных телефонов выключен или его уровень ослаблен.

- Включите усилитель и настройте его уровень.

Неисправен кабель.

- Проверьте все кабели, замените их на заведомо исправные.

Аудиосигнал искажен

Завышен уровень канала.

- Установите корректные уровни канала.

Завышен входной уровень сигнала канала.

- Установите нормальную громкость инструмента и затем установите корректные уровни канала.

Завышен уровень AUX RET.

- Уменьшите уровень AUX RET A или B в мастер-секции микшера.

Завышен уровень главного микса MAIN MIX.

- Уменьшите уровень главного микса MAIN MIX в мастер-секции микшера.

Завышен уровень ALT 3/4.

- Уменьшите уровень ALT 3/4 в мастер-секции микшера.

Аудиосигнал содержит нежелательные шумы

Слишком высокий уровень шумов низкого уровня в миксе.

- Нажмите переключатель HPF для включения высокочастотного фильтра канала.

Помехи от различных приборов, например кондиционеров.

- Нажмите переключатель HPF для включения высокочастотного фильтра канала.

Не используются кабели TRS.

- Проверьте, чтобы используются кабели 1/4" TRS.

Занижен уровень с микрофона

Не включено фантомное питание.

- Включите фантомное питание переключателем, расположенным на тыльной панели микшера.

Микрофон поврежден.

- Проверьте микрофон на другом аудиоустройстве. При обнаружении повреждения, обратитесь в сервисный центр.

Отсутствует или слишком низкий уровень звук в канале

Занижен уровень канала.

- Увеличьте уровень сигнала канала.

Занижена громкость инструмента.

- Поднимите уровень громкость инструмента. Если проблема остается, проверьте инструмент, подключив головные телефоны к разьему наушников на инструменте.

Канал замьютирован.

- Проверьте состояние переключателя MUTE / ALT 3/4.

Занижен коэффициент усиления.

- Настройте усиление канала регулятором GAIN.

Не работают встроенные эффекты

Занижен уровень эффектов.

- Поднимите уровень регулятором EFFECTS / AUX RET B LEVEL в мастер-секции микшера.

Не выбран эффект.

- Нажмите ручку селектора EFFECTS на нужном эффекте и убедитесь в загорании индикатора SIG.

Не работают внешние эффекты

Процессор эффектов не подключен или не включен.

- Убедитесь, что устройство подключено и включено.

Выходы AUX микшера не подключены ко входу процессора эффектов или выход процессора эффектов не подключен ко входам микшера.

- Проверьте коммутацию микшера с внешним процессором эффектов.

Занижен сигнал возврата эффекта микшера.

- Поднимите уровень выхода процессора эффектов или уровни AUX RET A LEVEL и EFFECTS /AUX RET B LEVEL микшера в мастер-секции.

Не работают светодиодные измерители

Сигнал не направляется на выход HDPH/CTRL RM.

- Нажмите нужную кнопку MIX, ALT 3A или 2 TK.

Компьютер не распознает MultiMix

Не установлено подключение USB.

- Отключите кабель USB и выключите MultiMix. Включите вновь MultiMix и подключите кабель. Если это не помогло, оставьте MultiMix включенным, выключите компьютер (не используйте вместо выключения компьютера функцию перезагрузки) и затем включите его вновь.

Компьютер распознает MultiMix, но звук не принимается и / или не передается

MultiMix USB не установлен в качестве первичного звукового устройства.

- На панели управления компьютера перейдите в область Sounds/MultiMedia (Звуки/Мультимедиа). В секции Audio, установите настройки записи звука по умолчанию, а устройства воспроизведения в "USB audio codec".

Аудиосигнал USB сопровождается помехами или воспроизведение / запись аудио осуществляется с некорректной высотой тона

Используется хаб USB.

- При использовании хаба USB, отключите от него Multimix и подсоедините микшер к компьютеру напрямую.

Конфигурация компьютера несовместима с USB audio.

- Некоторые чипсеты USB имеют конструктивные ограничения или ограничения назначения IRQ (запрос на прерывание), которые необходимо разрешить для обеспечения правильной работы аудио. Для получения дополнительной информации смотрите документацию к чипсету USB.

Отсутствует питание

Несоответствующий или неисправный источник питания.

- Замените источник питания на исправный (используйте только рекомендованные Alesis источники питания).

Спецификации

Ниже приведены технические характеристики MultiMix.

Все измерения произведены в частотном диапазоне 22 — 22000 Гц на синусоидальном сигнале частотой 1 кГц с уровнем +18 dBu (-1 dBFS).

Входные каналы

Диапазон чувствительности микрофонного входа: от -60 dBu до -10 dBu номинал, +5 dBu максимум

Диапазон чувствительности линейного входа: от -40 dBu до +10 dBu номинал, +25 dBu максимум

Диапазон коэффициента усиления Mic/Line: от +10 до +60 дБ

Эквализация

Высокочастотный фильтр: 75 Гц, 18 дБ/октаву

Полочный высокочастотный фильтр: 12 кГц, ±15 дБ

Средняя полоса пропускания /Ширина полосы: 2.5 кГц, ±15 дБ

Полочный низкочастотный фильтр: 80 Гц, ±15 дБ

Внешние посылы

Диапазон усиления внешнего посыла Aux Send A и B: от -бесконечности до +10 дБ

Возвраты Aux

Диапазон усиления возврата Aux Return A: от -бесконечности до +15 дБ

Диапазон усиления уровня эффектов/возврата AUX B: от -бесконечности до +15 дБ

Уровни канала

Диапазон усиления уровня канала: от -бесконечности до +10 дБ

Мастер-уровни

Диапазоны усиления основного микса, комнатного мониторинга: от -бесконечности до +10 дБ

1/4" входы

Уровень стерео возврата Aux: +4 dBu номинал, +20 dBu максимум

Входы RCA

Уровень магнитофонного входа: -10 dBV номинал, +5 dBV максимум

Выходы 1/4"

Уровень внешнего посыла основного микса, Aux 3/4, комнатного мониторинга: +4 dBu номинал, +20 dBu максимум

Выход головных телефонов: сопротивление 75 Ом, >105 мВт на 75 Ом, >40 мВт на 600 Ом

Выходы RCA

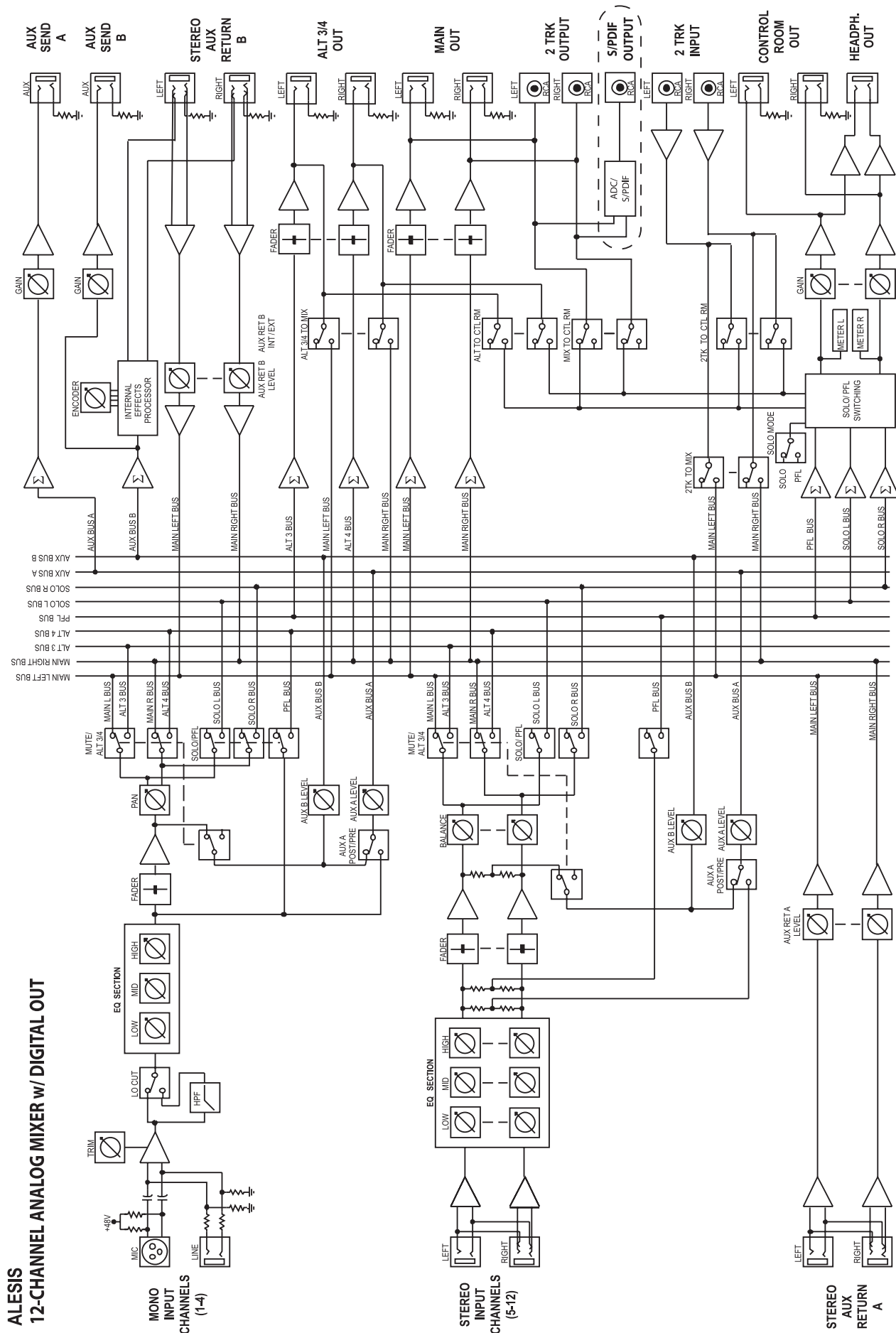
Уровень магнитофонного выхода: -10 dBV номинал, +5 dBV максимум.

Габариты (Ш x Д x В), вес

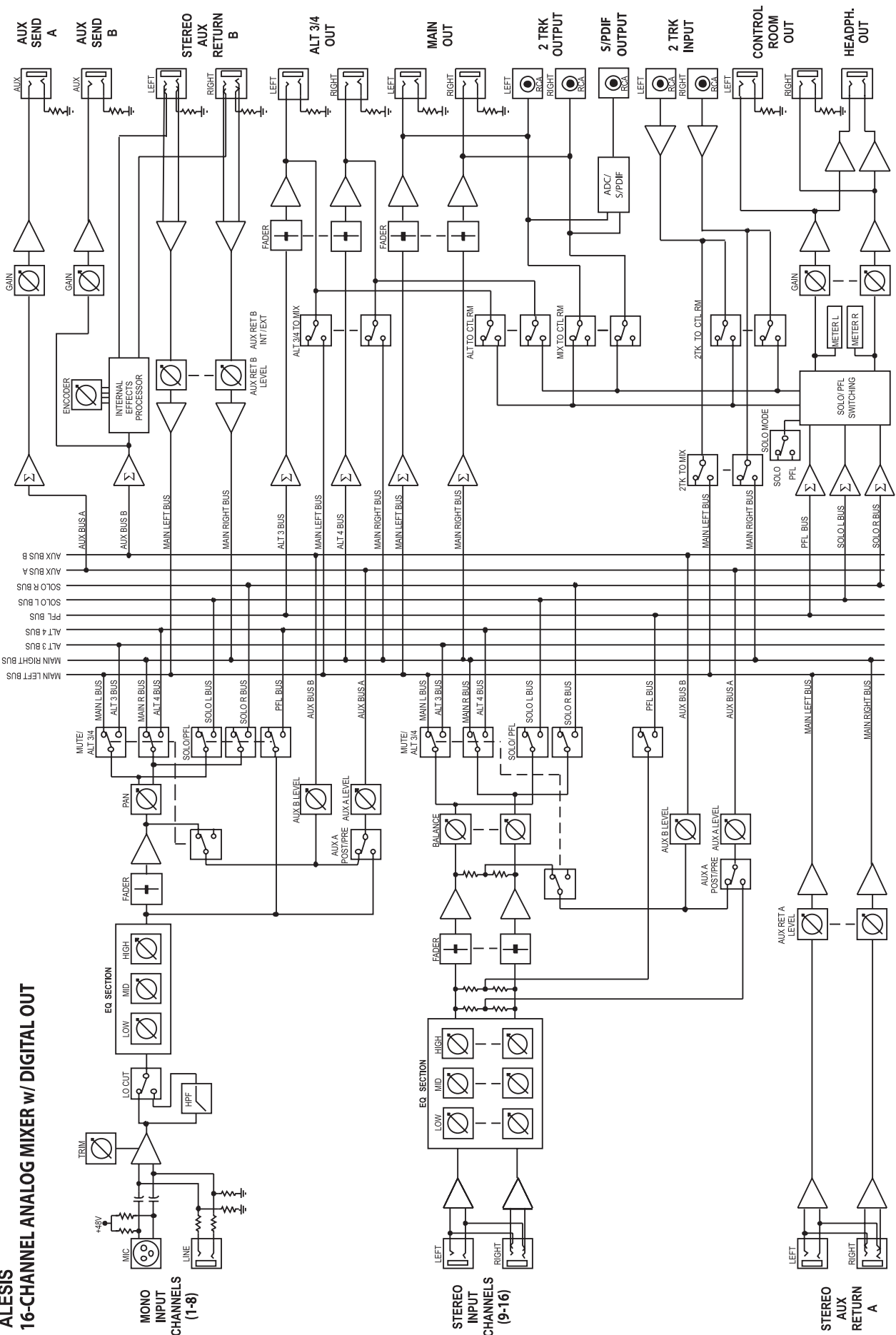
Multimix 12 USB: 331 x 340 x 80 мм, 3.2 кг

Multimix 16 USB: 331 x 386 x 80, 4.4 кг

Блок-схемы



**ALESIS
16-CHANNEL ANALOG MIXER w/ DIGITAL OUT**



Словарь

Аух (внешний): Дополнительный набор выходов и входов, имеющийся в большинстве микшеров. Эти входы и выходы позволяют добавлять внешние эффекты и другие аудиоисточники.

Баланс: Регулятор, позволяющий устанавливать позицию звука в стереосигнале путем альтернативного подъема уровней левого и правого каналов.

Возврат: Линейный вход, функция которого состоит в возврате на микшер аудиосигнала, изначально поданного с микшера. Обычно используется вместе с эффектами.

дВ (децибел): Единица измерения уровня звука.

Динамический микрофон: Тип микрофонов, не требующих наличия внешнего питания. Динамические микрофоны обычно дешевле конденсаторных.

Единичное усиление: Описывает установку аудио канала, в которой уровни сигнала канала остаются на том же уровне, с которым были получены.

Канал: Тракт прохождения аудиосигнала.

Кодек: Алгоритм кодирования/декодирования. Различные аудиоустройства и файловые форматы используют различные кодеки.

Конденсаторный микрофон: Тип высококачественного микрофона, дающего слабый сигнал, и обычно требующий наличия внешнего источника питания; в данном случае это обеспечивается на микрофонных входах MultiMix.

Коэффициент усиления: Измерение усиления, применяемого к аудиосигналу. Каналы 1-4 на вашем MultiMix имеют регуляторы усиления, которые могут быть использованы для сигналов микрофона и линейных сигналов.

Линейка канала: Секция микшера, на которой расположены такие регуляторы как фейдер, EQ и панорамирование для управления входным сигналом канала.

Мастер-секция: Секция микшера, в которой выполняется регулировка основного микса.

Микрофонный предусилитель: Схема, усиливающая сигнал от микрофонного уровня до линейного.

Микшер: Устройство, назначение которого состоит в объединении и выводе ряда аудиосигналов, и которое позволяет выполнять различные манипуляции с сигналами.

Моно: Этот термин имеет отношение к аудиосигналу, имеющему только один канал. Противоположностью моно является стерео.

Обработанный: Аудиосигнал, прошедший обработку. Противоположным термином является “прямой”.

Панорама: Регулятор, позволяющий выполнить позиционирование моно сигнала в пределах стереокартины путем подъема уровня сигнала, посылаемого на левый или на правый канал.

Перегрузка: Обрезание пиков аудиосигнала, вызванное слишком большим уровнем в схеме микшера.

Пост-фейдер: Относится к внешним (аух) посылам, подающим сигнал, прошедший через фейдер канала.

Посыл (send): Линейный выход, функция которого состоит в подаче сигнала с микшера на внешнее устройство, обычно на процессор эффектов.

Пре-фейдер: Относится к внешним (аух) посылам, подающим сигнал до фейдера канала.

Процессор эффектов: Устройство, назначение которого состоит в создании эффектов для аудиосигналов. Некоторые общие эффекты включают в себя реверберацию, хорус, флэнжер и задержку. Процессоры эффектов могут быть различной формы и размеров, от маленьких pedalных до больших, закрепляемых в рэке.

Прямой: Термин используемый для описания аудиосигнала без эффектов. Противоположное значение “обработанный”.

Стерео: Описывает аудиосигнал, имеющий два канала.

Уровень: Количество мощности передаваемого аудиосигнала. Чаще всего под уровнем подразумевается изменение напряжения, от низкого к высокому, уровень микрофона, уровень инструмента и линейный уровень.

Фантомное питание: Способ подачи питания на конденсаторный микрофон. Название “фантомный” используется потому, что питание не отражается на динамическом микрофоне, подключенном ко входам, обеспечивающим такое питание.

Фиксатор: Точка сопротивления в траектории ручки микшера или фейдера. Фиксатор используется для маркировки важных установок. При повороте ручки или при смещении фейдера, вы почувствуете щелчок фиксатора.

Шина: Электрический компонент, передающий сигналы со множества источников на одиночное назначение, например, на усилитель.

EQ (эквайзер): Секция микшера (или другого устройства), которая управляет аудиосигналом путем уменьшения уровня одних частот и увеличением уровня других частот. EQ используется для точной подстройки тембра сигнала.

MULTIMIX 12 USB

MULTIMIX 16 USB

ALESIS