



## Процессор эффектов NBK-5 Masamune

### Инструкция по эксплуатации

Спасибо за то, что вы приобрели портативный процессор эффектов для электрогитары NBK-5. Поздравляем Вас с этим выбором! Пожалуйста, найдите время и прочтите эту инструкцию по эксплуатации для наиболее эффективного использования устройства.

### ОПИСАНИЕ УСТРОЙСТВА

Педали бустера и компрессии – секретное оружие гитариста. Теперь обе педали доступны в одном металлическом корпусе, что дает дополнительные возможности маршрутизации сигнала. Раздел Boost оснащен элементами управления Boost Level, Drive и Hi-Cut. Раздел Compression оснащен элементами управления Komp Level, Sustain, Blend и Clip.

NUX NBK-5 Masamune – это педаль звука. Она обрабатывает сухой сигнал, улучшая звук перед отправкой на ваш усилитель и/или блок эффектов.

NUX NBK-5 Masamune имеет внутреннюю маршрутизацию с тремя функциями:

1. Используются оба эффекта в параллельном соединении.
2. Вы можете выбрать, какой эффект вы хотите поставить на первом месте в цепочке сигналов.
3. Режим Toggle-UP MUTEX позволяет задействовать только один эффект за раз. (См. Руководство по маршрутизации)

NUX NBK-5 Masamune имеет входной разъем для подключения внешнего ножного переключателя. Вы можете добавить Masamune в свой педалборд и/или вы можете управлять педалью с помощью вашего MIDI-контроллера.

music company  
www.LUTNER.ru

## **ПРЕДУПРЕЖДЕНИЕ: ПРОЧТИТЕ ДАННЫЕ ИНСТРУКЦИИ, ПРЕЖДЕ ЧЕМ ИСПОЛЬЗОВАТЬ УСТРОЙСТВО**

### **ПРЕДУПРЕЖДЕНИЕ**

Во избежание пожара или поражения электрическим током не подвергайте устройство воздействию дождя или влаги.

### **ВНИМАНИЕ**

Данное оборудование было протестировано и признано соответствующим ограничениям для цифрового устройства класса В в соответствии с частью 15 правил FCC. Эксплуатация допускается при соблюдении следующих двух условий:

(1) Данное устройство не может создавать вредные помехи и (2) устройство должно принимать любые полученные интерференции, включая помехи, которые могут вызвать нежелательное воздействие.



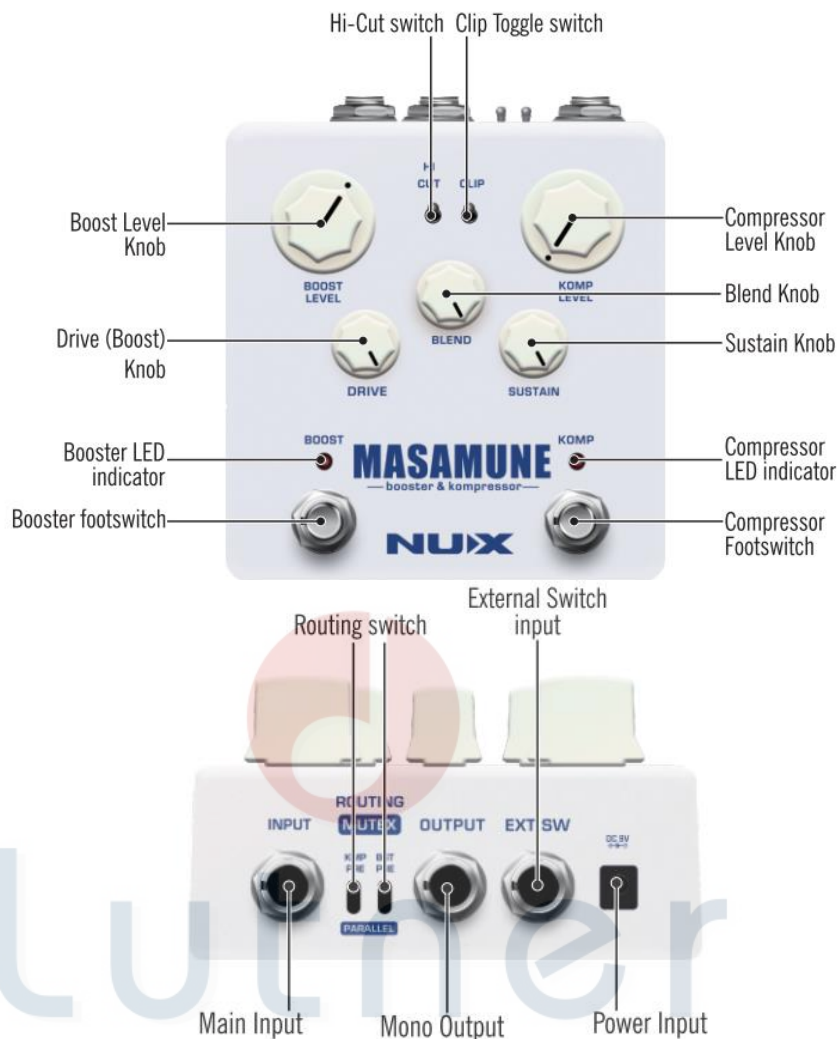
Символ молнии в треугольнике означает "Осторожно! Высокое напряжение!" Это указывает на наличие информации о рабочем напряжении и потенциальных рисках поражения электрическим током.




Восклицательный знак в треугольнике означает «Осторожно!» Пожалуйста, прочитайте информацию рядом со всеми предупредительными знаками.

- ♦ Используйте только поставляемые в комплекте источник и шнур питания. Если Вы не знаете параметры питания в сети общего пользования, свяжитесь с дилером или местным поставщиком электроэнергии.
- ♦ Не отламывайте клемму заземления от шнура питания.
- ♦ Не пытайтесь поставить на предохранитель «жучка» или использовать предохранитель другого номинала.
- ♦ Не пытайтесь отремонтировать устройство самостоятельно, так как снятие крышек может подвергнуть Вас опасности электрошока и другим рискам.
- ♦ Позвольте квалифицированным специалистам заняться ремонтом. Ремонт необходим в том случае, если устройство каким-либо образом было повреждено, например, если был поврежден штепсель или шнур питания, в устройство попала жидкость или посторонние объекты, устройство было подвержено воздействию дождя или сырости, не функционирует нормально или было уронено.
- ♦ Не удаляйте средства безопасности с поляризованного штепселя или штепселя с заземлением. Поляризованный штепсель это штепсель, один из щупов которого шире другого (*при питании от 110 вольт*). Штепсель с заземлением оснащен двумя щупами и одним хвостовиком заземления. Широкий щуп и третий хвостовик сделаны для безопасности. Если поставляемый в комплекте штепсель не подходит к розетке питания, проконсультируйтесь с электриком по поводу замены розетки.
- ♦ Не пользуйтесь установкой в сырых или влажных условиях.
- ♦ Шнур питания следует отключить от розетки, если Вы не пользуетесь устройством в течение долгого промежутка времени.
- ♦ Не наступайте на шнур и избегайте перегибов, особенно близко к штепселю и гнезду устройства.
- ♦ Когда приборный или сетевой штепсель используются для выключения устройства, выключатель самого устройства останется в положении **ВКЛЮЧЕНО**.

## ПАНЕЛЬ УПРАВЛЕНИЯ



- **Hi-Cut switch**  
Переключатель между низкими и высокими частотами. У Masamune есть очень чувствительный переключатель hi-cut, который очищает нежелательные высокие частоты, делая звучание более чистым.
- **Boost Level Knob**  
Регулятор уровня громкости бустера.
- **Drive (Boost) Knob**  
Регулирует уровень обработанного бустером сигнала. Добавляет больше теплых тонов высоким частотам.
- **Booster LED indicator**  
Светодиодный индикатор педали бустера
- **Booster footswitch**  
Педаля включения/выключения бустера.
- **Clip Toggle Switch**  
Переключатель регулировки входного сигнала до того, как он попадет в компрессор. Переключатель ВНИЗ для мягкого звука, Переключатель ВВЕРХ для более яркого звука.
- **Compressor Level Knob**  
Устанавливает уровень выходного сигнала конечного компрессора. Позволяет сбалансировать разность сигналов между входом и выходом, или вы можете увеличить/уменьшить выходную громкость в зависимости от ваших потребностей.

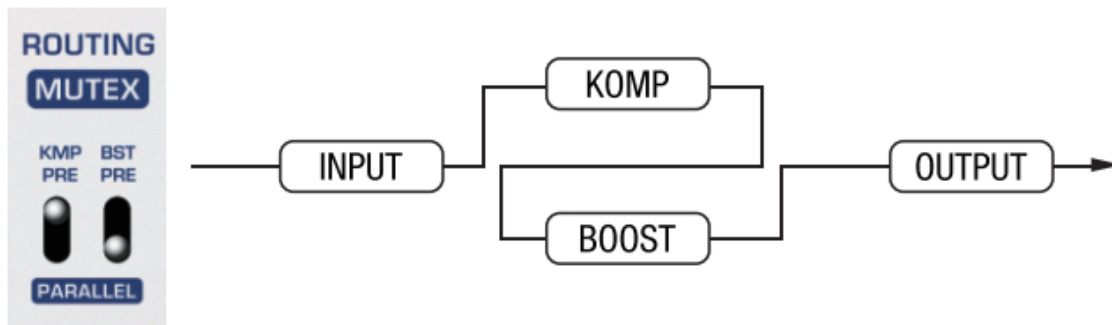
- **Blend Knob**  
Регулятор смешения сигналов. Схема микширования позволяет вам регулировать уровень обработанного сигнала, который вы хотите смешать с чистым сигналом. Регулятор позволяет настроить прозрачность компрессора между 50 и 100 процентами.
- **Sustain Knob**  
Регулятор Sustain устанавливает уровень сжатия и помогает добиться большей длительности чистого сигнала.
- **Compressor LED indicator**  
Светодиодный индикатор педали компрессора.
- **Compressor Footswitch**  
Педаль включения/выключения компрессора.
- **Main Input**  
Входной разъем 6,35 мм моно.
- **Routing switch**  
Вы можете одновременно использовать бустер и компрессор, либо одну из цепочек сигналов.
- **Mono Output**  
Выходной разъем 6,35 мм моно
- **External Switch input**  
Вход внешнего переключателя. Позволяет дистанционно управлять педалью. Вы можете использовать с ножным переключателем NUX NMP-2 (приобретается отдельно) или любым совместимым внешним ножным переключателем с TRS-соединением.
- **Power Input**  
Разъем блока питания 9v 

## СХЕМА ПОДКЛЮЧЕНИЯ

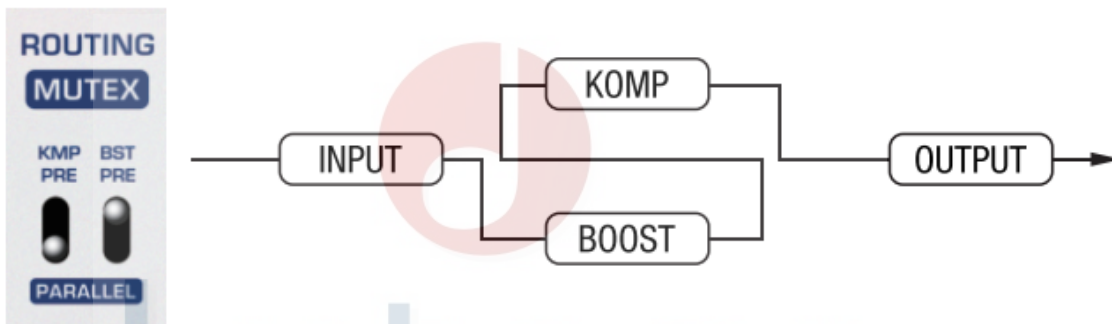


## ВНУТРЕННЯЯ МАРШРУТИЗАЦИЯ

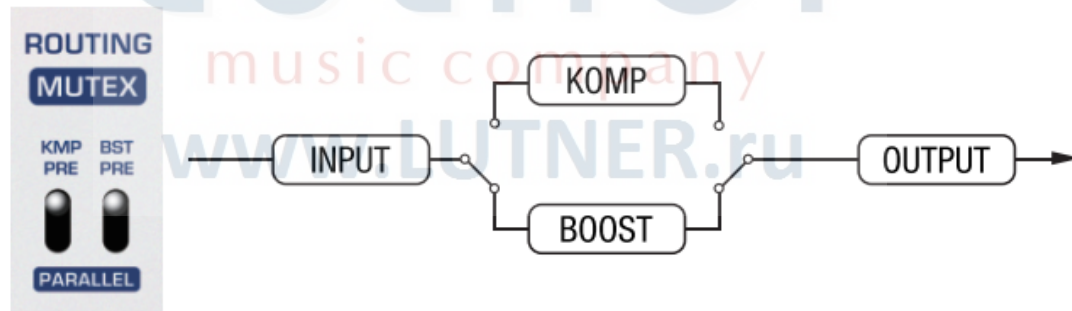
### Компрессор сперва



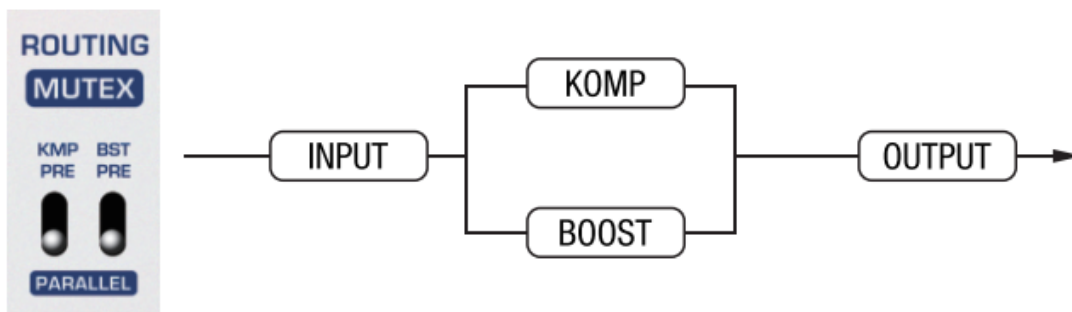
### Бустер сперва



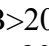
MUTEX; Вы можете задействовать только один эффект за раз. Когда вы включаете бустер, компрессор будет отключен и наоборот.



ПАРАЛЛЕЛЬНО: бустер и компрессор используют параллельное соединение.



## ХАРАКТЕРИСТИКИ

- Тип сигнала: чистый аналоговый
- Диапазон пропускаемых частот: 20Hz-20KHz-±1dB
- Коэффициент Нелинейных Искажений + Шум: 100dBu (A- Weighting)
- Динамический диапазон: +110dBu
- Вход: +5dBu
- Выход: +10dBu (THD+N<5%)
- Адаптер питания: DC 9V>200mA (+) (ACD-008A, поставляется отдельно)
- Потребляемая мощность: 20mA
- Размеры: Длина: 105, ширина: 115, высота: 57 мм
- Вес: 420гр
- Аксессуары: Инструкция.

## ВАЖНОЕ ПРИМЕЧАНИЕ ДЛЯ ПОКУПАТЕЛЕЙ

Данное устройство было произведено в соответствии с жесткими характеристиками и требованиями к питанию, применяемыми в стране, в которой устройство должно использоваться. Если Вы приобрели данный продукт через интернет, почтовым заказом, и/или по телефонным продажам, Вы должны удостовериться, что этот продукт предназначен для использования в стране Вашего проживания.

**ПРЕДУПРЕЖДЕНИЕ:** Использование данного продукта в любой стране кроме той, для которой он был предназначен, может быть опасно, и может сделать недействительной гарантию производителя или распространителя.

Пожалуйста, соблюдайте простые правила эксплуатации устройства:

- Не используйте устройство при высоких или отрицательных температурах, а так же в условиях повышенной влажности;
- Не подвергайте устройство прямому воздействию солнечных лучей;
- Не пытайтесь самостоятельно разобрать устройство;
- Внимательно прочтите инструкцию по эксплуатации;
- Обязательно сохраните Ваш кассовый чек в качестве доказательства приобретения, в противном случае Вам может быть отказано в гарантийном обслуживании производителем или распространителем.


### Гарантийные обязательства

Данное устройство не подлежит обязательной сертификации.

Гарантийный срок 6 месяцев со дня продажи его магазином при условии соблюдения покупателем правил хранения и эксплуатации. В случае выявления дефектов производственного характера владелец имеет право на бесплатный ремонт или замену устройства на протяжении гарантийного срока. Претензии по качеству товара без предъявления паспорта устройства со штампом магазина и чека магазина не принимаются.

**Внимание!** Несоблюдение полярности элементов питания при установке может вывести устройство из строя, гарантийные обязательства в данном случае не действуют.

На элементы питания гарантия не распространяется.

Наименование (модель)	Педаль эффектов	
Производитель	«Cherub Technology Co., Ltd» Адрес: 5-6/F Building A2, Xili Nangang No.2 Industrial Park, Songbai Rd, Nanshan District, Shenzhen.518108, Guangdong, China	
Страна происхождения	Китай	
Торговая марка	NUX	
Маркировка модели	NBK-5 Masamune	
Импортер в Российскую Федерацию:	«ООО «Лютнер СПб» 195279, г. Санкт-Петербург, ул.Передовиков, д.19 лит.А пом.6Н, Почтовый адрес: 191124, Санкт-Петербург, а/я 15, тел. (812) 327-15-44 www.LUTNER.ru	
Заводской серийный номер		
Дата продажи		
Подпись продавца		
Штамп продавца		
Исправность устройства проверена в присутствии покупателя. С правилами эксплуатации ознакомлен (а), претензий по внешнему виду и качеству инструмента не имею:		
<hr/> <p style="text-align: center;">(подпись покупателя)</p>		