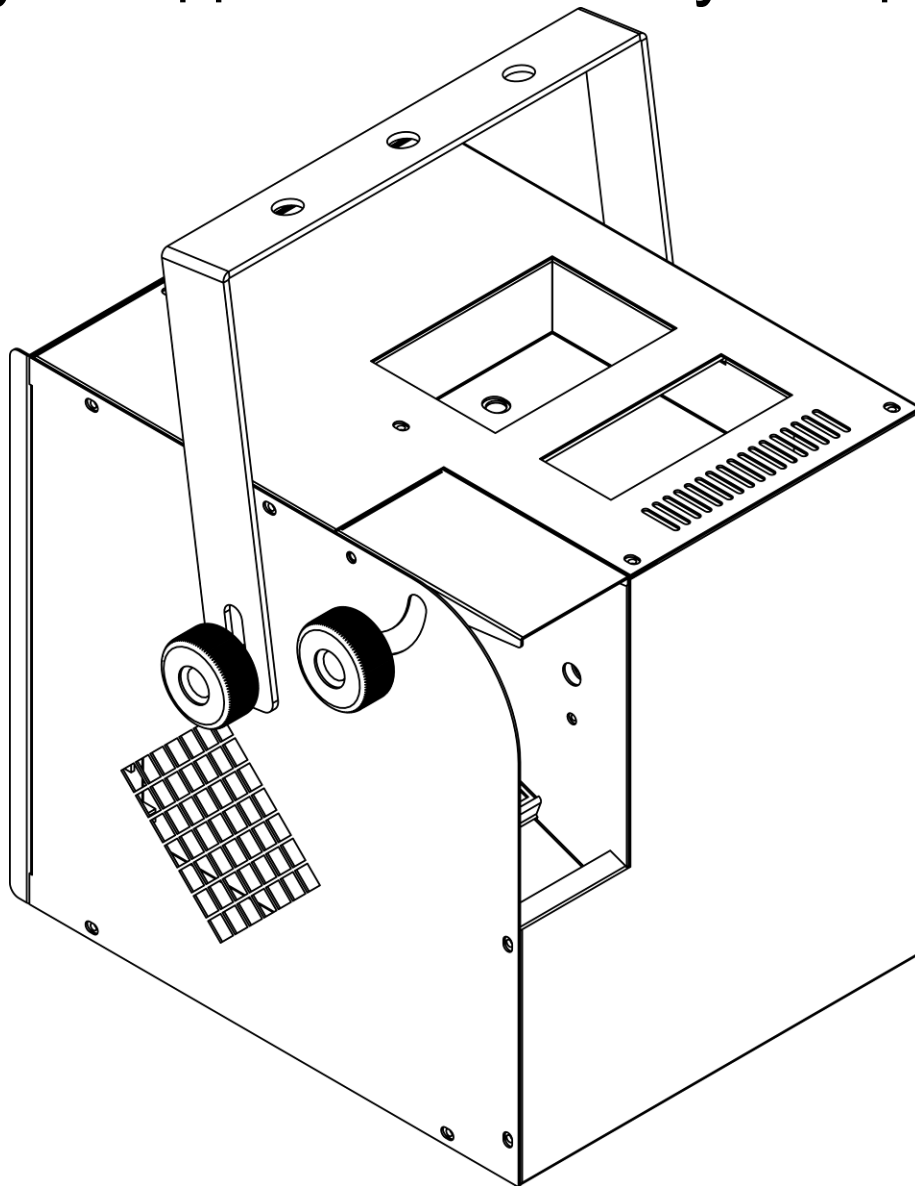


INVOLIGHT

Руководство по эксплуатации.



Stratus 700DMX

Генератор тумана



Поздравляем вас с покупкой INVOLIGHT "Stratus700DMX"! Вы стали обладателем высококачественного и профессионального генератора тумана. Для обеспечения надежного функционирования "Stratus700DMX" в течение длительного времени, внимательно прочтите данное руководство перед началом эксплуатации устройства. Если у вас есть какие-либо вопросы, пожалуйста, свяжитесь с вашим местным дилером.

Часть 1: Предупреждения.

1.1 общие сведения значений символов и предупреждений:

ОПАСНОСТЬ!

В сочетании с символом предупреждает и указывает на непосредственную опасную ситуацию, которая приводит к смерти или тяжелым травмам, если ее не предотвратить.

ПРЕДУПРЕЖДЕНИЕ!

В сочетании с символом указывает на потенциально опасную ситуацию, которая может привести к смерти или тяжелым травмам, если ее не предотвратить.

ОСТОРОЖНО!

В сочетании с символом указывает на потенциально опасную ситуацию, которая может привести к незначительным или легким травмам, если ее не предотвратить.

ПРИМЕЧАНИЕ!

В сочетании с символом указывает на потенциально опасную ситуацию, в отношении имущества и окружающей среды которая может привести к повреждениям, если ее не предотвратить.



Предупреждение об опасности.



Предупреждение о высоком напряжении.



Предупреждение о заземлении.



Общий знак предупреждений.



Перед тем как выдернуть сетевую вилку.

1.2 указания по технике безопасности:

ВНИМАНИЕ! Условия эксплуатации.



Это устройство предназначено для использования только в помещении. Во избежание повреждений не подвергайте устройство воздействию жидкости или влаги. Избегайте прямых солнечных лучей, сильных загрязнений и сильной вибрации. Никогда не эксплуатируйте генератор тумана без надлежащей специальной жидкости для нее. Угол наклона прибора не должен превышать 20 градусов от горизонтальной поверхности. Чтобы защитить устройство от вибрации, пыли и влаги во время транспортировки и хранения, используйте оригинальную упаковку.

ОПАСНОСТЬ! Поражение электрическим током в результате неправильного питания.



Прибор и его конструкция соответствует классу защиты I и может использоваться только с розеткой с заземленным контактом. Используйте для подключения только поставляемый в комплекте с сетевой кабель питания. Проверьте изоляцию сетевого кабеля на предмет повреждений. Повреждение изоляции сетевого кабеля может привести к поражению электрическим током или возникновению пожара, что представляет опасность для жизни.

ОПАСНОСТЬ! Поражение электрическим током вследствие высокого напряжения внутри устройства.



Для работы устройства используется высокое напряжение. Не вносите никаких изменений в устройство и никогда не снимайте крышки. Внутри устройства нет компонентов, обслуживаемых пользователем. Несоблюдение может привести к поражению электрическим током, пожара, что представляет опасность для жизни.

ПРИМЕЧАНИЕ! Отключение от электросети.



Сетевая вилка является основным разделительным элементом с розеткой. Отсоедините кабель питания от розетки, чтобы отключить прибор полностью от электричества.

ВНИМАНИЕ! При заливке жидкости в бак генератора тумана, всегда выключайте питание прибора для предотвращения короткого замыкания.



При заливании жидкости в резервуар генератора также отключайте сетевой штекер.

ВНИМАНИЕ! Опасность пожара при наполнении в бак генератора дыма легковоспламеняющимися жидкостями.



Используйте только высококачественную специальную жидкость для генераторов тумана (дымки), рекомендованную производителем. Невыполнение этого требования может привести к серьезной травме, ожога или повреждению имущества в результате пожара.

ОПАСНОСТЬ! Риск ожога!



Жидкость, используемая в генераторах тумана в процессе генерации, нагревается. Из выходного отверстия генератора могут быть выпущены горячие капли жидкости. Во избежание ожогов расстояние прибора от людей должно быть не менее 1 метра. Не прикасайтесь к выходному отверстию устройства во время его работы.

ВНИМАНИЕ! Защита от сырости и влаги!



При транспортировке генератора убедитесь, что в баке отсутствует жидкость. Будьте осторожны не позволяйте устройству промокнуть, не используйте его рядом с водой, в сырых или влажных условиях. Если «дымо»-жидкость или другая влага попали внутрь блока и, если есть подозрение на утечку в блоке, генератор не должен быть введен в эксплуатацию, так как существует опасность поражения электрическим током, пожара, что представляет опасность для жизни.

Часть 2. Использование по назначению:

Настоящий информационный лист содержит важную информацию о безопасной эксплуатации устройства. Убедитесь, что эта информация доступна для всех лиц, использующих это устройство.

Генератор тумана (дымки) предназначен для профессионального использования в области световых шоу исключительно в закрытых хорошо проветриваемых помещениях. Не предназначен для работы в бытовых условиях, например, квартирах или частных домах. Прибор должен использоваться только персоналом, имеющим достаточные физические, сенсорные и умственные способности, а также соответствующие знания и опыт. Другие лица могут использовать прибор только под руководством компетентного лица или после его инструктирования. Любое другое использование, а также использование других условий эксплуатации считаются не правильным и могут привести к травмам, ожогам или повреждению имущества. Мы не несем ответственности за ущерб, причиненный в результате неправильного использования устройства

Этот прибор рекомендован только для подключения к AC220-230В, 50Гц переменного тока. Убедитесь, что всегда есть достаточное количество дым жидкости в баке. Работа генератора тумана без специальной жидкости в резервуаре прибора приведет к повреждению насоса и перегреву нагревательного элемента.

Генератор тумана INVOLIGHT "Stratus700DMX" может работать только с специальными разработанными для них жидкостями, которые указаны в разделе:

" Жидкости и конфетти для генераторов спецэффектов " на сайте <http://invask.ru/>.

ВНИМАНИЕ! Лица, имеющие проблемы со здоровьем, как-то респираторные заболевания, астма, аллергические реакции на компоненты жидкости или на её производные должны ограничить своё присутствие.

Никогда не направляйте устройство на людей или их одежду!

Часть 3. Установка/Ввод в эксплуатацию:

Распакуйте устройство, и перед использованием тщательно проверьте его на предмет повреждений. Разместите устройство на ровную и сухую поверхность. Заполните бак генератора жидкостью [INVOLIGHT](#). После заполнения закройте бак крышкой. Сетевым кабелем (в комплекте) подключите прибор к соответствующему источнику питания. Обратите внимание на надежность заземления! Подключите проводной пульт дистанционного управления D-800 в 5-контактный разъем на задней панели прибора. Включите переключатель в положение «ON» и подождите приблизительно 2 минуты, пока устройство достигнет рабочей температуры. Когда генератор достаточно нагреется на пульте дистанционного управления загорится светодиодный индикатор зеленого цвета. Прибор готов к эксплуатации.

Генератор тумана не должен эксплуатироваться без присмотра!

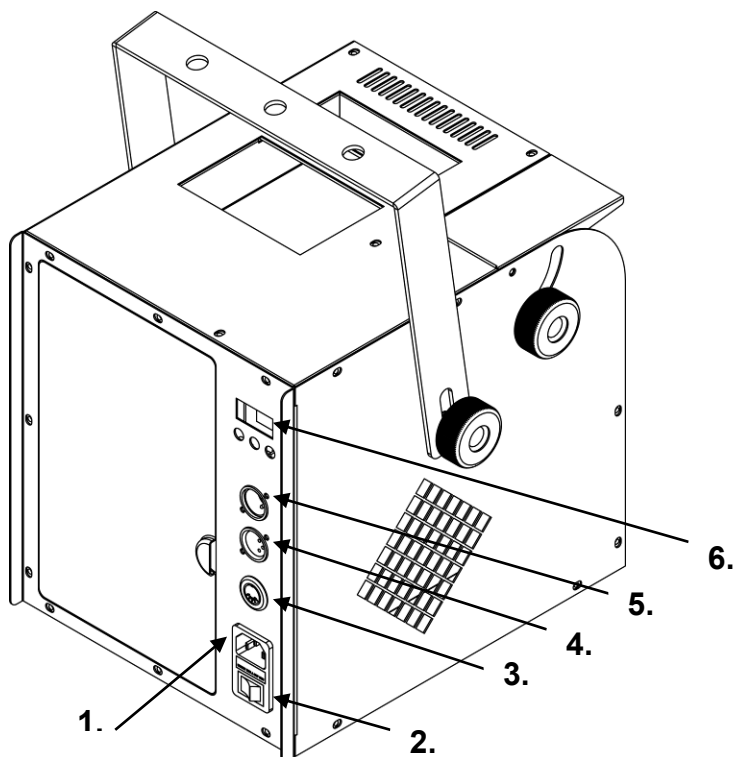
Если жидкость попадают внутрь устройства, немедленно отключите вилку из розетки и обратитесь к специалисту.

При установке должны соблюдаться положения BGV C1 (ранее VBG 70) и DIN 15560!

Установка должна осуществляться только квалифицированным персоналом!

Часть 4. Функции и операции:

4.1 Корпус. Задняя часть:



1. POWER IN: входной разъем питания IEC переменного тока с предохранителем F6,3AL230V.

Назначение соединительных проводов питания осуществляется следующим образом:

Линия	Контакт	Обозначения
коричневый	фаза	L
синий	нейтральный	N
Желто-зеленый	земля	

Заземленный провод должен быть обязательно подключен!

2. Переключатель питания (Power): «ON»: указывает, что питание включено. «OFF»: указывает, что устройство выключено. Во избежание поражения электрическим током, прежде чем открывать корпус прибора переключатель должен быть в положении «OFF», после этого кабель питания должен быть отключен от розетки.

3. 5-контактный вход для дистанционного управления: Этот вход используется для подключения пульта дистанционного управления таймер контроллера (D-800) или приемника (W-2).

4. DMX IN: 3-х контактный XLR разъем для подключения DMX устройств (например: DMX-контроллер).

5. DMX Out: 3-х контактный XLR разъем для передачи DMX сигнала (Выход)

6. МЕНЮ: Отображает режим работы и функции.

4.2 Таймер контроллер D-800 **(В комплекте):**

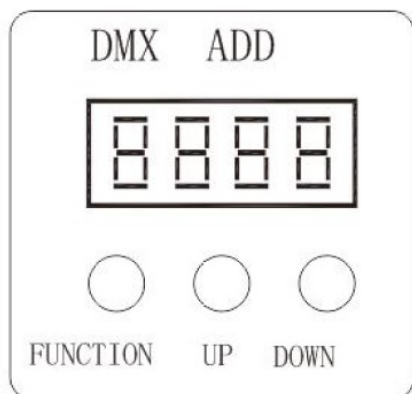


С помощью дистанционного пульта D-800 можно настроить длительность выброса дыма, интервал, а также настроить объем выпускаемого дыма.

1. **DURATION**- Регулятор длительности выброса дыма.
2. **INTERVAL**- Регулятор интервала выброса дыма.
3. **OUTPUT**- Регулировка объема выброса дыма (0-100%).
4. **TIMER**-Кнопка «таймер», при нажатии функция будет активирована.
5. **CONTINUOUS**-Нажав кнопку активируется функция непрерывного выброса дыма.
6. **MANUAL**-Нажав на эту кнопку и зажимая ее выброс дыма будет не прерывным до тех пор пока не отпустить ее. При нажатии этой кнопки все остальные функции отключаются!

4.3 Дисплей/Функции:

Назначение DMX адреса:



MENU MAP

MENU	VALUE	DESCRIPTION
d***	d001~d512	DMX address
h***	h001~h512	Haze volume:low high
f***	f001~f512	Blower Speed:low high

Нажмите на кнопку „**Function**“, в меню выберите режим „**D512**“. С помощью кнопок „**UP**“ или „**DOWN**“ установите начальный адрес DMX.

Помните, что генератор тумана требует только 2 канала по DMX-512.

В ручном режиме можно отрегулировать мощность выброса дыма (**мин. – макс.**) и скорость вентилятора (**мин. – макс.**):

С помощью кнопки „**Function**“ выберите режим „**H512**“. Кнопками „**UP**“ и „**DOWN**“ можно уменьшить или увеличить значение. H001 – мин, H512 – макс.

С помощью кнопки „**Function**“ выберите режим „**F512**“. Кнопками „**UP**“ и „**DOWN**“ можно уменьшить или увеличить значение. F001 – мин, F512 – макс.

DMX управление.

Назначение каналов:

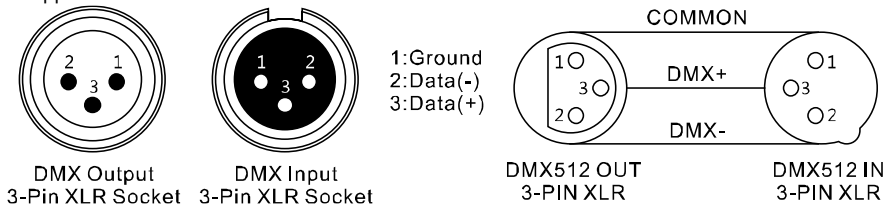
Канал	Значение	Функции
1	0 - 5	Отсутствует
	6 - 249	Мощность дыма(5 - 95%)
	250 - 255	Максимальный выброс (100%)
2	0 - 5	Отсутствует
	6 - 249	Скорость вращения вентилятора (5 - 95%)
	250 - 255	Максимальная скорость (100%)

DMX512 (англ. Digital Multiplex) — стандарт, описывающий метод цифровой передачи данных между контроллерами и световым оборудованием, а также дополнительным оборудованием посредством общего кабеля управления. Стандарт DMX512 позволяет управлять по одной линии связи одновременно 512 каналами, (не путать каналы с приборами, один прибор может использовать иногда несколько десятков каналов). Каждый прибор имеет определённое количество управляемых дистанционно параметров и занимает соответствующее количество каналов в пространстве DMX512.

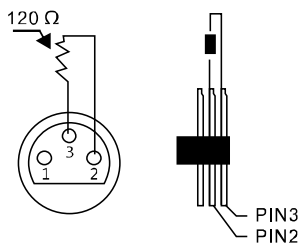
DMX-подключение:

Подключите XLR-кабелем DMX-«выход»(OUT) прибора с DMX-входом(IN) DMX-контроллера или другого DMX-устройства. Подключите XLR-кабелем «вход»(IN) первого DMX-прибора с «выходом»(OUT) второго и так далее, чтобы сформировать последовательное цепное соединение.

Один трех контактный XLR разъем служит в качестве DMX-выхода, один трех контактный разъем XLR DMX служит входом.



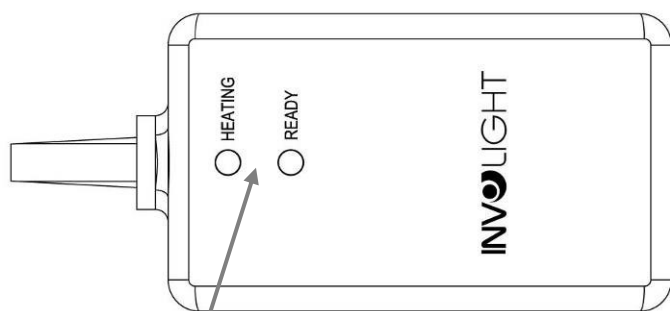
Для установок с очень длинным DMX-кабелем или из-за высоких электрических помех, например, на дискотеке, рекомендуется использовать «DMX-терминатор». «DMX терминатор» будет служить XLR-разъему как сопротивление 120 Ом. между контактами 2 и 3, и вставляется в последний выходной разъем DMX-линии.



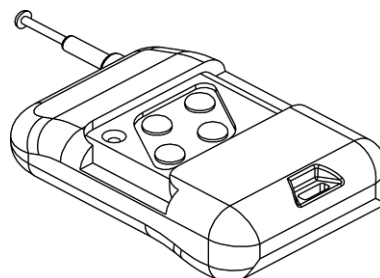
4.4 беспроводной пульт дистанционного управления (**в комплект не входит**).

INVOLIGHT "Stratus700DMX" можно оснастить радио-дистанционным управлением, что очень удобно для работы с прибором.

Приемник (W-2):



Передатчик (W-1):



Светодиодный индикатор:

Для нормальной работы пульта дистанционного управления для вашего "Stratus700DMX" пожалуйста, полностью выдвиньте антенну, чтобы обеспечить хороший сигнал соединения с приемником. Максимальное расстояние от приемника к пульту дистанционного управления составляет 30 - 50м на открытой местности. Подключите радиоприемник (W-2) в 5-контактный разъем на задней панели блока (см. раздел 4.1 части корпуса). Расположите приемник так, чтобы обеспечить бесперебойный прием к пульту.

На приемнике находятся четыре Dip-переключателя. Установите одну из четырех Dip-переключателей в положение „ON“. Кнопки передатчика „W-1“ пронумерованы и должны совпадать при работе с генератором с номером Dip-переключателя, который установлен в положении «ON»

Пример: Установите Dip-переключатель № 1 в положение „ON“. Нажмите на кнопку №1 передатчика „W-1“ для выброса снега из генератора.

И так могут управляться 4 генератора дыма от одного передатчика отдельно друг от друга.

Часть 5. Устранение неполадок:

Причина: слишком мало генерируется тумана, насос шумит, или вообще не происходит выброс из выходного отверстия генератора:

1. Немедленно отсоедините устройство от источника питания.
2. Не нажимайте кнопку активации на пульте дистанционного управления, так как это может привести к повреждению устройства.
3. Проверьте уровень жидкости, внешний предохранитель, сетевое подключение и убедитесь, что розетка исправна.

Если устройство все равно не работает, обратитесь к квалифицированному специалисту или в сервисный центр.

Часть 6. Обслуживание:

Регулярно проверяйте техническую безопасность прибора на предмет каких-либо повреждений. Сильные отложения пыли, остатков жидкости и грязи на корпусе генератора как снаружи, так и внутри, снижают производительность и могут привести к выходу из строя устройства вследствие перегрева. Если прибор не эксплуатируется, рекомендуется запускать генератор, по крайней мере, каждые 1-3 месяцев. Прибор не предназначен для непрерывной эксплуатации. Перерывы в работе увеличивают срок службы прибора.

Повреждения, вызванные отсутствием чистки устройства, не являются гарантийным случаем.

Чистка:

Отключите устройство от электросети и дайте ему полностью остыть перед чисткой.

Для наружной очистки используйте только сухую мягкую ткань.

Чистка вентиляционного отверстия производится при помощи мягкой щетки, ватного тампона, пылесоса или сжатого воздуха.

Генераторы подвержены засорению из-за дымо-жидкости и высокой температуры испарения. По этой причине, рекомендуется запустить очистку смесью, состоящей из 90% дистиллированной воды и 10% -го раствора уксуса после приблизительно 60 часов работы устройства.

Метод прочистки:

1. Отключите устройство от электросети и дайте ему полностью остыть.
2. Полностью осушите бак.
3. Поместите устройство в хорошо вентилируемом месте.
4. Заполните бак с указанной выше чистящей жидкостью.
5. Подключите устройство к источнику питания.
6. Подождите, пока требуемая рабочая температура не будет достигнута.
7. Эксплуатируйте устройство в хорошо проветриваемом помещении с чистящей жидкости, пока бак не опустеет.
8. Завершение очистки. Выключите устройство и подождите, пока он полностью не остынет, затем заправьте бак дымо-жидкостью.

Замена предохранителя:

ВАЖНО: При замене предохранителя необходимо менять его на предохранитель того же типа и номинала. Если предохранитель перегорает неоднократно, пожалуйста, обратитесь в сервисный центр.

1. Отключите вилку от розетки и отсоедините разъем шнура питания от устройства.
2. Откройте держатель предохранителя на задней панели с помощью подходящей отвертки.
3. Извлеките неисправный предохранитель из держателя предохранителя.
4. Вставьте новый предохранитель в держатель предохранителя.
5. Вставьте держатель предохранителя на место.

Техническое обслуживание устройства должно осуществляться только квалифицированным персоналом!

Часть 7. Технические характеристики:

Модель:	Stratus700DMX
Тип:	Генератор тумана (дымки)
Питание:	АС220-230В, 50Гц.
Потребляемая мощность:	600Вт.
Источник питания:	Входной разъем питания IEC с держателем предохранителя.
Емкость бака:	2,5 литра.
Время нагрева:	Приблизительно 2 минуты (в зависимости от температуры окружающей среды).
Объем выброса дыма:	100 м ³ / мин.
Расход жидкости:	5мл/мин.
Пульт ДУ (в комплекте):	Таймер-контроллер „D-800“
Пульт ДУ опционально: (В комплект не входит)	Беспроводной пульт дистанционного управления „W-2“ (433MHz)
DMX Режим:	2 канала (Выброс тумана и скорость вращения вентилятора)
Дисплей:	ЖК-дисплей
Материал корпуса:	Металлический.
Цвет корпуса:	Черный.
Размеры:	286x288x276мм.
Размеры с планкой:	370x340x350мм.
Вес:	8,5kg
Другие свойства:	1. Датчик (ETS). Поддерживает постоянную температуру нагревательного элемента (не дает ему остыть). 2. Сенсор контроля жидкости. При низком уровне дымо- жидкости помпа отключается.

Часть 8. Условия гарантии:

Гарантийное обслуживание продукции «Involight» выполняет компания «ИНВАСК». Гарантия действительна при условии соблюдения правил эксплуатации изделия.

ГАРАНТИЙНОМУ РЕМОНТУ НЕ ПОДЛЕЖАТ:

- приборы, имеющие любые механические повреждения (как внешние, так и внутренние);
- приборы, имеющие наличие следов вскрытия и самостоятельного ремонта;
- приборы с любыми изменениями в схемотехнике;
- приборы, имеющие признаки неправильной эксплуатации (ошибки в монтаже соединений, аварийного воздействия электропитания, эксплуатация с отклонениями от режимов, указанных в эксплуатационной документации, злостной поломки, попадание внутрь прибора воды и посторонних предметов);
- приборы, имеющие отложения пыли, грязи, сажи (например, от близко работающих дым машин);
- приборы, имеющие повреждения, вызванные воздействием высоких (низких) температур или огня на нетермостойкие части приборов;
- приборы без оригинальной упаковки и в неполной комплектации;
- приборы с истекшим сроком гарантии.

ОТПРАВКА В РЕМОНТ:

1. При отправке в ремонт убедитесь, что устройство хорошо упаковано в оригинальную коробку и она защищает устройство от любых других дополнительных поломок.
2. Пожалуйста, предоставьте копию чека или другой документ, подтверждающий покупку, а также обратный адрес, номер контактного телефона и/или почтовый электронный адрес.
3. Кратко опишите выявленные Вами неисправности.
4. Оплатите расходы по доставке (в т.ч. обратной) и страхованию.

Гарантийное обслуживание предоставляется только первому легальному покупателю, и не передается третьим лицам.

Мы не несем ответственности за ошибки работы в результате неправильной эксплуатации. Если Вы сомневаетесь, проконсультируйтесь с вашим дилером INVOLIGHT!

Часть 9. Рекомендуемые дымо-жидкости:

Название серии:	Краткое описание:	Артикул:	EAN:
FL-E	INVOLIGHT жидкость для дыма, низкой плотности (Экономичный)	A-000000-04889	4052809320175
FL-R-DJ	INVOLIGHT жидкость для дыма, стандартная плотность	A-000000-01401	4052809320052
FL-S	INVOLIGHT жидкость для дыма средней плотности (устойчивый)	A-000000-01402	4052809320083
FL-HD	INVOLIGHT жидкость для дыма, сильный плотности (высокой плотности)	A-000000-04890	4052809320090

Название серии:	Краткое описание:	Артикул:	EAN:
FL COCONUT (кокос)	INVOLIGHT жидкость для дыма ароматизированная. Кокос.	A-000000-01405	4052809320120
FL LEMON (лимон)	INVOLIGHT жидкость для дыма ароматизированная. Лимон.	A-000000-01406	4052809320113
FL STRAWBERRY (клубника)	INVOLIGHT жидкость для дыма ароматизированная. Клубника.	A-000000-01407	4052809320106
FL TALCUM (тальк)	INVOLIGHT жидкость для дыма ароматизированная. Тальковая.	A-000000-01408	4052809320137
FL VANILLA (ваниль)	INVOLIGHT жидкость для дыма ароматизированная. Ваниль.	A-000000-01410	4052809320168
FL BOUQUET (букет)	INVOLIGHT жидкость для дыма ароматизированная. Букет ароматов.	A-000000-05679	4052809320182



Часть 10. Охрана Окружающей Среды:

Для всех жителей Европейского Союза:

На данное изделие распространяется Европейская директива 2002/96/ЕС. Не утилизируйте свой старый прибор вместе с бытовым мусором.



Этот символ на изделии или упаковке указывает, что утилизация данного продукта может нанести вред окружающей среде. Утилизируйте прибор (или используемые для него батареи) не как несортированный бытовой мусор. Использованные батареи должны быть утилизированы на специализированное предприятие для утилизации. Это устройство должно быть возвращено дистрибьютору или в местную компанию по переработке. Уважайте местные экологические правила.

Декларация о соответствии:

Продукты INVOLIGHT соответствуют основным требованиям и другим соответствующим спецификациям директив Директива по электромагнитной совместимости 2014/30 / ЕС и Директива LVD 2014/35 / ЕС.



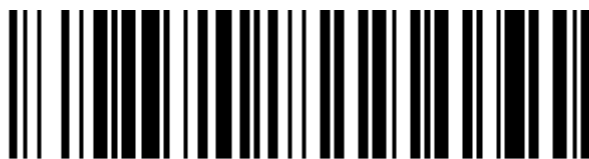
ООО «ИНВАСК»

Адрес: 143406, Московская область, Красногорск, ул. Ленина, дом 3 Б
Тел. (495) 565-0161 (многоканальный) Сайт: www.invask.ru; E-mail: invask@invask.ru

Сервис-центр «ИНВАСК»

Адрес: 143400, Московская область, Красногорск, Коммунальный квартал, дом. 20
Тел. (495) 563-8420, (495) 564-5228 e-mail: service@invask.ru

Stratus700DMX



4052809315546

Bestellnummer: A-000000-05883



INVOLIGHT