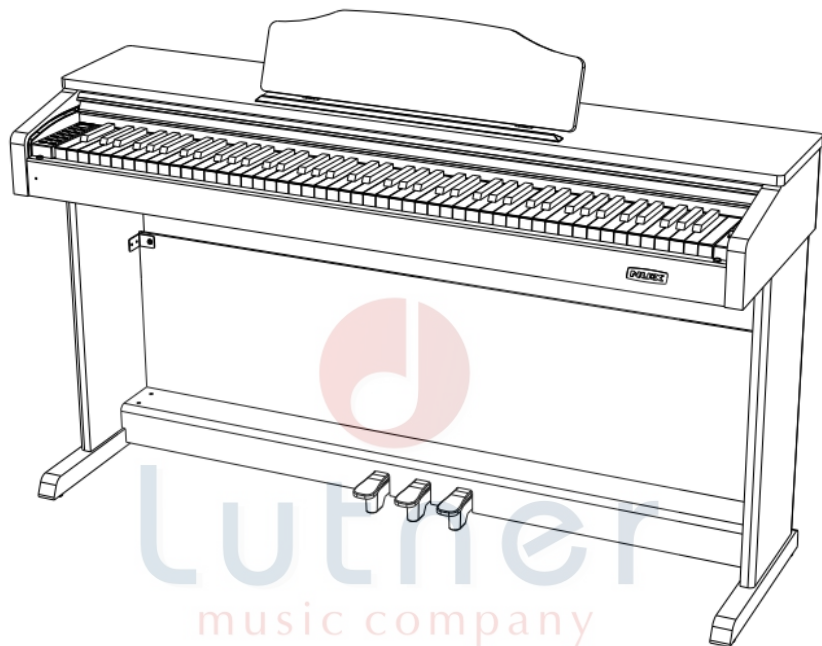


# NUX



LUTNER  
music company  
[www.LUTNER.ru](http://www.LUTNER.ru)

Цифровое пианино

**WK 510**

**WK 520**

Инструкция по эксплуатации

## ПРЕДУПРЕЖДЕНИЕ: ПРОЧТИТЕ ДАННЫЕ ИНСТРУКЦИИ, ПРЕЖДЕ ЧЕМ ИСПОЛЬЗОВАТЬ УСТРОЙСТВО

- ♦ Используйте только поставляемые в комплекте источник и шнур питания. Если вы не знаете параметры питания в сети общего пользования, свяжитесь с дилером или местным поставщиком электроэнергии.
- ♦ Не отламывайте клемму заземления от шнура питания.
- ♦ Не пытайтесь поставить на предохранитель «жучка» или использовать предохранитель другого номинала.
- ♦ Не пытайтесь ремонтировать устройство самостоятельно, так как снятие крышек может подвергнуть Вас опасности электрошока и другим рискам.
- ♦ Позвольте квалифицированным специалистам заняться ремонтом. Ремонт необходим в том случае, если устройство каким-либо образом было повреждено, например, если был поврежден штепсель или шнур питания, в устройство попала жидкость или посторонние объекты, устройство было подвержено воздействию дождя или сырости, не функционирует нормально или было уронено.
- ♦ Не удаляйте средства безопасности с поляризованного штепселя или штепселя с заземлением. Поляризованный штепсель это штепсель, один из щупов которого шире другого (*при питании от 110 вольт*). Штепсель с заземлением оснащен двумя щупами и одним хвостовиком заземления. Широкий щуп и третий хвостовик сделаны для безопасности. Если поставляемый в комплекте штепсель не подходит к розетке питания, проконсультируйтесь с электриком по поводу замены розетки.
- ♦ Не пользуйтесь инструментом в сырых или влажных условиях.
- ♦ Шнур питания следует отключить от розетки, если вы не пользуетесь устройством в течение долгого промежутка времени.
- ♦ Не наступайте на шнур и избегайте перегибов, особенно близко к штепселю и гнезду устройства.
- ♦ Когда приборный или сетевой штепсель используются для выключения устройства, выключатель самого устройства останется в положении ВКЛЮЧЕНО.

## Оглавление

ОБЩАЯ ИНФОРМАЦИЯ.....	4
ПРАВИЛА БЕЗОПАСНОСТИ .....	4
УСТАНОВКА .....	6
СПИСОК ДЕТАЛЕЙ .....	6
СБОРКА .....	7
ПАНЕЛЬ УПРАВЛЕНИЯ .....	10
ПЕРЕДНЯЯ ПАНЕЛЬ .....	10
ЗАДНЯЯ ПАНЕЛЬ .....	11
ПЕДАЛИ .....	11
ПЕРЕД НАЧАЛОМ ИГРЫ.....	12
ВКЛЮЧЕНИЕ ПИТАНИЯ .....	12
НАСТРОЙКА ГРОМКОСТИ .....	12
ПОДКЛЮЧЕНИЕ НАУШНИКОВ.....	12
ИСПОЛНЕНИЕ .....	13
УПРАВЛЕНИЕ ЗВУКОМ .....	13
ДЕМО ТРЕК.....	13
МЕТРОНОМ .....	13
УПРАВЛЕНИЕ АККОМПАНИМЕНТОМ .....	13
ЗАПИСЬ .....	15
ВОСПРОИЗВЕДЕНИЕ.....	15
РАЗДЕЛЕНИЕ КЛАВИАТУРЫ .....	15
ТОЧКА РАЗДЕЛА .....	15
ВЫБОР ТЕМБРА .....	16
ДИНАМИЧЕСКАЯ ЧУВСТВИТЕЛЬНОСТЬ.....	16
ТРАНСПОЗИЦИЯ.....	16
ИГРА ДВУМЯ ТЕМБРАМИ .....	17
РЕВЕРБЕРАЦИЯ .....	17
ХОРУС .....	17
ФУНКЦИЯ BLUETOOTH (ТОЛЬКО В ГОНКОНГЕ И МАКАО).....	18
ФУНКЦИЯ ОБУЧЕНИЯ.....	18
USB MIDI .....	18
ПОДКЛЮЧЕНИЯ .....	19
АУДИО ВХОД .....	19
АУДИО ВЫХОД .....	19
СПЕЦИФИКАЦИЯ.....	20
ВОЗМОЖНЫЕ НЕПОЛАДКИ И ИХ УСТРАНЕНИЕ .....	21
СПИСОК ТЕМБРОВ (Sound List).....	22
СПИСОК РИТМОВ (Rhythm List) .....	37
СПИСОК ДЕМО (Demo List).....	41
ГАРАНТИЙНЫЕ ОБЯЗАТЕЛЬСТВА.....	43

## ОБЩАЯ ИНФОРМАЦИЯ

Благодарим вас за выбор цифрового пианино NUX. Независимо от того, студент вы, музыкант-любитель или профессиональный пианист, это цифровое пианино поразит вас своим совершенным звучанием и внешним видом. Этот инструмент будет незаменим при обучении игры на фортепиано, прослушивании музыки, записи MIDI и удовлетворит ваши потребности в развлечениях. Пианино оснащено клавиатурой с молоточковой механикой, что позволит полностью передать вашу манеру игры.

Для получения дополнительной информации об этом новом цифровом пианино, мы предлагаем вам внимательно прочитать данную инструкцию, чтобы в полной мере использовать передовые и удобные функции инструмента. Кроме того, мы предлагаем вам сохранить это руководство для справок в будущем.

Если вам понравилось цифровое пианино NUX, просим порекомендовать NUX своим друзьям.

## ПРАВИЛА БЕЗОПАСНОСТИ



### ВНИМАНИЕ

Во избежание серьезных травм или гибели от поражения электрическим током, короткого замыкания, повреждения, пожара или других опасностей, пожалуйста, соблюдайте следующие правила безопасности. Эти правила включают, но не ограничиваются следующими ситуациями:

### ПИТАНИЕ/ЭЛЕКТРИЧЕСКИЙ КАБЕЛЬ

- Номинальное напряжение этого устройства фиксировано. Требуемое напряжение печатается на паспортной табличке данного устройства.
- Регулярно проверяйте вилку, очищайте грязь, скапливающуюся на вилке.
- Это цифровое пианино соответствует только прилагаемому силовому кабелю и вилке.
- Пожалуйста, не кладите электрический кабель рядом с нагревателями или радиаторами. Не перегибайте слишком много или не повредите электрический кабель. Не кладите на проволоку тяжелые вещи. Не кладите его туда, где он может быть запущен или растоптан, чтобы заставить людей споткнуться.

### НЕ ОТКРЫВАТЬ

- Пожалуйста, не открывайте корпус пианино, не пытайтесь разобрать внутренние компоненты или каким-либо образом изменить инструмент. Пианино не содержит никаких компонентов, предназначенных для ремонта или модернизации пользователями. Если вы обнаружили какие-либо неполадки, прекратите использование инструмента и обратитесь к квалифицированным сотрудникам службы сервиса NUX для обследования и ремонта пианино.

### ВЛАЖНОСТЬ

- Во избежание попадания жидкости в устройство, пожалуйста, не используйте пианино под дождем или рядом с водой, в помещении с повышенной влажностью и не ставьте на него емкости с жидкостью. Если какая-либо жидкость, например вода, попала в инструмент, немедленно отключите питание и вытащите электрический кабель из розетки переменного тока. Затем обратитесь к квалифицированным сотрудникам службы сервиса NUX для обследования и ремонта пианино.
- Не трогайте инструмент влажными руками.

## ОГОНЬ

- Не помещайте на инструмент какие-либо горячие вещи, например свечи. Это может привести к пожару.
- При обнаружении каких-либо необычных ситуаций, например, износа и повреждения силового кабеля, внезапного прекращения звука во время игры, а также запаха гари и дыма, которые он вызывает, немедленно отключите питание и вытащите вилку из розетки. Затем обратитесь к квалифицированным сотрудникам службы сервиса NUX для обследования и ремонта пианино.



## ВНИМАНИЕ

Во избежание получения травм вами или окружающими вас людьми, потери инструмента и имущества, соблюдайте следующие основные инструкции. Эти инструкции включают, но не ограничиваются следующими ситуациями.

## ПИТАНИЕ/ЭЛЕКТРИЧЕСКИЙ КАБЕЛЬ

- Во избежание повреждения силового кабеля, при вытаскивании вилки из розетки, пожалуйста, беритесь за вилку, а не за кабель.
- Вытащите вилку из розетки, если вы не используете инструмент в течение длительного времени или во время грозы.
- Не подключайте инструмент к розетке при помощи нескольких переходников или разветвителей, это может вызвать снижение качества звука или перегрев розетки.

## СБОРКА И ЭКСПЛУАТАЦИЯ

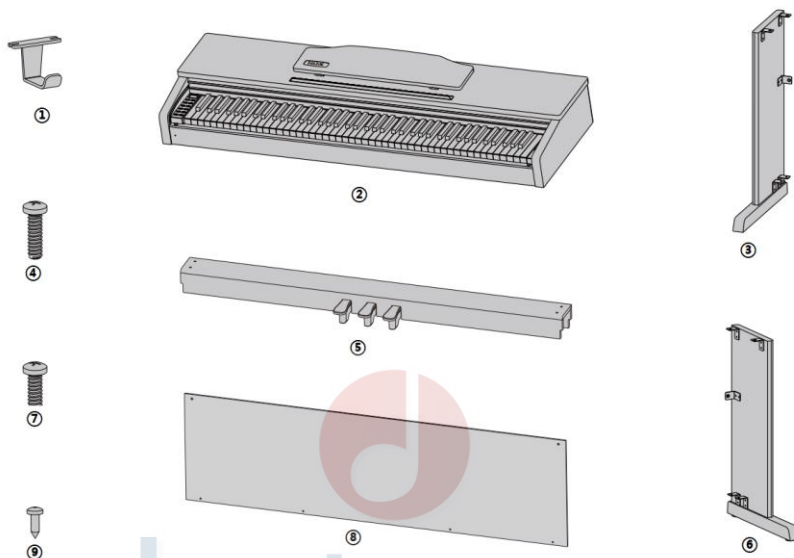
- Пожалуйста, внимательно прочитайте раздел, в котором описывается процесс сборки. При сборке инструмента в неправильном порядке вы можете повредить пианино и нанести травму пользователю.
- Пожалуйста, подключайте внешние компоненты только при выключенном питании пианино.
- Перед использованием пианино, установите опорный винт и отрегулируйте его так, чтобы он упирался в пол, это предотвратит выталкивание блока педалей.

## МЕСТО УСТАНОВКИ

- Во избежание деформации панели управления и повреждения внутренних компонентов, пожалуйста, не размещайте пианино в помещении с большим количеством пыли, вибрацией, сильным холодом и жаром (например, при прямом солнечном свете, закрытом внутри автомобиля с выключенным обогревателем или в условиях горячего солнца).
- Пожалуйста, не используйте пианино рядом с телевизором, радио, музыкальным центром, сотовым телефоном или другими электронными устройствами. Это может привести к помехам в самом пианино и в расположенных рядом телевизоре или радио.
- Пожалуйста, не устанавливайте пианино на шаткой или неровной поверхности, это может привести к внезапному падению инструмента.
- Перед перемещением пианино обязательно отключите все электрические кабели.
- При установке пианино, пожалуйста, убедитесь, что розетка переменного тока, которая будет использоваться, доступна. Пианино должно быть подключено к розетке с защитным заземлением. Если вы обнаружите какие-либо проблемы и неполадки, немедленно отключите питание и вытащите вилку из розетки. Несмотря на то, что питание отключено, в электрической цепи инструмента по-прежнему проходит небольшое напряжение. Если вы решите не использовать это устройство в течение длительного времени, вытащите вилку из розетки переменного тока.
- Кнопка включения питания инструмента находится на правой стороне клавиатуры. При нажатой кнопке питания, пианино включается. Когда кнопка питания поднята вверх, пианино отключается.

## УСТАНОВКА

### СПИСОК ДЕТАЛЕЙ



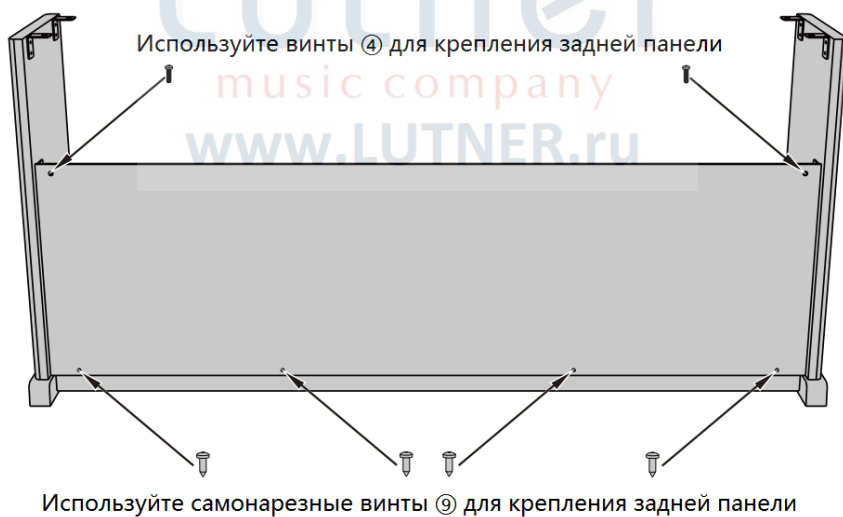
①	Крюк для наушников (1шт)
②	Блок пианино (1шт)
③	Левая стойка (1шт)
④	Винт с полукруглой головкой (8шт)
⑤	Блок педалей (1шт)
⑥	Правая стойка (1шт)
⑦	Короткий винт (2шт)
⑧	Задняя панель (1шт)
⑨	Самонарезной винт (6шт)

## СБОРКА

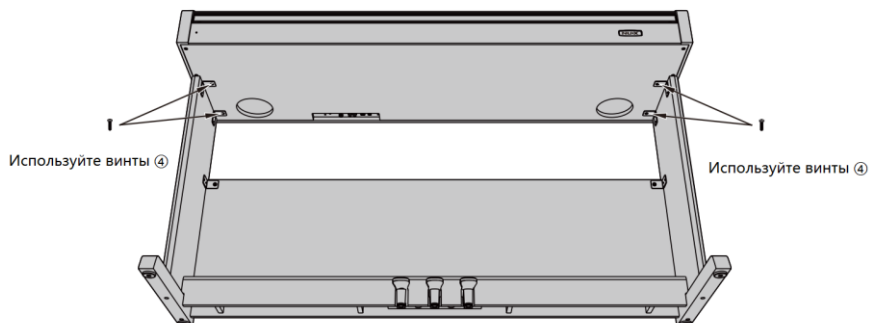
1. При помощи винтов ④ присоедините левую и правую стойки ③ и ⑥ к блоку педалей ⑤.



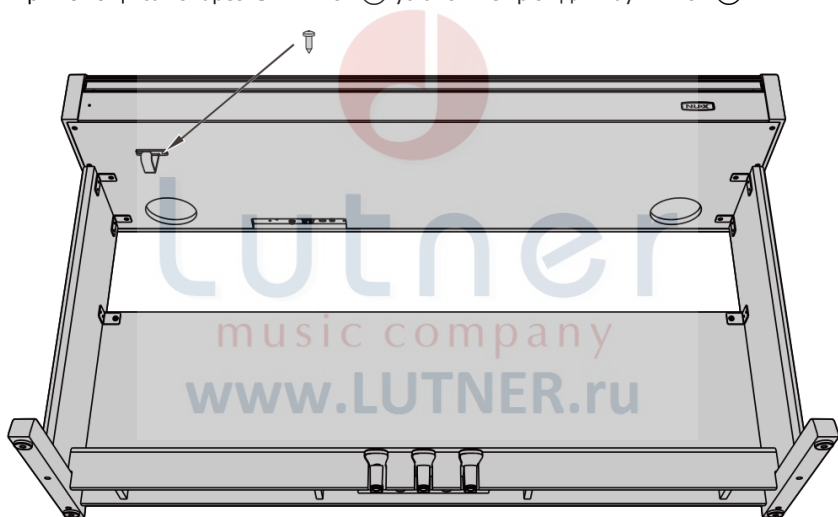
2. При помощи винтов ④ и самонарезных винтов ⑦ установите заднюю панель ⑨.



3. Установите блок пианино ② на собранную стойку. Используйте винты ④ для крепления блока на стойке.

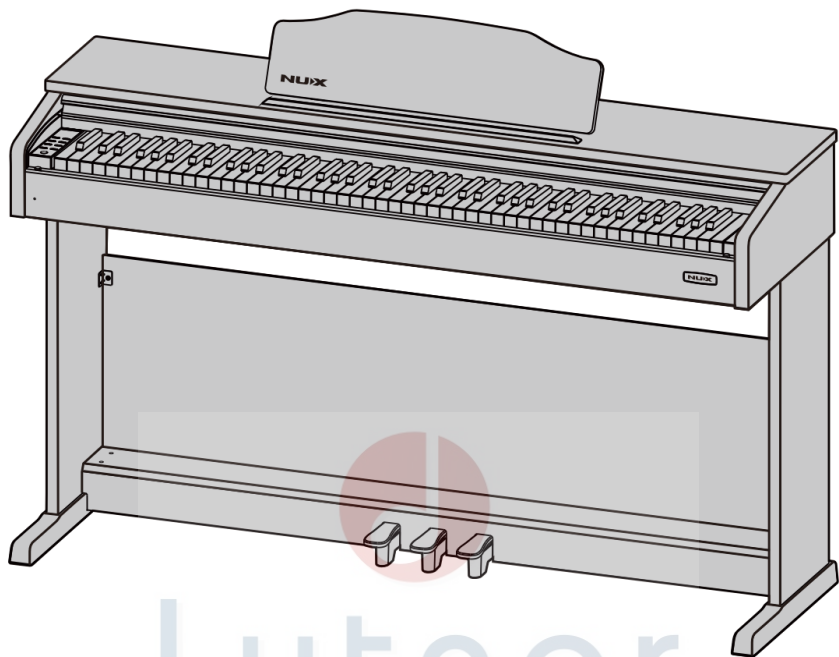


4. При помощи самонарезных винтов ⑦ установите крюк для наушников ①.





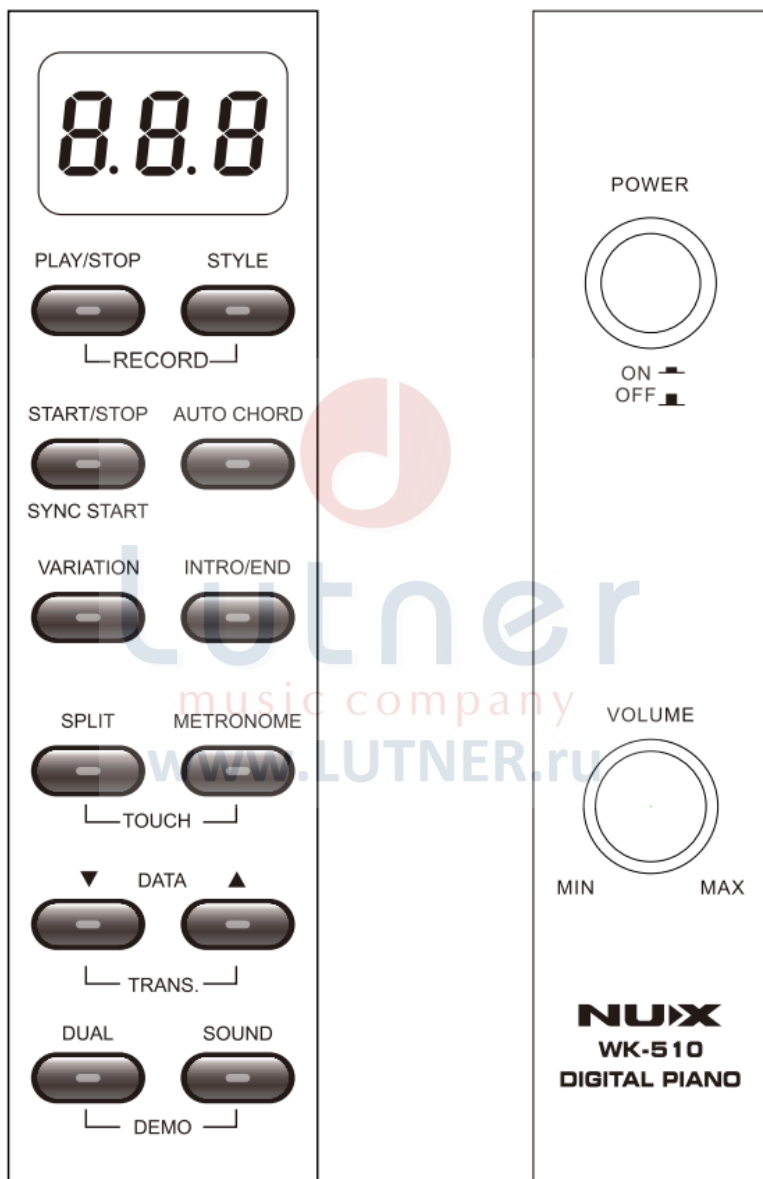
5. Сборка завершена.



Lutner  
music company  
[www.LUTNER.ru](http://www.LUTNER.ru)

# ПАНЕЛЬ УПРАВЛЕНИЯ


## ПЕРЕДНЯЯ ПАНЕЛЬ



## ЗАДНЯЯ ПАНЕЛЬ



### **Разъем питания POWER**

Подключите блок питания (12В, 2000мА, )

### **Разъем USB MIDI**

Подключите компьютер к разъему USB MIDI на задней панели пианино для управления функциями MIDI.

### **Разъем входа INPUT R/L**

Подключите выход внешнего устройства аудио или другого инструмента, чтобы вывести сигнал на встроенную акустическую систему пианино.

### **Разъем выхода OUTPUT R/L**

Подключите пианино к периферийной акустической системе, микшерному пульту и т.д.

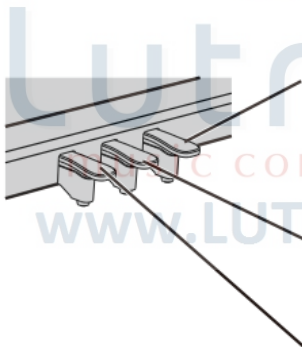
### **Разъем наушников PHONES**

Стандартный стерео разъем 6,35мм для подключения наушников. При подключении наушников встроенная акустическая система отключается.

### **Разъем педалей PEDAL**

Подключите кабель блока педалей к этому разъему

## ПЕДАЛИ



### **SUSTAIN педаль (Правая)**

Нажав на эту педаль, вы позволяете струнам звучать до тех пор, пока вы не отпустите педаль или звук не затихнет сам.

### **DAMPER педаль (Средняя)**

Позволяет продлить звучание только тех нот, которые были сыграны до нажатия на педаль. При этом ноты, сыгранные уже при нажатии на педаль, продолжают звучать как обычно.

### **SOFT педаль (Левая)**

Приглушает, "смягчает" звучание пианино.

## ПЕРЕД НАЧАЛОМ ИГРЫ

### ВКЛЮЧЕНИЕ ПИТАНИЯ

Подключите штекер блока питания к разъему и нажмите кнопку **[POWER]** в левой части клавиатуры, чтобы включить питание. Звук по умолчанию Grand Piano.



### НАСТРОЙКА ГРОМКОСТИ

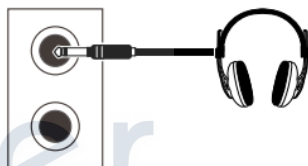
Вращайте регулятор громкости **[MASTER VOLUME]** против часовой стрелки, чтобы убавить громкость. Чтобы увеличить громкость, вращайте регулятор по часовой стрелке.



**ВНИМАНИЕ:** слишком громкий звук, особенно если вы пользуетесь наушниками, может повредить ваш слух.

### ПОДКЛЮЧЕНИЕ НАУШНИКОВ

Помимо встроенной акустической системы вы также можете подключить две пары стандартных стереонаушников (6,35мм и 3,5мм). Гнезда для наушников находятся с левой стороны на задней панели пианино. Отрегулируйте громкость наушников при помощи кнопок **[MASTER VOLUME]**.



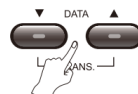
**ВНИМАНИЕ:** после подключения наушников встроенная акустическая система не работает.

Lutner  
music company  
www.LUTNER.ru

## ИСПОЛНЕНИЕ

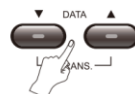
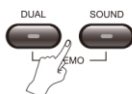
### УПРАВЛЕНИЕ ЗВУКОМ

1. Нажмите кнопку **[SOUND]**, чтобы войти в режим выбора тембра.
2. Используйте кнопки **[DATA ▼/▲]**, чтобы выбрать тембр.
3. По умолчанию загружается тембр Grand Piano.



### ДЕМО ТРЕК

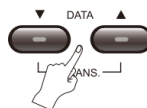
1. Одновременно нажмите кнопки **[DUAL]** и **[SOUND]**, чтобы включить воспроизведение демо.
2. Во время воспроизведения, нажмите кнопку **[▲]** или **[▼]**, чтобы выбрать нужную песню.
3. Снова одновременно нажмите кнопки **[DUAL]** и **[SOUND]**, чтобы выключить воспроизведение демо.



### МЕТРОНОМ

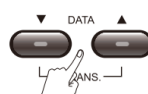
#### Настройка темпа:

1. Нажмите кнопку **[METRONOME]** на панели управления, чтобы включить метроном. Индикатор кнопки начнет мигать, на ЖК дисплее отобразится текущее значение темпа.
2. Нажмите кнопку **[▲]** или **[▼]**, чтобы установить темп в диапазоне от 20 до 280.



#### Выбор доли:

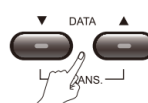
1. Нажмите и удерживайте кнопку **[METRONOME]**, чтобы войти в режим настройки размера.
2. Ваше пианино включает в себя шесть видов долей. Нажмите и удерживайте кнопку **[METRONOME]**, загорится индикатор. Нажмите кнопку **[▲]** или **[▼]**, чтобы выбрать нужную долю.
3. Нажмите кнопку **[METRONOME]**, чтобы выйти из режима настройки метронома.



### УПРАВЛЕНИЕ АККОМПАΝЕМЕНТОМ

#### Выбор ритма:

1. Нажмите кнопку **[STYLE]**, чтобы войти в режим настройки ритма.
2. Нажмите кнопку **[▲]** или **[▼]**, чтобы изменить ритм.
3. Нажмите любую другую кнопку, чтобы выйти из режима настройки стиля.



#### Запуск аккомпанемента:

1. Нажмите кнопку **[START/STOP]**, индикатор кнопки начнет мигать. Аккомпанемент стартует автоматически.
2. Снова нажмите кнопку **[START/STOP]**, аккомпанемент остановится.



1. Нажмите кнопку **[START/STOP]**, аккомпанемент стартует немедленно.
2. Снова нажмите кнопку **[START/STOP]**, аккомпанемент остановится.



1. Нажмите кнопку **[METRONOME]**, индикатор кнопки загорится.



### Автоматические аккорды:

1. Нажмите кнопку **[AUTO CHORD]**, загорится индикатор кнопки. В левой части клавиатуры вы можете играть автоматические аккорды в режимах "одним пальцем" или "multi fingers". Инструмент автоматически определит тип соответствующего аккорда и синхронно включит аккомпанемент.
2. Нажмите кнопку **[AUTO CHORD]** еще раз, чтобы выйти из режима автоматических аккордов.



### Вступление/кода:

1. Нажмите кнопку **[INTRO/END]**, чтобы включить вступление, которое затем автоматически перейдет в основную музыкальную тему.
2. Во время воспроизведения автоматического аккомпанемента, нажмите кнопку **[INTRO/END]**, и автоматический аккомпанемент перейдет к воспроизведению коды, после чего остановится.



### Вариация:

1. После исполнения основной темы аккомпанемента, нажмите кнопку **[VARIATION]**, чтобы включить воспроизведение вариации.
2. Нажмите кнопку **[VARIATION]** еще раз, чтобы вернуться к основной теме.



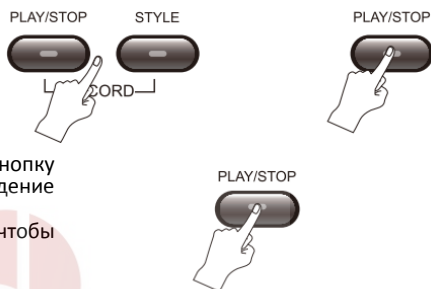
### Вставка:

1. Во время воспроизведения автоматического аккомпанемента, нажмите кнопки **[INTRO/END]** и **[STYLE]**, аккомпанемент будет автоматически вставлен в ритм для возврата к нормальному ритму.



## ЗАПИСЬ

1. Одновременно нажмите кнопки **[PLAY/STOP]** и **[STYLE]**.
2. Индикатор кнопки указывает на начало записи.
3. Одновременно с записью автоматически включатся автоаккомпанемент и метроном. Если данные функции во время записи не нужны, вы можете отключить их вручную.
4. Нажмите кнопку **[PLAY/STOP]**, чтобы остановить запись.



## ВОСПРОИЗВЕДЕНИЕ

1. По окончании записи, нажмите кнопку **[PLAY/STOP]**, чтобы включить воспроизведение записанного трека.
2. Нажмите кнопку **[PLAY/STOP]**, чтобы остановить воспроизведение.

## РАЗДЕЛЕНИЕ КЛАВИАТУРЫ

Данная функция разделяет клавиатуру на две независимые зоны.

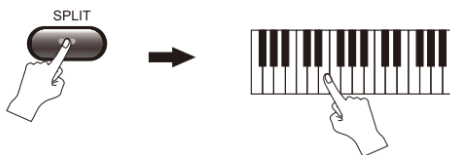


Нажмите клавишу **[SPLIT]**, чтобы активировать функцию раздела клавиатуры.

По умолчанию точка раздела клавиатуры клавиша F4.

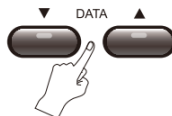
## ТОЧКА РАЗДЕЛА

1. Нажмите клавишу **[SPLIT]**, индикатор кнопки загорится, показывая, что вы вошли в режим настройки.
2. Нажмите клавишу, которая должна разделять левую и правую части клавиатуры. ЖК дисплей покажет номер нажатой клавиши. Подождите 5 секунд, не производя никаких операций, индикатор кнопки погаснет, и пианино выйдет из режима настройки точки раздела.



## **ВЫБОР ТЕМБРА**

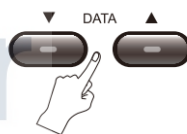
1. Тембр левой части клавиатуры должен быть установлен до включения режима "Дуэт".
2. Чтобы изменить тембр правой части клавиатуры в режиме "Дуэт", нажмите кнопку [SOUND].



Data/Темпо Нажмите кнопку [Dual], чтобы войти в режим "Дуэт".

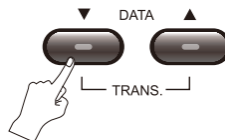
## **ДИНАМИЧЕСКАЯ ЧУВСТВИТЕЛЬНОСТЬ**

1. Нажмите кнопки [SPLIT] и [METRONOME], чтобы изменить динамическую чувствительность клавиатуры.
2. Нажмите кнопку [▲] или [▼], выберите один из четырех уровней чувствительности: close (выключена), soft (мягкая), standart (стандартная) и hard (жесткая). ЖК дисплей соответственно отображает 00/01/02/03.
3. Через 5 секунд инструмент автоматически подтвердит выбор и выйдт из режима настройки чувствительности..



## **ТРАНСПОЗИЦИЯ**

1. Одновременно нажмите кнопки [▲] и [▼], чтобы войти в режим транспозиции. ЖК дисплей будет отображать "00".
  2. Нажмите кнопку [▲] или [▼], чтобы выбрать диапазон сдвига. Светодиодный дисплей отобразит(-12 ~ 12).
  3. Одновременно нажмите кнопки [▲] и [▼], чтобы отменить транспозицию.
- Кнопки загораются в зависимости от того, в каком направлении вы перемещаетесь, вверх или вниз.





## **ИГРА ДВУМЯ ТЕМБРАМИ**

### **Выбор звука:**

Нажмите кнопку [SOUND], а затем нажмите кнопку [▲] или [▼] для переключения второго тембра. Первый тембр должен быть установлен до включения режима Dual Voice.

### **Баланс тембра:**

Нажмите кнопку [SOUND], а затем нажмите кнопку [▲] или [▼], чтобы настроить громкость второго тембра.

На дисплее отображается процентное содержание второго тембра.



## **РЕВЕРБЕРАЦИЯ**

1. Одновременно нажмите на левую и среднюю педали и нажмите вторую белую кнопку, чтобы разблокировать функцию реверберации.

**ЖК дисплей отобразит "r.o n".**

2. Одновременно нажмите на левую и среднюю педали и выключите функцию реверберации, нажав первую белую клавишу.

**ЖК дисплей отобразит "r.o f".**



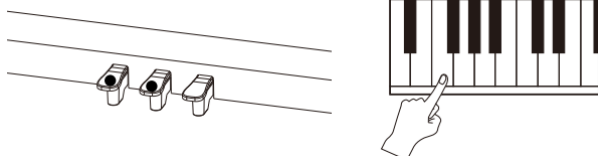
## **ХОРУС**

1. Одновременно нажмите на левую и среднюю педали и нажмите четвертую белую кнопку, чтобы разблокировать функцию хора.

**ЖК дисплей отобразит "c.o n".**

2. Одновременно нажмите на левую и среднюю педали и выключите функцию хора, нажав третью белую клавишу.

**ЖК дисплей отобразит "c.o f".**



## ФУНКЦИЯ BLUETOOTH (ТОЛЬКО В ГОНКОНГЕ И МАКАО)

Чтобы изменить "звук пианино" с помощью бесплатного приложения, перейдите в "appstore" на iPad. Загрузите приложение "weiyin smart piano", откройте его и нажмите кнопку поиска Bluetooth, подключите рояль "luxpiano \*\*\*\*\*" (пианино должно быть в состоянии загрузки).

## ФУНКЦИЯ ОБУЧЕНИЯ

1) Скачайте и установите приложение "sound of the piano".



Android platform



ios platform

Используя данный QR код, вы можете скачать приложение

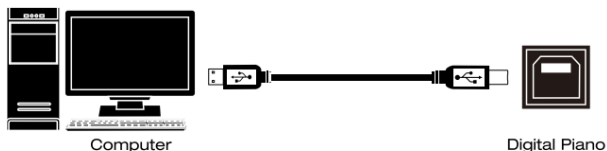
Используя данный QR код, вы можете перейти в appstore и установить приложение

2) Откройте приложение "music library" и подключите цифровое пианино через Bluetooth. Используя функцию обучения, вы получите доступ к онлайн-видеоурокам, к богатым музыкальным ресурсам. Вы сможете быстрее учиться, глядя на партитуру и слушая музыку.

3) WK-520 имеет функцию "teaching lamp", которая управляется приложением "music hall".

## USB MIDI

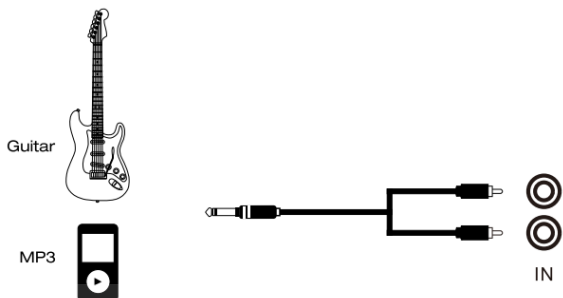
Подключите персональный компьютер к разъему USB MIDI для обмена данными MIDI.



## ПОДКЛЮЧЕНИЯ

### АУДИО ВХОД

Подключите музыкальный инструмент к встроенной акустической системе, чтобы использовать цифровое пианино в качестве усилителя.



### АУДИО ВЫХОД

Подключите цифровое пианино к внешней акустической системе, усилителю, микшерному пульту.



## СПЕЦИФИКАЦИЯ

<b>Внешний вид:</b>	Стандартный, вертикальный
<b>Покрытие:</b>	Черное дерево PVC
<b>Клавиатура:</b>	88 клавиш с молоточковой механикой
<b>Процессор:</b>	Европейский чип Top DSP; 5 динамических уровней сэмплирования стерео пианино, симуляция гармонической серии и технология симпатического резонанса.
<b>Полифония:</b>	64 x 2 (Сtereo)
<b>Звуки:</b>	357 (WK-510) 300 (WK-520)
<b>Демо треки:</b>	52
<b>Чувствительность:</b>	4 типа
<b>Стилей:</b>	100
<b>Транспозиция</b>	25 полутонов (-12 ~ 12)
<b>Сдвиг октавы:</b>	3 октавы (-8, 0, 8)
<b>Метроном:</b>	20-280 ударов в минуту, доля 1-6
<b>Разъемы:</b>	Наушники x 2 Линейный вход Линейный выход USB Педали
<b>Питание:</b>	Блок питания 40Вт 12В 2000мА

Аксессуары: блок питания, инструкция по эксплуатации



Lutner  
music company  
www.LUTNER.ru

## ВОЗМОЖНЫЕ НЕПОЛАДКИ И ИХ УСТРАНЕНИЕ

НЕИСПРАВНОСТЬ	ВОЗМОЖНОЕ РЕШЕНИЕ И СОВЕТ
При включении и выключении питания в динамиках инструмента раздается негромкий хлопок.	Это нормально и не является неисправностью.
Нет звука при игре на пианино, хотя питание включено.	Убедитесь, что регулятор-громкости установлен на соответствующий уровень. Проверьте, подключены ли наушники или другие устройства, это автоматически выключает встроенную акустическую систему.
Ноты имеют разное качество при одном и том же звуке.	Это нормально, потому что разные диапазоны сэмплирования звука обеспечивают отличное качество.
При нажатии педали sustain некоторые звуки звучат дольше, другие короче.	Это нормально. Длительность разных звуков этого цифрового пианино была настроена на оптимальное звучание.
Звук слишком тихий	Убедитесь, что регулятор-громкости установлен на соответствующий уровень.
Некоторые данные MIDI не могут быть переданы правильно (кабель MIDI подключен правильно).	Это нормально. Это связано с первоначальной настройкой.
При использовании мобильного телефона в динамиках появляется шум.	Помехи от мобильного телефона ослабевают по мере удаления телефона от пианино. Используйте мобильный телефон как можно дальше от инструмента.
Некоторые ноты звучат с неправильной высотой.	Возможно, включена функция транспозиции. Отключите функцию ДУЭТ или сбросьте значение транспозиции на 0 для решения проблемы.
Во время игры звук не может быть изменен. Шаг не соответствует ключевому фактическому месту.	Возможно, включена функция ДУЭТ, а точка разделения установлена на самый высокий шаг. Выключите функцию ДУЭТ и установите точку разделения по умолчанию, чтобы решить проблему.
Демо песня звучит с искажениями или повреждена	Возможно, пианино длительное время играет на максимальной мощности, так что система самозащиты печатной платы активируется в случае перегрева. Уменьшите громкость или отключите питание инструмента на некоторое время, чтобы решить проблему.
Во время игры звучат два тембра.	Возможно, вы включили функцию Dual voice. Отключите данную функцию, чтобы решить проблему.
Чувствительность отличается от предыдущей.	Это цифровое пианино имеет четыре типа чувствительности: soft (мягкая), standart (стандартная), hard (жесткая) и OFF (выключена). Возможно, вы выбрали другую динамику. Вы можете снова выбрать динамику в соответствии с вашим требованием или сбросить значение.

## СПИСОК ТЕМБРОВ (Sound List)

Number	Instrument
<b>Piano</b>	
00	Acoustic Grand Piano
01	Bright Acoustic Piano
02	Electric Grand Piano
03	Honky-tonk Piano
04	Rhodes Piano
05	Chorused Piano
06	Harpsichord
07	Clavichord
<b>Percussion</b>	
08	Celesta
09	Glockenspiel
10	Music box
11	Vibraphone
12	Marimba
13	Xylophone
14	Tubular Bells
15	Dulcimer
<b>Organ</b>	
16	Hammond Organ
17	Percussive Organ
18	Rock Organ
19	Church Organ
20	Reed Organ
21	Accordian
22	Harmonica
23	Tango Accordian

## СПИСОК ТЕМБРОВ (Sound List)

Number	Instrument
<b>Guitar</b>	
24	Acoustic Guitar (nylon)
25	Acoustic Guitar (steel)
26	Electric Guitar (jazz)
27	Electric Guitar (clean)
28	Electric Guitar (muted)
29	Overdriven Guitar
30	Distortion Guitar
31	Guitar Harmonics
<b>Bass</b>	
32	Acoustic Bas
33	Electric Bass (finger)
34	Electric Bass (pick)
35	Fretless Bass
36	Slap Bass 1
37	Slap Bass 2
38	Synth Bass 1
39	Synth Bass 2
<b>String</b>	
40	Violin
41	Viola
42	Cello
43	Contrabass
44	Tremolo Strings
45	Pizzicato Strings
46	Orchestral Harp
47	Timpani

## СПИСОК ТЕМБРОВ (Sound List)

Number	Instrument
<b>Ensemble</b>	
48	String Ensemble 1
49	String Ensemble 2
50	Synth Strings 1
51	Synth Strings 2
52	Choir Aahs
53	Voice Oohs
54	Synth Voice
55	Orchestra Hit
<b>Copper pipe</b>	
56	Trumpet
57	Trombone
58	Tuba
59	Muted Trumpet
60	French Horn
61	Brass Section
62	Synth Brass 1
63	Synth Brass 2
<b>Reed</b>	
64	Soprano Sax
65	Alto Sax
66	Tenor Sax
67	Baritone Sax
68	Oboe
69	English Horn
70	Bassoon
71	Clarinet



## СПИСОК ТЕМБРОВ (Sound List)

Number	Instrument
<b>Band</b>	
72	Piccolo
73	Flute
74	Recorder
75	Pan Flute
76	Bottle Blow
77	Shakuhachi
78	Whistle
79	Ocarina
<b>Electronic</b>	
80	Lead 1 (square)
81	Lead 2 (sawtooth)
82	Lead 3 (calliope lead)
83	Lead 4 (chiff lead)
84	Lead 5 (charang)
85	Lead 6 (voice)
86	Lead 7 (fifths)
87	Lead 8 (bass+lead)
<b>Synthetic sound</b>	
88	Pad 1 (new age)
89	Pad 2 (warm)
90	Pad 3 (polysynth)
91	Pad 4 (choir)
92	Pad 5 (bowed)
93	Pad 6 (metallic)
94	Pad 7 (halo)
95	Pad 8 (sweep)

## СПИСОК ТЕМБРОВ (Sound List)

Number	Instrument
<b>FX</b>	
96	FX 1 (rain)
97	FX 2 (soundtrack)
98	FX 3 (crystal)
99	FX 4 (atmosphere)
100	FX 5 (brightness)
101	FX 6 (goblins)
102	FX 7 (echoes)
103	FX 8 (sci-fi)
<b>Nation</b>	
104	Sitar
105	Banjo
106	Shamisen
107	Koto
108	Kalimba
109	Bagpipe
110	Fiddle
111	Shanai
<b>Hit</b>	
112	Tinkle Bell
113	Agogo
114	Steel Drums
115	Woodblock
116	Taiko Drum
117	Melodic Tom
118	Synth Drum
119	Reverse Cymbal

## СПИСОК ТЕМБРОВ (Sound List)

Number	Instrument
<b>Sound</b>	
120	Guitar Fret Noise
121	Breath Noise
122	Seashore
123	Bird Tweet
124	Telephone Ring
125	Helicopter
126	Applause
127	Gunshot
<b>Piano 2</b>	
128	Piano w
129	Piano d
130	Upright Piano 2
131	Upright Piano 3
132	HonkyTonk w
133	Rhodes2
134	Detuned EP1
135	E.Piano 1v
136	60s E.Piano
137	E.Piano 2
138	Detuned EP2
139	E.Piano 2v
140	Harpsichord 2
141	Coupled Hps
142	Harpsi.o
143	Clavichord 2

## СПИСОК ТЕМБРОВ (Sound List)

Number	Instrument
<b>Percussion 2</b>	
144	Celesta 2
145	Glockenspiel2
146	Music Box 2
147	Vibraphone 2
148	Marimba 2
149	Xylophone 2
150	Tubular-bell 2
151	Tubular-bell 3
152	Santur
<b>Organ 2</b>	
153	Organ 101
154	Detuned Or1
155	60's Organ
156	Organ 1
157	Organ 201
158	Detuned Or2
159	Organ 2
160	Rock Organ 2
161	Church Organ 2
162	Church Organ 3
163	Reed Organ 2
164	Accordion 2
165	Accordion 3
166	Harmonica 2
167	Bandoneon

## СПИСОК ТЕМБРОВ (Sound List)

Number	Instrument
<b>Guitar 2</b>	
168	Nylon Gt 2
169	Nylon Gt 3
170	Nylon Gt 4
171	Nylon Gt 5
172	Nylon Gt 6
173	Ukulele
174	Nylon Gt 7
175	Nylon Gt 8
176	Steel Gt 2
177	Steel Gt 3
178	12-str.Gt
179	Mandolin
180	Mandolin 2
181	Mellow Gt
182	Hawaiian Gt
183	Clean Gt 2
184	Clean Gt 3
185	Clean Gt 4
186	Clean Gt 5
187	Chorus Gt
188	Muted Gt 2
189	Muted Gt 3
190	Muted Gt 4
191	Funk Gt 1
192	Funk Gt 2
193	Dist. Gt 2

## СПИСОК ТЕМБРОВ (Sound List)

Number	Instrument
<b>Guitar 2</b>	
194	Dist. Gt 3
195	Dist. Gt 4
196	Feedback Gt
197	Gt.Feedback
<b>Bass&amp;Elc</b>	
198	Synth 1
199	Synth 2
200	Synth 3
201	Synth 4
202	Synth 5
203	Synth 6
204	Synth 7
205	Synth 8
206	Synth 9
207	Synth 10
208	Synth 11
209	Synth 12
210	Synth 13
211	Synth 14
212	Synth 15
213	Synth 16
214	Synth 17
215	Synth 18
216	Synth 19
217	Synth 20
218	Synth 21

## СПИСОК ТЕМБРОВ (Sound List)

Number	Instrument
<b>Bass&amp;Elc</b>	
219	Synth 22
220	Synth 23
221	Synth 24
222	Synth 25
223	Synth 26
224	Synth 27
225	Synth 28
<b>String 2</b>	
226	Violin 2
227	Slow Violin
228	Viola 2
229	Cello 2
230	Contrabass 2
231	Harp 2
232	Strings
<b>Ensemble 2</b>	
233	SynStrings
234	JUNO Strings
235	Choir Aahs2
236	Voice doo 2
237	Synth Voice2

## СПИСОК ТЕМБРОВ (Sound List)

Number	Instrument
<b>Copper pipe 2</b>	
238	Trumpet 2
239	Trombone 2
240	Trombone 3
241	Tuba 2
242	MuteTrumpet 2
243	French Horn 2
244	French Horn 3
245	Brass 2
246	Synth Brass 3
247	Analog Brs1
248	Synth Brass 4
249	Analog Brs2
<b>Reed 2</b>	
250	Soprano Sax 2
251	Soprano Sax 3
252	Alto Sax 2
253	Tenor Sax 2
254	Tenor Sax 3
255	Tenor Sax 4
256	BaritoneSax 2
257	Oboe 2
258	EnglishHorn 2
259	Bassoon 2
260	Clarinet 2



## СПИСОК ТЕМБРОВ (Sound List)

Number	Instrument
<b>Band 2</b>	
261	Piccolo 2
262	Flute 2
263	Recorder 2
264	Pan Flute 2
265	Bottle Blow 2
266	Shakuhachi 2
<b>Lead</b>	
267	Square 2
268	Sine Wave
269	Saw 2
270	Doctor Solo
271	Vox Lead
<b>Synthetic sound 2</b>	
272	Space Voice
273	Syn Mallet
274	Brightness 2
275	Goblin 2
276	Echo Bell
277	Echo Pan
<b>Nation 2</b>	
278	Sitar 2
<b>Hit 2</b>	
279	Castanets
280	Concert BD
281	Melodic Tom 2
282	808 Tom
283	Electric Percussion

## СПИСОК ТЕМБРОВ (Sound List)

Number	Instrument
<b>FX 2</b>	
284	Gt.CutNoise
285	String Slap
286	Fl.KeyClick
287	Rain
288	Thunder
289	Wind
290	Stream
291	Bubble
292	Dog
293	HorseGallop
294	Bird 2
295	Telephone 2
296	Creaking
297	Door
298	Scratch
299	Wind Chime
300	Car-Engine
301	Car-Stop
302	Car-Pass
303	Car-Crash
304	Siren
305	Train
306	Jetplane
307	Starship
308	Burst Noise
309	Laughing

## СПИСОК ТЕМБРОВ (Sound List)

Number	Instrument
<b>Fx2</b>	
310	Screaming
311	Punch
312	Heart Beat
313	Footsteps
314	Machine Gun
315	Laser gun
316	Explosion
<b>Percussion 2</b>	
317	Luo 1
318	Luo 2
319	Luo 3
320	Luo 4
321	Pai Gu
322	Qin
323	Bian Zhong
324	Yang Qin
<b>Nation 3</b>	
325	Liu Qin
326	Pi Pa
327	Zhong Ruan
328	Da Ruan
329	Yue Qin
330	San Xian
331	Gu Zheng
332	Gu Qin

## СПИСОК ТЕМБРОВ (Sound List)

Number	Instrument
<b>Nation 4</b>	
333	Shen 1
334	Shen 2
335	Na Zi 1
336	Na Zi 2
337	Bi Li
338	Guan Zi 1
339	Guan Zi 2
340	Ba Wu
<b>Nation 5</b>	
341	Di Zi 1
342	Di Zi 2
343	Hu Lu Si
344	Pai Xiao
345	South Xiao
346	Xiao
347	Kou Di
348	Xun
<b>Nation 6</b>	
349	Gao Hu
350	Er Hu
351	Zhong Hu
352	Ma Tou Qin
353	Ban Hu
354	Jing Hu
355	Hu Ensemble 1
356	Hu Ensemble 2

## СПИСОК РИТМОВ (Rhythm List)

Number	Instrument
<b>URFN</b>	
00	8 BEAT 1
01	8 BEAT 2
02	8 BEAT 3
03	8 BEAT 4
04	8 BEAT POP
05	8 BEAT ROCK
06	ROCK 1
07	ROCK 2
08	ROCK 3
09	60 ROCK
10	BOGIE WOOGIE
11	CARIBBEAN
12	HEAVY METAL
13	JIVEROCK
14	ROCK SHUFFLE
15	ROCK'N'ROLL
16	TWIST
<b>POP</b>	
17	16 BEAT 1
18	16 BEAT 2
19	16 BEAT 3
20	16 BEAT 4
21	16 BEAT 5
22	POP 1
23	POP 2
24	POP 3
25	BALLAD
26	FOLK POP
27	NEW AGE
28	POP BOSSA
29	POP REGGAE

**СПИСОК РИТМОВ (Rhythm List)**

<b>Number</b>	<b>Instrument</b>
<b>POP</b>	
30	POP ROCK
31	POP SAMBA
32	POP BALLAD
<b>DANCE</b>	
33	DANCE
34	70 DISCO
35	DISCO
36	E DANCE
37	HIP-HOP
38	HOUSE
39	MACARENA
40	TECHNO
<b>FUNK</b>	
41	FUNKFUSN
42	SOUL 1
43	SOUL 2
44	SOUL BALLAD
45	FUNK 1
46	FUNK 2
<b>BLUES</b>	
47	BLUES
48	GOSPLE
49	R&B
50	SWING JAZZ
51	SLWROCK
52	LANGE
53	SWING
54	BLUES 6.8
55	BLUE BOOGIE
56	BLUES SHUFFLE

**СПИСОК РИТМОВ (Rhythm List)**

<b>Number</b>	<b>Instrument</b>
<b>JAZZ</b>	
57	BIG BAND
58	COOL JAZZ
59	DIXIELAND
60	FOX TROT
61	FUSION
62	JAZZ BAND
63	JAZZ WALTZ
64	JAZZ BALLAD
65	SHUFFLE 1
66	SHUFFLE 2
<b>LATIN</b>	
67	BEGUINE
68	BOSSA NOVA
69	CHA CHA
70	GUARACHA
71	LATIN
72	MAMBO
73	REGGAE
74	RHUMBA
75	SALSA 1
76	SALSA 2
77	SAMBA
78	TANGO 1
79	TANGO 2
<b>TRADITIONAL</b>	
80	MARCH 6.8
81	MARCH 4.4
82	MUSETTE
83	POLKA
84	TRADITIONAL WALTZ
85	VIENER WALTZ
86	WALTZ 1
87	WALTZ 2

СПИСОК РИТМОВ (Rhythm List)

Number	Instrument
<b>COUNTRY</b>	
88	COUNTRY 1
89	COUNTRY 2
90	COUNTRY 3
91	COUNTRY 4
92	COUNTRY 5
<b>ORIENTAL</b>	
93	DANGDUT
94	ASIA POP
95	KOREAN
96	MONGOLIAN
97	ARABIAN
98	KRONCONG
99	ENKA

  
**Lutner**  
music company  
[www.LUTNER.ru](http://www.LUTNER.ru)



**СПИСОК ДЕМО (Demo List)**

<b>Number</b>	<b>Instrument</b>
00	GRVALSE
01	ETUDE
02	DANSE NP
03	LIEBESTR
04	NOCTURNE
05	SWEET DM
06	BINGO
07	FRIEND
08	DUCKS
09	MINUET
10	CANON
11	GOINGHOM
12	MEGARDEN
13	DRPWATER
14	HARVEST
15	BLUEBELL
16	LOCKOUT
17	CHILDHOD
18	HAPPINES
19	NO LIMIT
20	JTTWORLD
21	GFSCLOCK
22	KATYUSHA
23	SCTAS
24	RUSDANCE
25	RRVALLEY

**СПИСОК ДЕМО (Demo List)**

<b>Number</b>	<b>Instrument</b>
26	USANNA
27	AMPATROL
28	LKS XMAS
29	ENT
30	SM WORLD
31	SERENADE
32	LANDMAN
33	CHOPIN
34	PIZZPOLK
35	ROSESONG
36	TROUT
37	NOCTURNE
38	SUPRISE
39	SCH HEIP
40	G-STRING
41	MIRDANCE
42	DERRYAIR
43	IMPROMTU
44	2-INVENT
45	SONG SPR
46	NUTCRACK
47	LABAMBA
48	UNDERSEA
49	SPIDER
50	JAZZ
51	COBWEB

## ГАРАНТИЙНЫЕ ОБЯЗАТЕЛЬСТВА

Цифровое пианино NUX модели WK510/WK520 отвечает утвержденным образцам и требованиям стандартов: Декларация соответствия ТР ТС 020/2011 «Электромагнитная совместимость технических средств» и ТР ТС 004/2011 «О безопасности низковольтного оборудования», Директивы 2006/95/ЕС, 2004/108/ЕС. Маркирование устройства модели, торговой марки, знаком соответствия ТР ТС производится на потребительской упаковке. Гарантийные обязательства отвечают Закону РФ «О защите прав потребителей». В соответствии с «Постановлением Правительства от 19 января 1998 года №55» музыкальные инструменты относятся к технически сложным товарам бытового назначения и попадают в «Перечень не продовольственных товаров надлежащего качества, не подлежащих возврату или обмену на аналогичный товар других размера, формы, габарита, фасона, расцветки или комплектации».

Гарантийный срок – 12 месяцев со дня продажи инструмента магазином при условии соблюдения покупателем правил эксплуатации и условий хранения. Без правильно оформленного гарантийного талона или при наличии исправления в нем, претензии по качеству не принимаются. При утере талон не восстанавливается. В случае выявления дефектов производственного характера владелец имеет право на бесплатный ремонт или замену инструмента на протяжении гарантийного срока при соблюдении следующих условий: ремонт производится только уполномоченными сервисными мастерскими по заключению экспертизы что поломка или неисправность относится к разряду гарантийных; гарантия не распространяется на изделия, поврежденные в результате неправильной эксплуатации, несоблюдении условий хранения, небрежного обращения, неправильной регулировки и настройки, попадания жидкости и химических веществ; на изделия с механическими повреждениями; если в течение гарантийного срока какая-либо часть или части инструмента будут заменены нестандартными, не рекомендованными или самодельными, а также если изделие подвергалось ремонту или модернизации лицом или организацией на то неуполномоченными, гарантия может быть полностью или частично прервана без дополнительного извещения.


Гарантия не распространяется на расходные материалы, такие как:

- Лампы
- Кабели
- Динамики

Внимание! Гарантия не распространяется на:

- неисправности, вызванные несоблюдением требований, указанных в Руководстве пользователя;
- неисправности, вызванные попаданием в устройство посторонних предметов или жидкостей
- механические повреждения, произошедшие по вине покупателя.

Претензии к качеству инструмента без наличия паспорта и чека не принимаются.

Наименование (модель)	Цифровое пианино	
Заводской серийный номер		
Производитель	«Cherub Technology Co., Ltd» Адрес: 5-6/F Building A2, Xili Nangang No.2 Industrial Park, Songbai Rd, Nanshan District, Shenzhen.518108, Guangdong, China	
Страна происхождения	Китай	
Торговая марка	NUX	
Маркировка модели	WK510 WK520	
Импортер в Российскую Федерацию:	«ООО «Лютнер СПб» 195279, г. Санкт-Петербург, проспект Металлистов, д.7 лит.А офис 405, Почтовый адрес: 195027, Санкт-Петербург, тел. (812) 611-00-97 www.LUTNER.ru	
Дата выпуска (месяц, год)		
Дата продажи		
Подпись продавца		
Штамп продавца		
Исправность устройства проверена в присутствии покупателя. С правилами эксплуатации ознакомлен (а), претензий по внешнему виду и качеству инструмента не имею:		
<hr style="width: 20%; margin: auto;"/> (подпись покупателя)		

