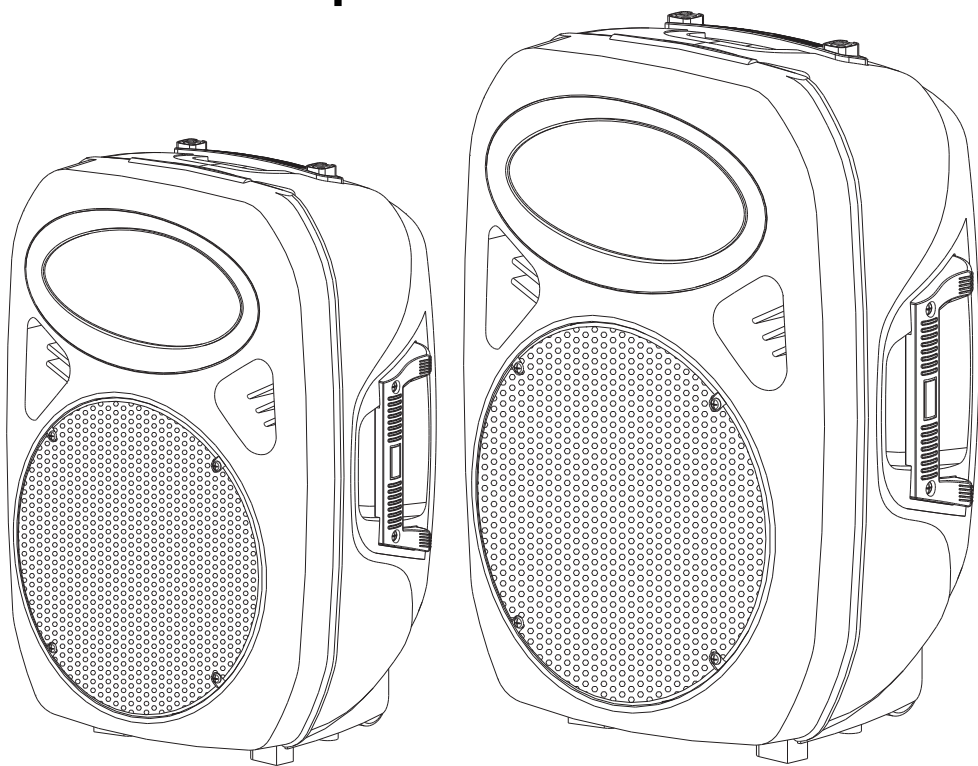


**Stagg®**

**РУКОВОДСТВО ПОЛЬЗОВАТЕЛЯ**

**ДВУХПОЛОСНЫЕ  
АКТИВНЫЕ АКУСТИЧЕСКИЕ СИСТЕМЫ  
серии SMS DIGITAL**



**SMS12DP700 - SMS12DP700LCD  
SMS15DP760 - SMS15DP760LCD**



# ВАЖНЫЕ ЗНАКИ ПО БЕЗОПАСНОСТИ



ON:

OFF:

1.

- Прочтите эту инструкцию.
- Сохраните эту инструкцию.
- Обратите внимание на все предупреждения.
- Следуйте всем инструкциям.
- Вода и влага
- Тепло
- Вентиляция
- Попадание предметов и жидких веществ
- Кабель питания и вилка
- Источник питания
- Предохранитель
- Подключение электричества
- Уход
- Обслуживание

# Вступление

stagg SMSDP700.

stagg

SMSDP7-x

## Предостережение!

stagg.

stagg.

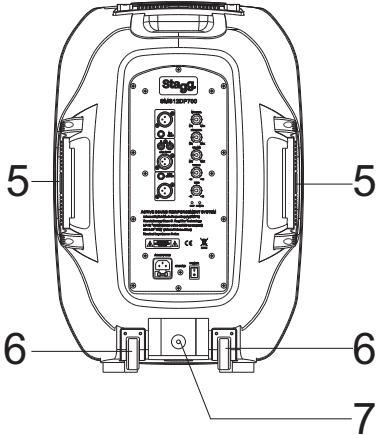
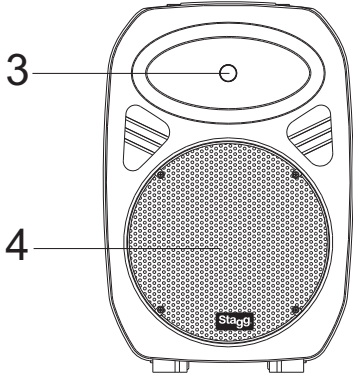
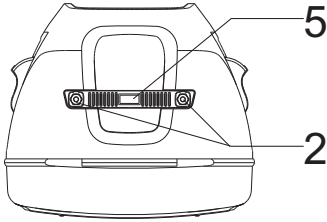
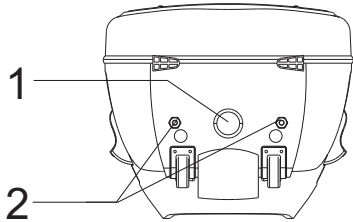
## Распаковка:

SMSDP700

# Основные характеристики

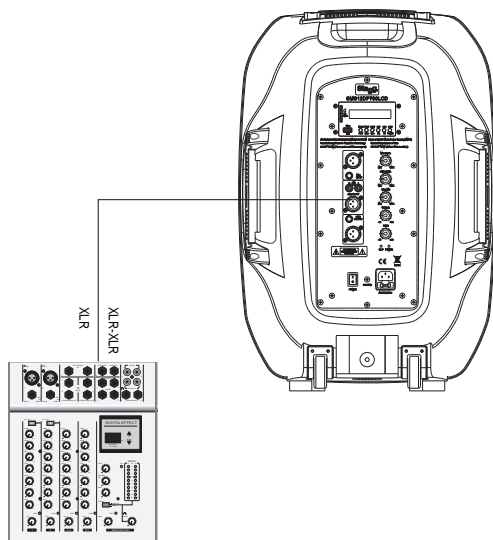
- 1.
- 2.
- 3.
4. ( D) 300 RMS D / D.
5. ( A/B) 60 RMS 12" - 80 RMS
- 15"
- 6.
- 7.
- 8.
9. ( XLR 1/4")
- 10.
11. XLR RCA
12. XLR
- 13.
14. :
- 15.

# Элементы управления и особенности



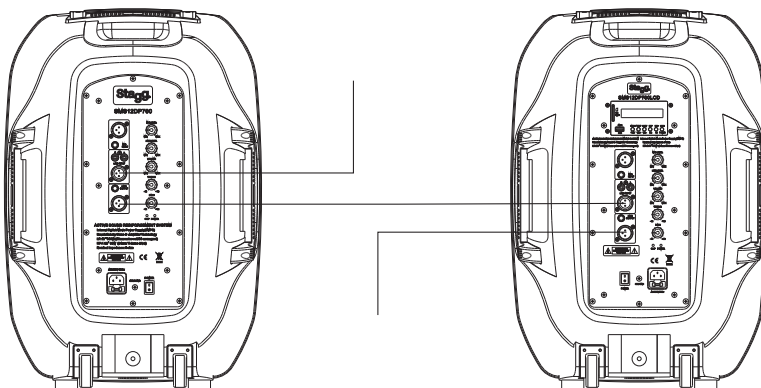
- 1.
- 2.
- 3.
- 4.
- 5.
- 6.
- 7.

## Типичная схема подключения

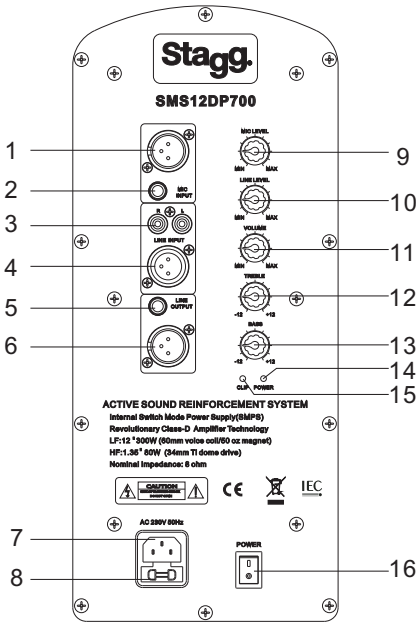


SMS12DP700,  
SMS12DP700LCD, SMS15DP760 SMS15DP760LCD

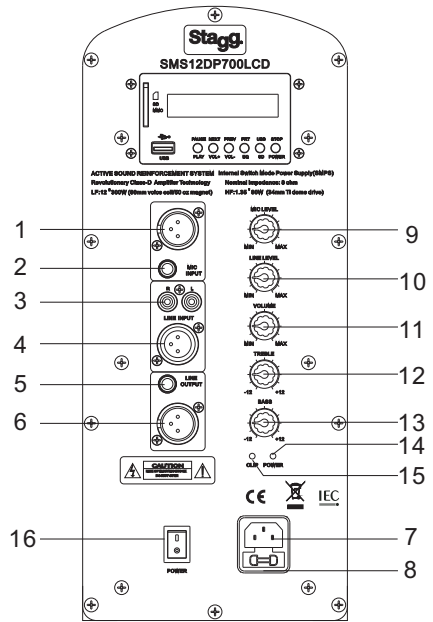
## Последовательное подключение SMS DP



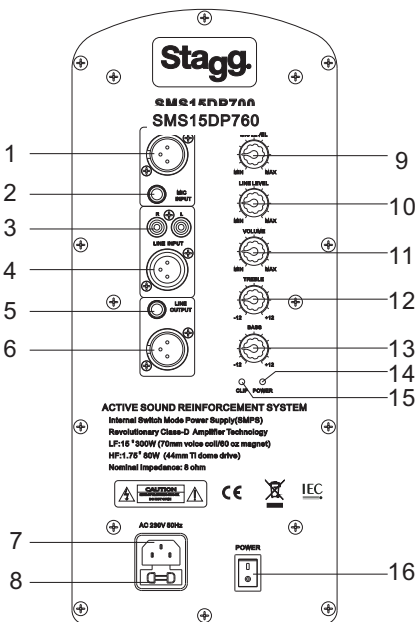
# Описание задней панели



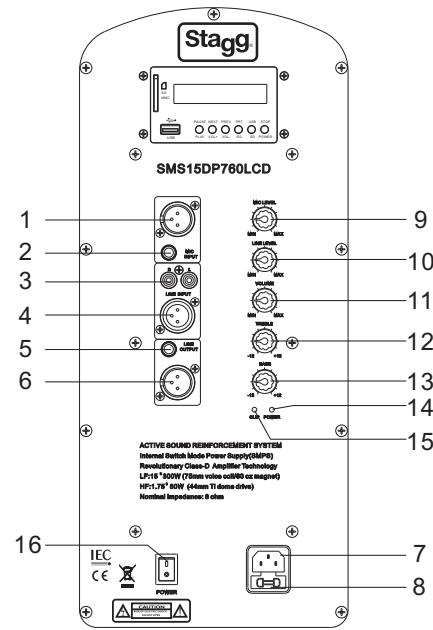
SMS12DP700



SMS12DP700LCD



SMS15DP760



SMS15DP760LCD



**1. Микрофонный XLR вход**

**2. Микрофонный 1/4" вход**

**3. Линейный RCA вход**

**4. Балансный линейный XLR вход**

4,5

**5. Линейный 1/4" выход**

**6. Линейный выход на разъёме XLR**  
XLR

**7. Гнездо питания**

**8. Гнездо для предохранителя**

GMA 3,15

230

GMA 5

110

**9. Громкость микрофонного входа**

**10. Громкость линейного входа**

**11. Громкость выхода**

**12. Регулятор высоких частот**

+12

-12

**13. Регулятор низких частот**

+12

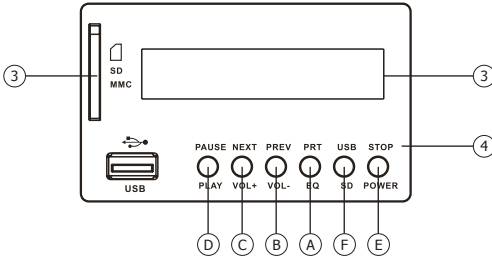
-12

**14. Индикатор питания**

**15. Индикатор перегрузки**

**16. Кнопка включения/выключения**

# Только для моделей с LCD-дисплеем



## 1. LCD-дисплей:

MP3

## 2. ПЕРЕКЛЮЧАТЕЛЬ ФУНКЦИЙ:

A. Repeat/ EQ ( / )

- 
- 
- 
- 

B. Previous/ Vol - ( / -)

- 
- 

C. Next/ Vol + ( / +)

- 
- 

D. Play/ Pause ( / )

- 

E. Stop SW

- 

F. USB/SD

- 

MP3

MP3

USB SD/MMC.

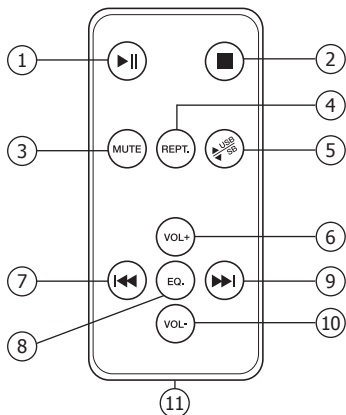
## 3. SD:

SD MP3

## 4. USB:

USB MP3

# Дистанционное управление (только для модели с LCD дисплеем)



MP3

3

2(

1. PLAY/PAUSE ( 2.D.)

2. STOP ( 2.E.)

3. MUTE -

MP3

4. REPEAT ( 2.A.)

5. USB/SD SELECT -

: SD

USB

6. VOLUME + ( 2.C.)

7. BACK ( 2.B.)

8. EQ SELECT ( 2.A.)

9. FORWARD ( 2.C.)

10. VOLUME - ( 2.B.)

11. BATTERY -

CR2025.

## Технические характеристики:

Модель	SMS12DP700	SMS12DP700LCD
Тип усилителя	Два усилителя класс D	Два усилителя класс D
Мощность (RMS)	300Вт +60Вт	300Вт +60Вт
Импеданс:	8 Ом	8 Ом
Высокочастотный излучатель	1.35" / 34 мм купольный излучатель	1.35" / 34 мм купольный излучатель
Низкочастотный динамик	12" (катушка 65 мм /магнит 1,4 кг)	12" (катушка 65 мм /магнит 1,4 кг)
Частотный диапазон	50 Гц - 20 кГц	50 Гц - 20 кГц
Чувствительность	98 дБ	98 дБ
MP3	НЕТ	ЕСТЬ
Вес	17,5 кг	17,5 кг
Размеры (В x Ш x Г)	625 x 435 x 380 мм	625 x 435 x 380 мм

Модель	SMS15DP760	SMS15DP760LCD
Тип усилителя	Два усилителя класс D	Два усилителя класс D
Мощность (RMS)	300 Вт + 80Вт	300 Вт + 80Вт
Импеданс:	8 Ом	8 Ом
Высокочастотный излучатель	1.75" / 44 мм купольный излучатель	1.75" / 44 мм купольный излучатель
Низкочастотный динамик	15" ( катушка 75 мм/ магнит 1,7 кг)	15" ( катушка 75 мм/ магнит 1,7 кг)
Частотный диапазон	40 Гц - 20 кГц	40 Гц - 20 кГц
Чувствительность	98 дБ	98 дБ
MP3	НЕТ	ЕСТЬ.
Вес	21 кг	21 кг
Размеры (В x Ш x Г)	760 x 490 x 425 мм	760 x 490 x 425 мм



RoHS  
compliant

**Stagg**<sup>®</sup>  
www.staggmusic.com