

## ENGLISH

### ⚠ CAUTION

Read these precautions carefully before you assemble or use the pedal unit.

These precautions are to promote safe use of the pedal unit and to prevent injury and damage from occurring to you and others.

By following these precautions carefully, you will be able to get long and safe usage from your pedal unit.

- Be careful not to confuse any of the parts, and be sure to install all parts in the correct direction. Please assemble according to the sequence given below.
- Use only the screws provided when assembling the stand. Use of any other screws may result in an inadequate assembly that may cause damage to both the keyboard stand and the pedal unit.
- Always use the pedal unit properly installed on the specified keyboard stand. Also make sure to unplug the pedal cord when putting the instrument on a desk or table, since leaving it connected can damage the pedal unit.
- Protect the floor by placing a mat or area rug underneath the pedals. The pedals may damage the floor after an extended period of time.
- Make sure the stand is sturdy and safe, and all screws have been tight and firm before use. If not, the stand may overturn, the keyboard may drop, or may result in injury to the user.
- To disassemble, reverse the assembly sequence given below.
- Before using the LP-5, be sure to read the "Precautions" section in the owner's manual of your LP-5 compatible instrument.

## PORTUGUÊS - BRASIL

### ⚠ AVISOS

Leia estas precauções cuidadosamente antes de montar ou utilizar a unidade de pedal.

Estas precauções têm a finalidade de promover o uso seguro da unidade de pedal e evitar ferimentos e danos a você e a outras pessoas.

Seguindo as precauções cuidadosamente, você poderá usar a unidade de pedal por um longo tempo e com segurança.

- Cuidado para não confundir as peças! Verifique se todas estão instaladas na direção correta. Monte de acordo com a seqüência apresentada abaixo.
- Para montar a mesa, use apenas os parafusos fornecidos. Usar qualquer outro parafuso pode constituir uma montagem inadequada, podendo causar danos à mesa do teclado e à unidade de pedal.
- Sempre use a unidade de pedal instalada adequadamente na mesa de teclado especificada. Lembre-se, também, de desconectar o fio do pedal ao colocar o instrumento em uma mesa doméstica ou de escritório, já que deixá-lo conectado pode danificar a unidade de pedal.
- Proteja o piso, colocando uma esteira ou tapete embaixo dos pedais. Os pedais podem danificar o piso após um período de tempo prolongado.
- Certifique-se de que a mesa esteja estável e segura, e que todos os parafusos estejam apertados e firmes antes de utilizá-la. Caso contrário, a mesa poderá virar, o teclado poderá cair ou algum ferimento poderá ser causado ao usuário.
- Para desmontar, inverta a seqüência de montagem apresentada a seguir.
- Antes de usar o LP-5, não deixe de ler a seção "Precauções" do manual do proprietário de seu instrumento compatível com o LP-5.

## ITALIANO

### ⚠ ATTENZIONE

Leggere attentamente le seguenti indicazioni prima di montare o utilizzare l'unità pedale.

Queste indicazioni servono per assicurare un utilizzo sicuro dell'unità pedale e per evitare lesioni o danni alle persone. Seguendo queste indicazioni con attenzione sarà possibile utilizzare l'unità pedale in modo sicuro e a lungo.

- Prestare attenzione a non confondere i componenti e assicurarsi di installarli tutti correttamente, seguendo le istruzioni nell'ordine indicato.
- Fissare il supporto utilizzando esclusivamente le viti fornite. L'uso di altre viti può comportare un assemblaggio non corretto con conseguenti danni al supporto della tastiera e all'unità pedale.
- Utilizzare sempre l'unità pedale installata correttamente sul supporto della tastiera specificato. Assicurarsi inoltre di staccare il cavo del pedale quando si colloca lo strumento su una scrivania o su un tavolo, per evitare di danneggiare l'unità pedale.
- Proteggere il pavimento posizionando una stuoia o un tappeto sotto i pedali. I pedali potrebbero danneggiare il pavimento se usati per un periodo di tempo prolungato.
- Prima dell'utilizzo accertarsi che il supporto sia stabile e sicuro e che tutte le viti siano ben serrate. In caso contrario il supporto o la tastiera potrebbe cadere oppure l'utente potrebbe subire lesioni.
- Per smontare il supporto, invertire l'ordine delle istruzioni riportate di seguito.
- Prima di utilizzare il supporto LP-5, leggere la sezione "Precauzioni" nel manuale di istruzioni dello strumento compatibile con il supporto LP-5.

## РУССКИЙ

### ⚠ ВНИМАНИЕ

Внимательно прочитайте эти предостережения перед сборкой или использованием блока педалей.

Данные предостережения представлены для безопасного использования блока педалей, а также для предотвращения травм и повреждений.

Для безопасной и продолжительной эксплуатации блока педалей неукоснительно соблюдайте эти правила.

- Не перепутайте компоненты и устанавливайте их в правильном направлении. Выполняйте сборку согласно следующей инструкции.
- При сборке подставки пользуйтесь только винтами, поставляемыми в комплекте. Использование других винтов может привести к неправильной сборке и вызвать повреждение подставки для клавиатуры и блока педалей.
- Эксплуатировать блок педалей допускается только после правильной установки на специально предназначенной для этого подставке для клавиатуры. Кроме того, перед помещением инструмента на стол необходимо отключать кабель блока педалей, в противном случае этот блок может быть поврежден.
- Для защиты напольного покрытия положите под педали коврик. При длительном использовании педали могут повредить напольное покрытие.
- Перед использованием убедитесь, что подставка установлена надежно и что все винты затянуты. В противном случае, подставка может опрокинуться, клавиатура может упасть, что может привести к травмам.
- Для разборки выполните инструкцию в обратном порядке.
- Перед использованием устройства LP-5 необходимо ознакомиться с разделом «Техника безопасности» в руководстве пользователя инструмента.

## SVENSKA

### ⚠ FÖRSIKTIGT

Följ dessa säkerhetsinstruktioner innan du monterar och använder pedalbordet.

Instruktionerna beskriver hur du använder pedalbordet på ett säkert sätt, och hur du undviker skador på person och egendom.

Om du följer instruktionerna noggrant håller stället längre och du kan använda det utan att riskera skador.

- Se till att inte blanda ihop de olika delarna, och var noga med att montera dem i rätt position. Montera delarna i den ordning som beskrivs nedan.
- Använd endast de skruvar som medföljer när du monterar stället. Om du använder någon annan typ av skruv kan monteringen bli felaktig, och både klaviaturstället och pedalbordet kan skadas.
- Pedalbordet måste monteras korrekt på stället före användning. Se även till att koppla ur pedalkabeln om du placerar instrumentet på en bordsyta, eftersom pedalbordet kan skadas om du låter kabeln sitta i.
- Skydda golvet genom att lägga en matta eller något annat golvskydd under pedalerna. Om instrumentet står länge på samma plats kan pedalerna repa golvet.
- Se till att stället står stabilt och stadigt, och att alla skruvar är korrekt åtdragna. Om du inte gör det kan stället eller instrumentet välta, och användaren kan skadas.
- Vid nedmontering utför du momenten nedan i omvänd ordning.
- Innan du använder LP-5 ska du läsa avsnittet med säkerhetsinstruktioner i handboken för det LP-5-kompatibla instrumentet.

## DANSK

### ⚠ FORSIGTIG

Læs disse sikkerhedsforskrifter omhyggeligt, inden du samler eller bruger fodpedalen.

Sikkerhedsforskrifterne skal sikre, at fodpedalen bruges sikkert, og forhindre materiel- og personskaade.

Hvis du følger sikkerhedsforskrifterne nøje, vil fodpedalen fungere sikkert og holde i lang tid.

- Undgå at bytte om på delene, og sørg for, at de vender den rigtige vej ved monteringen. Du skal samle stativet i den rækkefølge, der er beskrevet herunder.
- Brug kun de medfølgende skruer ved montering af stativet. Brug af andre skruer kan betyde, at stativet ikke monteres korrekt, hvilket kan medføre beskadigelse af både keyboardstativet og fodpedalen.
- Hvis fodpedalen bruges, skal den altid være monteret korrekt på det stativ, der hører til keyboardet. Sørg desuden altid for at tage stikket til fodpedalen ud, når instrumentet anbringes på et bord, da fodpedalen ellers kan blive beskadiget.
- Placer en måtte eller et gulvtæppe under pedalerne for at beskytte gulvet. Pedalerne kan beskadige gulvet efter længere tids brug.
- Kontrollér, at stativet står stabilt og robust, og at samtlige skruer er strammet, inden brug. Hvis du ikke gør det, kan stativet vælte, eller instrumentet kan falde ned, hvilket kan medføre skader på brugeren.
- Ved adskillelse skal du bruge modsat rækkefølge.
- Sørg for at læse afsnittet "Forholdsregler" i brugervejledningen til dit LP-5-kompatible instrument, før du tager LP-5 i brug.



P77020567

## Pedal Unit Assembly

- Have a Phillips-head (+) screwdriver ready.

The parts shown in the "Assembly Parts" illustration will be used. Follow the assembly instructions and select the parts as needed.

## Montagem da unidade de pedal

- Tenha uma chave Phillips (+) à mão.

As peças mostradas na ilustração "Peças de montagem" serão usadas. Siga as instruções de montagem e selecione as peças conforme o necessário.

## Assemblaggio dell'unità pedale

- Tenere a portata di mano un cacciavite a stella.

Saranno utilizzati i componenti mostrati nell'illustrazione "Minuteria". Seguire le istruzioni per l'assemblaggio e selezionare i componenti a seconda di quanto indicato.

## Сборка блока педалей

- Приготовьте крестовую отвертку.

Для сборки используются компоненты, показанные на рисунке «Компоненты для сборки». В соответствии с инструкцией отберите необходимые компоненты.

## Montering av pedalbord

- Ha en stjärnskruvmejsel till hands.

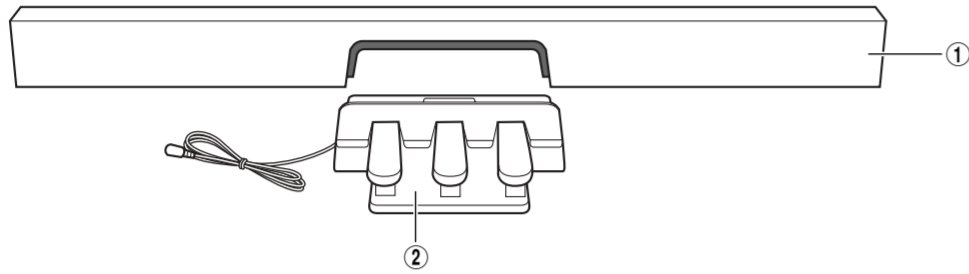
Delarna på bilden nedan ska användas. Följ monteringsanvisningen och välj delar efter behov.

## Samling af fodpedal

- Hav en stjerneskrue klar.

De viste dele på illustrationen "Løsele til samling" skal bruges. Følg samlingsvejledningen, og brug de angivne dele.

## Assembly Parts / Peças de montagem / Minuteria / Компоненты для сборки / Monteringsdelar / Løsele til samling

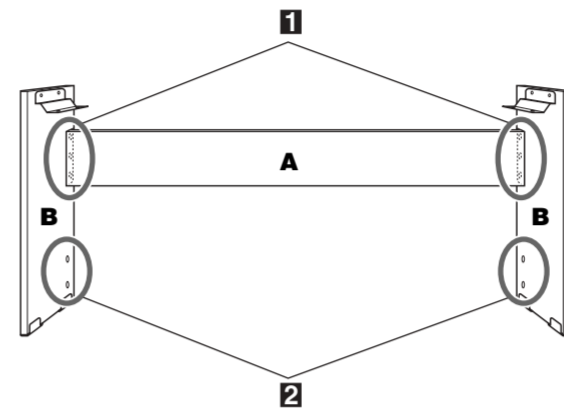


Cord holders (3 pcs.)  
Prendedores de cabo (3 peças)  
3 fermacavi  
Держатели для кабелей (3 шт.)  
Kabelhållare (3 st.)  
Ledningsholdere (3 stk.)



Screws (4 pcs.)  
Parafusos (4 peças)  
4 viti  
Винты (4 шт.)  
Skrudar (4 st.)  
Skruer (4 stk.)

### 1-2



### 1 Loosen the screws attached to stand part A.

Lightly loosen the six screws attached to **A**.



• Be careful not to loosen the screws too much, or the stand may fall.

### 2 Remove the caps on stand part B.

Remove all the caps attached on both sides of **B**.

### 1 Afrouxe os parafusos encaixados na parte A da mesa.

Afrouxe ligeiramente os seis parafusos encaixados em **A**.



• Tenha cuidado para não afrouxar demais os parafusos, pois a mesa pode cair.

### 2 Remova as tampas da parte B da mesa.

Remova todas as tampas encaixadas em ambos os lados de **B**.

### 1 Allentare le viti fissate alla parte A del supporto.

Allentare leggermente le sei viti fissate alla parte **A**.



• Non allentare troppo le viti, per evitare che il supporto cada.

### 2 Rimuovere i bulloni sulla parte B del supporto.

Rimuovere tutti i bulloni fissati su entrambi i lati di **B**.

### 1 Ослабьте винты, крепящие компонент A подставки.

Немного ослабьте шесть винтов, крепящих компонент **A**.



• Не отворачивайте винты слишком сильно, так как подставка может упасть.

### 2 Извлеките заглушки на компоненте B подставки.

Извлеките все заглушки, расположенные с обеих сторон компонента **B**.

### 1 Lossa skruvarna som är fästa i stativdel A.

Lossa försiktigt de sex skruvarna som är fästa i **A**.



• Se till att inte lossa skruvarna för mycket. Om du gör det kan stället välta.

### 2 Ta bort skyddslocken på stativdel B.

Ta bort alla skyddslock som är fästa på båda sidor om **B**.

### 1 Løsn de skruer, der sidder på stativets del A.

Løsn de seks skruer, der sidder på **A**, en smule.

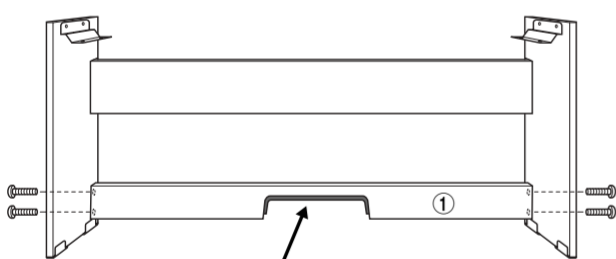


• Du må ikke løse skruerne for meget, da stativet så kan vælte.

### 2 Fjern hæfterne på stativets del B.

Fjern alle hæfter på begge sider af **B**.

### 3



- Make sure the black part of the indentation is facing front.
- Certifique-se de que a parte preta do chanfro esteja voltada para a frente.
- Assicurarsi che la parte nera della dentellatura sia rivolta in avanti.
- Убедитесь, что черная сторона выемки направлена вперед.
- Se till att hålets svarta del pekar framåt.
- Sørg for, at den sorte del af indhakkent vender ud mod tangenterne.

### 3 Attach 1 to the keyboard stand.

- 3-1 Temporarily secure 1 using the screws.
- 3-2 Firmly tighten the screws you loosened in step 1.
- 3-3 Adjust the position of 1 and tighten the screws securely.

### 3 Encaixe 1 na mesa do teclado.

- 3-1 Fixe 1 temporariamente usando os parafusos.
- 3-2 Aperte bem os parafusos afrouxados na etapa 1.
- 3-3 Ajuste a posição de 1 e aperte bem os parafusos.

### 3 Fissare 1 al supporto della tastiera.

- 3-1 Fissare temporaneamente 1 utilizzando le viti.
- 3-2 Serrare con forza le viti allentate al punto 1.
- 3-3 Regolare la posizione di 1 e serrare con forza le viti.

### 3 Прикрепите компонент 1 к подставке для клавиатуры.

- 3-1 Временно закрепите компонент 1 винтами.
- 3-2 Затяните винты, ослабленные в действии 1.
- 3-3 Отрегулируйте положение компонента 1 и затяните винты.

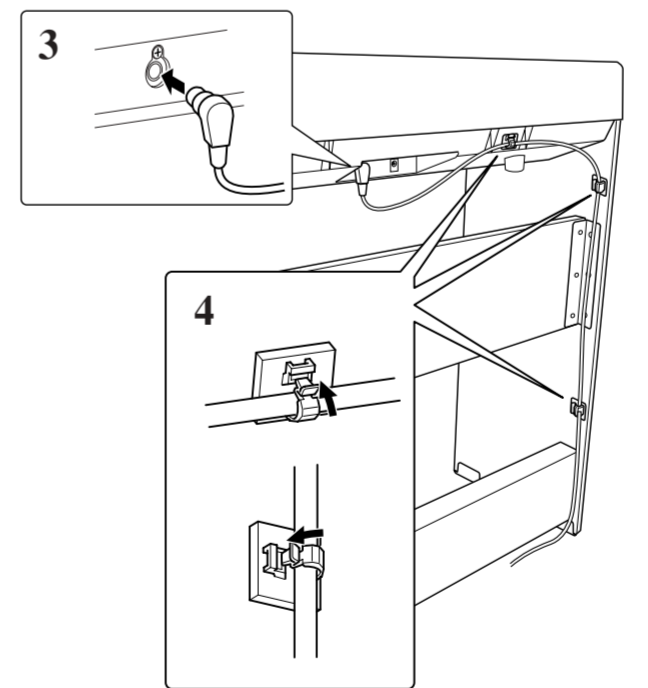
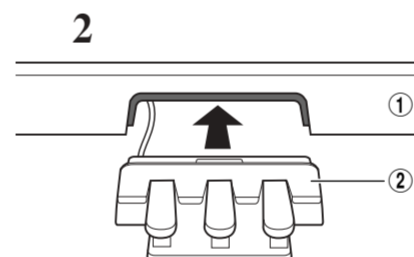
### 3 Fäst 1 vid klaviaturstället.

- 3-1 Fäst 1 temporärt med skruvarna.
- 3-2 Dra åt skruvarna som du fäste i steg 1 ordentligt.
- 3-3 Placera 1 korrekt och dra åt skruvarna ordentligt.

### 3 Fastgør 1 på keyboardstativet.

- 3-1 Fastgør 1 midlertidigt ved hjælp af skruerne.
- 3-2 Spænd de skruer, du løsnede i trin 1, helt fast.
- 3-3 Juster placeringen af 1, og spænd skruerne fast.

### 4



### 4 Install 2 (pedal assembly).

- 4-1 Untie and straighten out the bundled pedal cord, then pass it through the indentation on 1.
- 4-2 Slightly incline the stand to the front and insert the top part of 2 into the indentation on 1 so that the pedal unit will be securely attached.
- 4-3 Insert the pedal cord plug into the [PEDAL UNIT] jack on the rear of the instrument.
- 4-4 Attach the cord holders to the rear panel as shown, then clip the cord into the holders.

### 4 Instale 2 (montagem do pedal).

- 4-1 Solte e estique o cabo enrolado do pedal e passe-o pelo chanfro em 1.
- 4-2 Incline ligeiramente a mesa para a frente e insira a parte superior de 2 no chanfro em 1, de modo que a unidade de pedal fique firmemente encaixada.
- 4-3 Insira o conector do fio do pedal na saída [PEDAL UNIT], na parte traseira do instrumento.
- 4-4 Conecte os prendedores do cabo ao painel traseiro, como mostra a ilustração, e encaixe o cabo nesses prendedores.

### 4 Installare 2 (unità pedale).

- 4-1 Slegare e stendere il cavo dei pedali arrotolato, quindi passarlo attraverso la dentellatura su 1.
- 4-2 Inclinare leggermente il supporto e inserire la parte superiore di 2 nella dentellatura su 1 in modo da fissare saldamente l'unità pedale.
- 4-3 Inserire la spina del cavo del pedale nella presa [PEDAL UNIT] nella parte posteriore dello strumento.
- 4-4 Fissare i fermacavi al pannello posteriore come illustrato e agganciare il cavo ai fermacavi.

### 4 Установите компонент 2 (педали).

- 4-1 Отвяжите и распрямите упакованный педальный кабель, затем протяните его через выемку компонента 1.
- 4-2 Немного наклоните подставку вперед и вставьте верхнюю часть компонента 2 в выемку компонента 1, чтобы надежно закрепить блок педалей.
- 4-3 Вставьте разъем кабеля педалей в гнездо [PEDAL UNIT] на задней панели инструмента.
- 4-4 Прикрепите держатели для кабеля к задней панели, как показано на рисунке, и защелкните кабель в держателях.

### 4 Installera 2 (pedalenhets).

- 4-1 Lossa på och sträck ut den hopsamlade pedalkabeln och för in den genom hålet i 1.
- 4-2 Luta stället något framåt och för in den övre delen av 2 i hålet i 1 så att pedalbordet fästs ordentligt.
- 4-3 Sätt in pedalkabelkontakten i kontakten [PEDAL UNIT] på instrumentets baksida.
- 4-4 Fäst kabelhållarna på baksidan enligt bilden och tryck sedan in kabeln i hållarna.

### 4 Monter 2 (samling af pedal).

- 4-1 Fjern ledningsbåndet fra den oprullede pedalledning, og før ledningen gennem indhakkent på 1.
- 4-2 Vip stativet lidt fremad, og placer den øverste del af 2 i indhakkent på 1, så pedalen sidder rigtig fast.
- 4-3 Sæt stikket fra pedalledningen i stikket [PEDAL UNIT] på bagsiden af instrumentet.
- 4-4 Fastgør kabelholderne på bagpanelet som vist på illustrationen, og klem kablet fast i holderne.