

**ION<sup>®</sup>**

Виниловый проигрыватель  
**Mustang LP**

**РУКОВОДСТВО  
ПОЛЬЗОВАТЕЛЯ**

## КОМПЛЕКТ ПОСТАВКИ

Виниловый проигрыватель  
Адаптер 45 оборотов  
Руководство пользователя

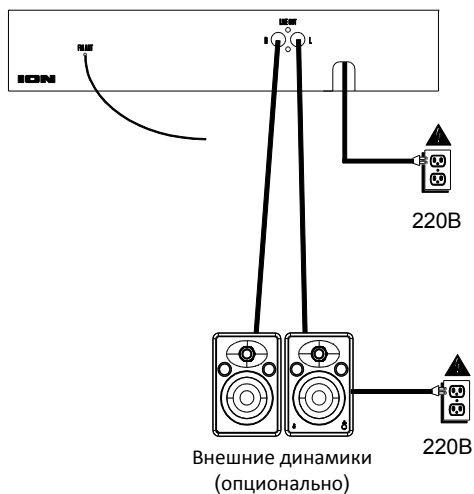
## ПОДДЕРЖКА

Информация об устройстве  
[ionaudio.ru/products](http://ionaudio.ru/products)

Поддержка, информация по гарантии и безопасности  
[ionaudio.ru/service](http://ionaudio.ru/service)

## ПОДКЛЮЧЕНИЕ

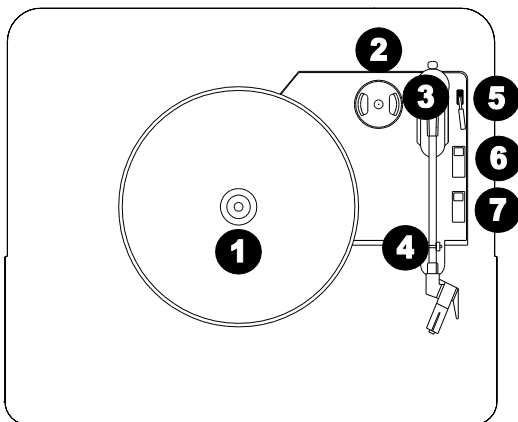
Устройства и аксессуары, не входящие в список **КОМПЛЕКТ ПОСТАВКИ**, продаются отдельно.

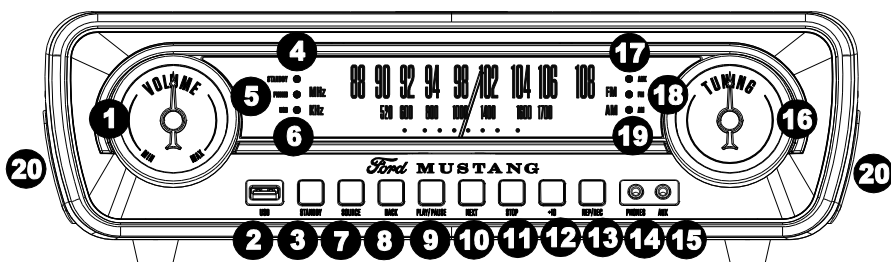


## ОПИСАНИЕ

### ВИД СВЕРХУ

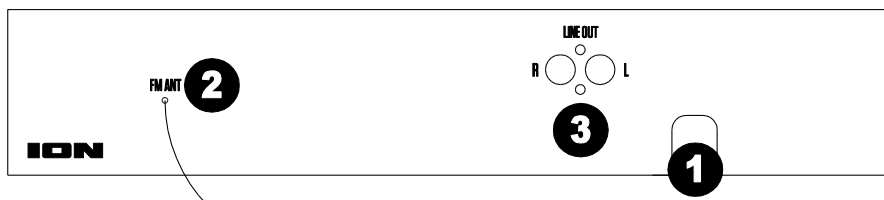
1. **Тарелка.** Положите на нее пластинку.
  2. **Держатель адаптера 45.**
  3. **Звукосниматель** – опускать/поднимать рукой или соответствующим рычажком. **Внимание:** снимите пластиковую защитную крышку с картриджа на звукоснимателе перед использованием.
  4. **Держатель звукоснимателя** – удерживает звукосниматель в безопасном положении, когда проигрыватель выключен.
  5. **Рычажок звукоснимателя** – опускает/поднимает звукосниматель.
  6. **Переключатель скорости 33 / 45 / 78** – позволяет выбрать соответствующее пластинке число оборотов в минуту. **Внимание:** для оптимального результата, на скорости 78 (и только на ней) используйте специальный картридж iCT06rs (продается отдельно, зайдите на сайт [www.ionaudio.ru](http://www.ionaudio.ru)).
  7. **Выключатель автостопа** – включает/ выключает Автостоп. При включенном Автостопе, тарелка начнет вращаться, когда звукосниматель находится над первой дорожкой, и остановится, когда звукосниматель достигнет конца пластинки. При выключенном Автостопе тарелка будет вращаться постоянно.
- Внимание:** Если тарелка остановилась до окончания пластинки, выключите Автостоп. Это может потребоваться для дисков 45 оборотов в минуту.





1. **Громкость:** регулирует громкость встроенных динамиков и наушников.
2. **Порт USB:** для проигрывания треков с флешки или записи на флешку.
3. **Кнопка Вкл/Выкл**
4. **Индикатор Вкл:** горит, когда устройство включено
5. **Индикатор Проигрыватель:** горит, когда устройство находится в режиме Проигрыватель (Phono).
6. **Индикатор USB:** горит, когда устройство находится в режиме USB.
7. **Выбор режима:** для выбора одного из режимов работы – Проигрыватель, USB, FM, AM, или линейный вход Aux.
8. **Предыдущий трек/ Сканировать назад:** нажмите и отпустите для перехода к предыдущему треку. Нажмите и удерживайте для сканирования назад текущего трека.
9. **Играть/Пауза.**
10. **Следующий трек/ Сканировать вперед:** нажмите и отпустите для перехода к следующему треку. Нажмите и удерживайте для сканирования вперед текущего трека.
11. **Стоп:** Нажмите для окончания проигрывания флешки или записи на нее.
12. **10+:** для перехода на 10 треков вперед на флешке.
13. **Повторить/Записать:** в режиме проигрывания USB – нажмите для повторного прослушивания текущего трека. Еще одно нажатие приведет к повторному прослушиванию всех треков на флешке. В режимах Проигрыватель или Aux нажмите эту кнопку для начала записи на флешку.
14. **Выход наушников:** при подключенных наушниках динамики автоматически отключаются.
15. **Линейный вход AUX:** для подключения планшета, смартфона, MP3 или CD-плеера и других внешних источников звука.
16. **Радио тюнер:** Вращайте ручку переключателя для выбора радио частоты AM или FM диапазона.
17. **Индикатор AUX:** горит, когда устройство находится в режиме AUX.
18. **Индикатор FM:** горит, когда устройство находится в режиме FM.
19. **Индикатор AM:** горит, когда устройство находится в режиме AM.
20. **Встроенные динамики**

## ВИД СЗАДИ



1. **Питание:** место вывода встроенного кабеля питания.
2. **FM Антенна:** для лучшего приема FM диапазона. Для лучшего прием AM диапазона поворачивайте сам проигрыватель.
3. **Выход RCA (тюльпаны):** линейный выход для подключения к внешним колонкам.

**Внимание:** не используйте для подсоединения корректирующего усилителя; для подключения головки звукоснимателя через гнезда RCA подаются сигналы линейного уровня, которые могут повредить проигрыватель при совмещении с входом корректирующего усилителя.

**Внимание:** ручка Громкость устройства не управляет громкостью внешних динамиков.

## ЗАПИСЬ

### Запись с проигрывателя

1. Выберите режим Проигрыватель (**Phono**).
2. Вставьте флешку в USB порт.
3. Поместите звукосниматель на нужный трек.
4. Нажмите кнопку **Повторить/Записать (Rep/Rec)**.
5. Во время записи, нажмите кнопку **Следующий трек (Next Track)** для создания следующего трека.
6. Нажмите **Стоп** для окончания записи.

### Запись с линейного входа Aux

1. Выберите режим AUX.
2. Вставьте флешку в USB порт.
3. Подключите внешнее устройство к порту AUX.
4. Нажмите кнопку **Повторить/Записать (Rep/Rec)**.
5. Во время записи, нажмите кнопку **Следующий трек (Next Track)** для создания следующего трека.
6. Нажмите **Стоп** для окончания записи.

## Проигрыватель пластинок

Перед использованием убедитесь, что:

1. Снята пластиковая защитная крышка с картриджа на **Звукоснимателе**. Наденьте крышку обратно, если не используете проигрыватель.
2. **Звукосниматель** не зафиксирован на **Держателе**. Зафиксируйте **Звукосниматель**, когда устройство не используется.
3. При помощи переключателя **Режима**, выберите режим Проигрыватель (**Phono**) и откиньте пылезащитную крышку.
4. Положите пластинку на проигрыватель.
5. Установите **Переключатель скорости** на 33, 45, или 78 оборотов в минуту, в зависимости от пластинки (скорость пластинки указана на самой пластинке).
6. Поднимите **Звукосниматель Рычажком звукоснимателя** и аккуратно сдвиньте на пластинку. Пластинка начнет вращаться.
7. Поместите **Звукосниматель** над жалаемым местом пластинки.
8. Аккуратно опустите **Звукосниматель Рычажком звукоснимателя** для начала воспроизведения.
9. Когда закончится воспроизведение пластинки, она автоматически остановится. Переместите Звукосниматель с пластинки на **Держатель звукоснимателя**.
10. Остановить воспроизведение вручную можно подняв **Звукосниматель Рычажком звукоснимателя**. Переместите **Звукосниматель** на **Держатель звукоснимателя**.

**Внимание:** Не вращайте/останавливайте пластинку вручную. Перемещение проигрывателя с незафиксированным **Звукоснимателем**, может привести к его повреждению.

### Автостоп

Некоторые типы пластинок могут иметь специфичную зону автостопа, из-за которой пластинка может остановиться, не проиграв полностью все треки. Чтобы избежать этого, отключите **Автостоп** для таких пластинок. Это позволит проиграть пластинку до конца, но не остановит пластинку автоматически, Вам придется поднять **Звукосниматель Рычажком звукоснимателя**, переместить **Звукосниматель** на **Держатель звукоснимателя** и выключить проигрыватель.

## Aux In

1. При помощи ручки переключателя **Режима**, выберите режим **AUX**.
2. Подключите 3.5 мм стереокабель (не входит в комплект) ко входу **Aux** от линейного выхода или выхода на наушники внешнего устройства - источника звука. Теперь можно использовать встроенные динамики для воспроизведения звука с внешнего устройства.
3. Настройте необходимую громкость.

**Внимание:** Если внешнее устройство подключено через линейный выход, громкость регулируется на Mustang LP. Если внешнее устройство подключено через выход на наушники, громкость регулируется на обоих устройствах.

## USB

Поддерживаемые форматы треков на флешке: MP3, WAV и WMA.

1. При помощи ручки переключателя **Режима**, выберите режим **USB**.
2. Вставьте флешку в USB порт.
3. Настройте необходимую громкость.
4. Нажмите **Стоп** для окончания проигрывания.

**Внимание:** Устройство может считывать флешку только формата FAT32 емкостью 32Гб и меньше.

## РАДИО

1. При помощи ручки **Режим** выберите **FM** или **AM**.
2. Выберите необходимую радиостанцию с помощью **Тюнера**.
3. Настройте необходимую громкость.

**Внимание:** Сзади устройства расположена FM антенна. Для лучшего приема провод должен быть полностью размотан и максимально вытянут.

## Приложение

### Технические характеристики

<b>Размеры: (Д X Ш X В):</b>	342.9 x 375.9 x 104.1мм
<b>Вес:</b>	3,5 кг
<b>Питание:</b>	240В, 50 Гц
<b>Потребление электроэнергии:</b>	14Вт
<b>Картриджи:</b>	CZ-800-10 – керамический, с сапфировым наконечником. Для 78 оборотов рекомендуем использовать картридж iCT06rs (продается отдельно).
<b>Поддерживаемые форматы треков на флешке:</b>	USB: MP3, WAV, WMA
<b>Мощность динамиков:</b>	1,2 x 2 Вт (пиковая), 0,6 x 2 (RMS)
<b>Выходной уровень:</b>	500мВ @ 1 кГц
<b>Сопротивление:</b>	4 Ом
<b>Частотный диапазон:</b>	60 – 20,000 Гц
<b>Привод:</b>	ременный (пасики)
<b>Формат записи на флешку:</b>	MP3, 128 kbps, 44.1 kHz, 16 bit

*Спецификации устройства могут быть изменены без предварительного уведомления.*



**Сертификация:** товар сертифицирован для использования на территории Таможенного Союза без каких-либо ограничений. Соответствует требованиям ТР ТС 004/2011 «О безопасности низковольтного оборудования» и ТР ТС 020/2011 «Электромагнитная совместимость технических средств».





**Гарантийный талон**

**Модель:**

**Серийный номер:**

**Дата продажи:**

*(срок гарантии – один год с даты продажи)*

**ПРОДАВЕЦ:**

**Название торговой организации:**

**Телефон торговой организации:**

**Адрес, e-mail:**

Подпись продавца \_\_\_\_\_

М.П.

Подпись покупателя \_\_\_\_\_

*Изделие получил в исправном состоянии и в полной комплектации.  
С условиями гарантии ознакомлен и согласен.*

**Внимание! Гарантийный талон недействителен без печати продавца.**

Поддержка: [ionaudio.ru](http://ionaudio.ru)