

*Напольная
гитарная педаль
эффекта
реверберации*



**HALL OF
REVERB FAME**

*Руководство
пользователя*

Инструкции по безопасности

1. Прочитайте эти инструкции.
2. Сохраните эти инструкции.
3. Внимательно отнеситесь ко всем предупреждениям.
4. Следуйте указаниям, даваемым в инструкциях.
5. Не используйте устройство рядом с водой.
6. Чистите устройство только сухой тряпочкой.
7. Не блокируйте вентиляционные отверстия. Устанавливайте устройство в соответствии с рекомендациями производителя.
8. Не устанавливайте устройство вблизи источников тепла: радиаторов, батарей, печек или другой аппаратуры (включая усилители) излучающей тепло.
9. Используйте только те аксессуары, которые рекомендованы производителем.
10. Обслуживание устройства должно проводиться квалифицированным персоналом. Обращайтесь в сервисный центр в случае какого-либо повреждения оборудования, сетевого шнура, вилки, попадания внутрь жидкости или посторонних предметов, при эксплуатации оборудования под дождем или в условиях повышенной влажности, если оно не работает нормально, или упало.

Предупреждение

Избегайте попадания на оборудование воды. Следите за тем, чтобы на оборудование не были установлены емкости с водой (например: вазы).

Не устанавливайте устройство в закрытом пространстве.

Обслуживание

Все работы по обслуживанию устройства должны проводиться квалифицированным персоналом.

Внимание

Помните, что любые изменения или модификации, не описанные в руководстве, могут привести к лишению гарантийных обязательств.

Во время замены батареи тщательно соблюдайте инструкции, изложенные в данном руководстве.

EMC/EMI

Данное оборудование было протестировано, в результате чего было выявлено его соответствие ограничениям для цифровых устройств класса B, согласно части 15 правил FCC. Эти ограничения разработаны для обеспечения надежной защиты от вредного излучения в жилом районе. Данное оборудование генерирует, использует и может излучать радиочастотную энергию. Установка устройства не в соответствии с руководством пользователя может привести к появлению

помех на радиооборудовании. Однако, это не гарантирует отсутствие помех при некоторых инсталляциях. Если данное оборудование не создает помех на радио и телевизионный прием, которые могут быть определены путем включения и выключения оборудования, пользователь может попытаться устранить помехи одним из следующих способов.

- Изменить ориентацию или положение принимающей антенны.
- Увеличить расстояние между оборудованием и жилым помещением.
- Подключите оборудование к другой розетке.
- Обратитесь к опытному радио/ТВ инженеру за помощью.

Введение

Поздравляем! Вы приобрели гитарную педаль с эффектом реверберации. Теперь, это ваш проводник к миру вдохновения, инновации и звука.

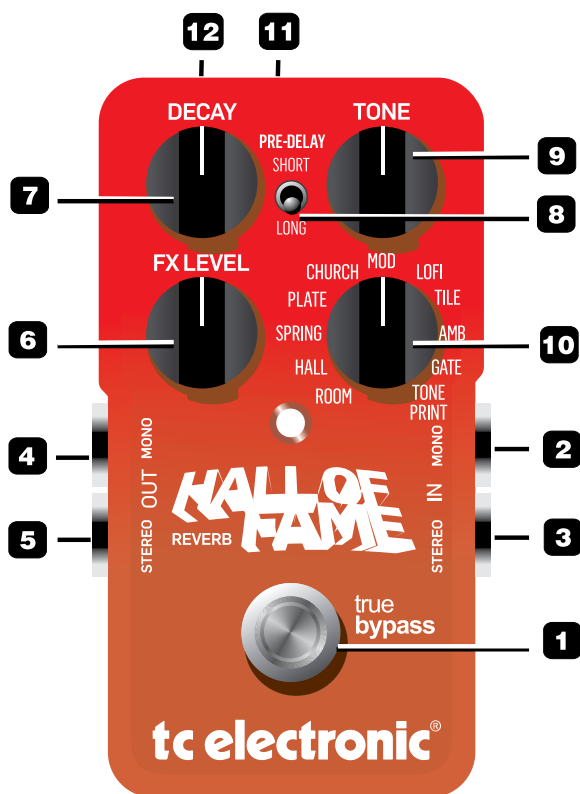
Мы с гордостью представляем гитарную напольную педаль реверберации Hall Of Fame Reverb. В музыкальной индустрии компания TC Electronic это синоним лучшей реверберации – реверберации, которая знакома по огромному количеству песен и классических альбомов. Но это еще не все. Мы любим звук точно так же, как и все гитаристы, поэтому мы с гордостью представляем совершенно новую концепцию, разрушающую все стереотипы. TonePrint!

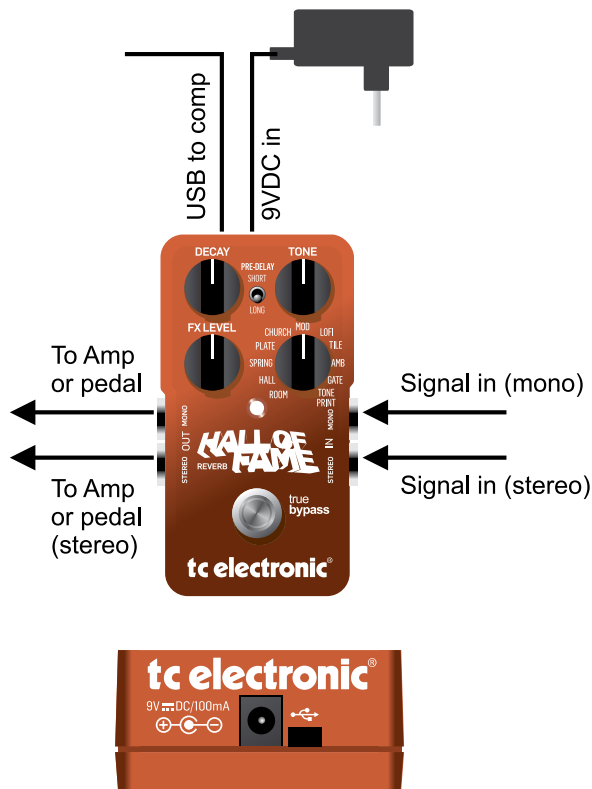
TonePrint обеспечивает мгновенный доступ к уникальным звуковым настройкам. Мы собрали впечатляющий список известных гитаристов и записали их фирменные звуки, именно те, которые сделали их знаменитыми. TonePrints не только сделает вас ближе к звукам кумиров. Это будут реальные звуки.

С помощью TonePrints вы сделаете это легко и с удовольствием. Достаточно загрузить нужный TonePrint с сайта www.tcelectronic.com и все!

Теперь у вас будет полное ощущение, что на педаль нажимаете не вы, а ваш кумир. Теперь вы не подражаете, а сотрудничаете с известным исполнителем!

- 1 - Включение/Выключение эффекта (true bypass – прямое прохождение сигнала)
- 2 - 1/4-дюймовое монофоническое гнездо входа
- 3 - 1/4-дюймовое монофоническое гнездо входа (для стерео входа)
- 4 - 1/4-дюймовое монофоническое гнездо выхода.
- 5 - 1/4-дюймовое монофоническое гнездо выхода (для стерео выхода)
- 6 - Регулятор уровня эффекта (FX)
- 7 - Регулятор времени затухания
- 8 - Pre Delay (предварительная задержка) короткая/длинная
- 9 - Регулятор тона
- 10 - Селектор типа реверберации
- 11 - Питание (9VDC)
- 12 - USB-подключение для загрузки настроек TonePrint и обновлений программного обеспечения.





Подключение

Гнезда входа – Используйте MONO для подключения монофонического входа и оба входа MONO и STEREO при подключении источника стереофонического сигнала. Если педаль работает от батареек, рекомендуется удалить разъем из входного монофонического гнезда для сохранения заряда батареек при прекращении игры.

Гнезда выхода – Подключите к другой педали или подключите к усилителю или микшеру. Используйте MONO для монофонических установок и используйте MONO и STEREO для стереофонических установок. Обратите внимание на возможность выбора между режимами True bypass и Buffered Bypass. Для этого используется dip переключатель, расположенный под крышкой батарейного отсека.

Питание – Используйте источник питания 9VDC со следующим символом:

USB

Подключите к компьютеру с помощью прилагаемого USB кабеля для загрузки настроек TonePrint.

Тип разъема – Mini-B.

Регуляторы

FX LEVEL

Регулировка уровня сигнала реверберации. Обратите внимание, что прямой сигнал всегда проходит с оригинальным уровнем (единичное усиление). При вращении ручки FX Level изменяется только уровень сигнала реверберации.

DECAY

Ручка Decay устанавливает время затухания реверберации. Обратите внимание, что максимальное время затухания на различных типах реверберации изменяется в зависимости от характера реверберации.

TONE (Тембр)

Регулировка тембра изменяет выразительность на высоких и низких частотах реверберации от тусклого звучания до живого. "Лучшая" настройка в реальности определяется тем, какой уровень доминирования реверберации над звуком вы хотите услышать.

PRE DELAY

Pre-delay - это время между прямым звуком и реверберацией. Для того, чтобы "прямой звук" выделялся даже при длительном времени затухания и высокой установке микса, попробуйте сделать длинную установку параметра pre-delay.

Селектор REVERB TYPE

Селектор Reverb Type позволяет выбрать один из следующих типов реверберации, описанных в следующем разделе:

Типы ревербераций

Естественная реверберация в различных типах помещений зависит от многих факторов: Размер помещения, материал, из которого сделаны стены (дерево, камень и т. д.), обставлена ли комната мебелью, от высоты потолка, является ли помещение церковью и многого другого.

ROOM

Алгоритм реверберация Room имитирует распространение звука в относительно малом, меблированном помещении. В такой комнате, многие отражения поглощаются мягкими материалами, а звук отражается и удерживается только стенами (покрытых обоями), окнами и возможно мебелью.

HALL

Пресет Hall Acoustic - это открытая, слегка диффузная реверберация. Она имитирует большой объем пространства, и добавляет характерную акустическую нотку к звуковому материалу. Великолепная дискретная реверберация для больших эпических звуков с более длинными установками затухания. Но при этом она великолепно подходит для естественных звуков окружающей среды с более короткими установками затухания.

SPRING

Алгоритм пружинной реверберации создает эффект звучания старой пружинной реверберации, которая использовалась в классических гитарных усилителях.

PLATE

До начала цифровой эры, реверберация создавалась либо с использованием пружин, либо с помощью больших металлических пластин. Реверберацию Plate можно узнать по очень диффузному и яркому звуку. Она великолепно подходит для гитар.

GATE

Классический тип реверберации обычно был слышен на малых и больших барабанах на многих записях 80-х. Gate используется для достаточно резкого укорачивания затухания реверберации. Попробуйте это режим. Позвольте себе выйти за рамки обычного использования реверберации на гитаре.

MOD - Modulated

Режим MOD добавляет модуляцию только к реверберации - а не к "сухому" (необработанный) сигналу. Этот режим выбирается для очень ощутимой, выделяющейся на концерте реверберации.

LOFI

Искаженная реверберация, звук «низкого качества». Используйте LOFI (ФУЗЗ) и покажи, что ты специально уходишь от "прилизанной" студийной цифровой реверберации
Зажигай!

TILE

Для использования эффекта "ванной комнаты" без фактического звучания похожего на игру в ванной комнате. Реверберация Tiled Room имитирует звук в кафельном помещении от малого до среднего размера с большим количеством отражений, и в то же время, эта реверберация достаточно аккуратно обращается с оригинальным звуковым материалом. Это не мягкая плавная реверберация – она выделяется в миксе.

AMB (AMBIENCE)

Ambience – это легкая, очень короткая реверберация, имитирующая ощущение объема окружающей среды. Великолепно подходит для компенсации ощущения сухости звучания при установке микрофона вплотную к кабинету.

CATH (CATHEDRAL)

Высоко-диффузная большая реверберация, имитирующая отражение от большого количества твердых поверхностей различных форм, расположенных в традиционных церковных помещениях. Если вы ищете большую реверберацию и считаете Hall слишком чистой и нежной – попробуйте Cathedral.

TonePrint!

Предположим, что ручки и переключатели на вашей педали это несколько рукояток, которые в действительности регулируют гораздо

большое количество параметров. Команда TC Electronic сделал определенные настройки для регуляторов - было бы здорово, если бы самые знаменитые гитаристы мира смогли поделиться с вами своими настройками, которые они используют на педали во время игры. Да – это TonePrint. Мы позволили лучшим гитаристам выявить скрытый потенциал педалей, сделать настройку регуляторов заново регуляторы и создать собственный отпечаток тона – TonePrints. Эти TonePrints доступны для вас и могут быть легко загружены с Интернета на педаль.

Подключите педаль к компьютеру с помощью прилагаемого USB кабеля.

- Найдите свою педаль на www.tcelectronic.com/pedals и загрузите настройку TonePrint созданную вашим кумиром в то место, где вы ее сможете легко найти, например, на рабочий стол.
- Откройте приложение и нажмите UPDATE.

Теперь – после выбора TonePrint все регуляторы будут установлены точно так же, как это сделал исполнитель.

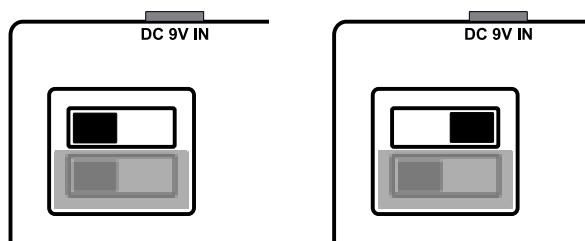
Режимы Bypass и вкл/выкл Kill-Dry

Откройте заднюю панель и найдите два небольших DIP-переключателя в верхнем левом углу.

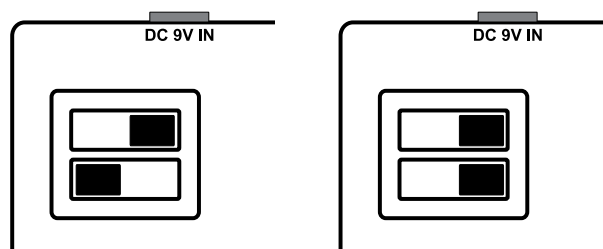
Верхний DIP-переключатель (который расположен ближе к разъему DC 9V), используется для переключения между режимом True Bypass (по умолчанию) и режимом Buffered Bypass.

True Bypass

Buffered Bypass



Kill-Dry – выкл. Kill-Dry – вкл.



True Bypass - это аппаратный обход эффекта, который позволяет получить абсолютно чистый звук без примесей при обходе педали. Использование функции True Bypass на всех педалях – это отличный выбор в установках с несколькими педалями и относительно короткими кабелями как между, так и после педалей.

Buffered Bypass - при использовании длинного кабеля между гитарой и первой педалью или при использовании большого количества педалей на панели или при использовании длинного кабеля между панелью и усилителем, лучше всего активировать буфер на первой и последней педали в цепи сигнала. Можно ли услышать разницу между педалью в режиме True Bypass или Buffered Bypass? Может да, а может и нет. На это влияет большое количество факторов. Активный/пассивный звукосниматель, однокатушечный хамбакер, качество кабеля, импеданс усилителя и многое другое. Нельзя дать однозначный ответ на этот вопрос. Слушайте и ищите лучший вариант для вашей установки!

Вкл/выкл Kill-Dry - При активированной функции Buffered Bypass (верхний переключатель сдвинут вправо), нижний переключатель используется для включения/выключения функции Kill-Dry. Kill-Dry удаляет с выхода педали весь прямой сигнал. Этот режим используется при размещении педали в параллельном лупе эффектов. Kill-Dry НЕ является опцией режима True Bypass.

Замена батареи – Открутите винт на задней панели педали и удалите заднюю панель. Извлеките старую батарейку и установите на ее место новую. Проверьте полярность. Установите на место заднюю крышку. Для увеличения срока службы батареи, удалите подключение к входному гнезду, когда не играет.

- Батареи не должны нагреваться. Держите их вдали от источников огня или воды. Перезарядка возможна только для перезаряжаемых батарей (аккумуляторы). Если педаль не используется в течение длительного времени, извлеките батарейки. Утилизируйте батарейки в соответствии с местными законами и правилами.

Технические спецификации

Звуки	10 обновленных эффектов реверберации TC Electronic, включая легендарную реверберацию TC Classic Hall и потрясающе реалистичную пластинчатую реверберацию, а также пружинные реверберации Unique, новую настройку TonePrint для заливки в педаль Hall of Fame звуков известных исполнителей.
Размер и вес	72 мм x 122 мм x 50 мм - 300 г (включая батарейку)
Зарядное устройство	Технология Dual Supply Rails гарантирует достаточную емкость для лупов эффектов линейного уровня от одной батарейки 9В. Схема ошибки батарейки автоматически переводит педаль в режиме true bypass при разряде батареи.
Конструкция	Ударопрочный корпус из литого алюминия, который обеспечит длительный срок службы в тяжелых дорожных условиях. Уникальный доступ к батарейке с помощью одного винта обеспечивает моментальную замену батарейки.
Разъемы входа / выхода	Сtereo входы с автоматическим определением монофонического/стереофонического сигнала. Сtereo выходы для получения ультра широкого звучания реверберации. Мини USB подключение для загрузки настроек TonePrint и обновлений программного обеспечения.
Регуляторы и т. д.	Регуляторы Decay, Tone, FX Level и Reverb Mode с высококачественными потенциометрами с металлическими ручками. Мощная тактильная педаль с реальным true Bypass, обеспечивающим полное отсутствие окрашивания звука.
Комплектация	USB кабеля для загрузки TonePrints, руководство пользователя, Буклет TC Electronic Guitar, наклейка TC Electronic,