

Аmped

BA-108v2, BA-110v2, BA-112v2, BA-115v2 и BA-210v2

КОМБОУСИЛИТЕЛИ ДЛЯ БАС-ГИТАРЫ



ИНСТРУКЦИЯ ПО ЭКСПЛУАТАЦИИ

ЕАС



ВАЖНЫЕ УКАЗАНИЯ ПО ТЕХНИКЕ БЕЗОПАСНОСТИ

- Внимательно прочтите настоящую инструкцию.
- Сохраните инструкцию для последующего использования.
- Внимательно относитесь ко всем предупреждениям.
- Выполняйте все рекомендации.
- Не используйте аппарат вблизи источника влаги.
- Вытирайте аппарат только сухой тканью.
- Устанавливайте аппарат в соответствии с инструкциями изготовителя. Не закрывайте вентиляционные отверстия.
- Не устанавливайте аппарат вблизи источников тепла, таких как радиаторы, обогреватели, печи или других источников (в том числе усилителей), которые излучают тепло.
- Исходя из требований безопасности, не нарушайте конструкцию полярной вилки или вилки заземляющего типа.

Штекер (вилка) может быть двух типов, полярная или с заземлением. Полярная вилка имеет два ножевых контакта разной ширины. Вилка заземляющего типа имеет два ножевых контакта и заземляющий штырь, предназначенный для обеспечения безопасности. Если вилка прилагаемого в комплекте кабеля питания не подходит к розетке, обратитесь к квалифицированному электрику для замены розетки.

- Защищайте сетевой кабель от повреждений и от заземлений в области вилки, розетки или в месте выхода шнура из аппарата.
- Используйте только рекомендованные производителем аксессуары и запасные части.
- Используйте только тележки, подставки, стойки и помосты, рекомендованные производителем, или идущие в комплекте с аппаратом. Во время транспортировки на тележке соблюдайте меры предосторожности во избежание опрокидывания.



ВНИМАНИЕ - Для уменьшения риска возгорания или поражения электротоком, не подвергайте аппарат воздействию влаги или дождя.

ОСТОРОЖНО - Во избежание поражения электротоком не подключайте аппарат к сети при снятой защитной решетке.

- Отключайте колонки от электросети во время грозы или в том случае, если вы не пользуетесь ими продолжительное время.
- По вопросам ремонта обращайтесь к квалифицированным специалистам. Обращение к специалистам необходимо в случае любого повреждения, такого как: поломка или повреждение сетевого шнура, попадание жидкости или предметов внутрь аппарата, попадание под дождь, падение или другие причины, по которым аппарат не работает исправно.
- Аппарат не имеет защиты от попадания брызг или капель. Поэтому не допускайте установки емкостей с водой, таких как вазы или пивные, кружки на поверхность аппарата.
- Не подключайте множество приборов к одной розетке или удлинителю. Это может вызвать поражение электротоком и возгорание.
- Конструкция аппарата отвечает классу – I, что подразумевает подключение к сети с помощью заземленного штекера (вилка с третьим заземляющим контактом).
- Сетевой штекер используется как размыкающее устройство, доступ к нему должен быть свободен.
- Части аппарата, помеченные символом «⚡» могут находиться под напряжением. Подключения к внешним терминалам должно осуществляться только специалистами и только готовыми кабелями.



Перед перемещением аппарата отключите питание.



Используйте только сертифицированные/рекомендованные предохранители одного типа, размера и номинала, указанного на аппарате



ВНИМАНИЕ

РИСК ПОРАЖЕНИЯ ЭЛЕКТРОТОКОМ. НЕ ОТКРЫВАТЬ!



ВНИМАНИЕ: для уменьшения риска поражения электротоком НЕ ОТКРЫВАЙТЕ КРЫШКУ АППАРАТА. ВНУТРИ НЕ СОДЕРЖАТСЯ ЭЛЕМЕНТЫ, ПОДЛЕЖАЩИЕ ОБСЛУЖИВАНИЮ ПОЛЬЗОВАТЕЛЕМ.



Символ молнии в равностороннем треугольнике означает «опасность поражения электротоком» Этот символ предупреждает вас об наличие неизолированного и опасного напряжения и опасности поражения электрическим током в том месте, где он присутствует. Поражение электротоком может вызвать шок или смерть.



Восклицательный знак в равностороннем треугольнике означает «Осторожно/Внимание». Присутствие этого знака в инструкции указывает на наличие особенно важных указаний.



ВНИМАНИЕ: Оборудование прошло проверку и признано соответствующим требованиям, предъявляемым к цифровым приборам класса В, согласно части 15 FCC. Эти требования разработаны для обеспечения достаточной защиты от вредных воздействий при установке в жилых помещениях. Аппарат генерирует, использует и может излучать радиочастотные помехи и, в случае несоблюдения правил установки, может мешать радио- и телекоммуникации. При этом даже при надлежащей установке нет гарантий отсутствия помех. В случае возникновения помех при приеме теле- и радиосигнала по вине комбоусилителя, что диагностируется пропаданием помех при выключении аппарата, проблему можно устранить одним из следующих способов:

- Измените положение антенны, принимающей сигнал.
- Увеличьте расстояние между комбоусилителем и приемником.
- Подключите комбоусилитель к розетке другого контура, чем та, к которой подключен приемник.
- Проконсультируйтесь с дилером или опытным сервисным теле – и радиотехником.

ВНИМАНИЕ: Внесение изменений и модификаций в конструкцию аппарата без одобрения LOUD Technologies Inc. может привести к утрате сертификата соответствия FCC. Аппарат не превышает нормы радиопомех, установленные Канадским Департаментом Коммуникации для цифровых приборов класса А/класса В.

Чрезмерно высокий уровень громкости может привести к временному ухудшению слухового восприятия или, в отдельных случаях, невосполнимой потере слуха. Федеральное агентство по охране труда и здоровья (OSHA) разработало приведенную ниже таблицу допустимых уровней громкости.

Согласно OSHA, любое отступление от заданных норм может привести к значительным потерям слуха. Для предотвращения повреждения слуха, вызванного потенциальным повышением уровнем звукового давления, лицам, находящимся в непосредственной близости от аппарата, рекомендуется пользоваться берушами или закрытыми наушниками:

Часов в день	Уровень звукового давления дБА.	Типичные примеры
8	90	Музыка в небольших клубах
6	92	
4	95	Поезд метро
3	97	
2	100	Очень громкая классическая музыка
1,5	102	
1	105	Начальник, кричащий на подчиненных за срыв сроков выполнения работы
0,5	110	
0,25 или меньше	115	Самая громкая часть рок-концерта



СОДЕРЖАНИЕ

Важные указания по технике безопасности..... 2-3

Содержание..... 4

Введение..... 5

Особенности комбоусилителей серии BA..... 5

Описание лицевой панели комбоусилителей серии BA..... 6-7

Описание лицевой и задней панели комбоусилителей серии BA..... 8

Избранные настройки..... 9

BA-108 Техническая спецификация и блок-схема..... 10

BA-110 Техническая спецификация и блок-схема..... 11

BA-112 Техническая спецификация и блок-схема..... 12

BA-115 Техническая спецификация и блок-схема..... 13

BA-210 Техническая спецификация и блок-схема..... 14

Сервисная информация..... 15



ВВЕДЕНИЕ

Полностью перепроектированная, новая серия комбоусилителей Ampeg BA сохранила классический предусилитель Ampeg, унаследованный от предыдущей версии, а также цепь управления тембром с большим набором классических звуков Ampeg. Современная усиленная конструкция корпуса дает возможность устанавливать усилитель как монитор под углом в 60° и направлять звук непосредственно в уши музыканту, добавляя чистоты и разборчивости звучания в любой ситуации.

Дополнительные функции, ориентированные на живые выступления, такие как DI и петля эффектов, идеально подходят для концертов и репетиций. Компактный и прочный корпус на стальной основе, обтянутый материалом Tolex® двойной толщины, а также металлические уголки обеспечивают надежность, которая вам необходима при транспортировке.

Как и вся продукция Ampeg, ваш комбоусилитель серии BA создан музыкантами и сконструирован с использованием только лучших компонентов. Каждый комбоусилитель прошел тест на соответствие нашим требованиям, и мы убеждены, что это абсолютно лучший из всех возможных усилителей. Для получения более подробной информации, пожалуйста, до начала использования вашего комбоусилителя прочтите внимательно настоящую инструкцию. Удачи вам в ваших начинаниях!

И спасибо за то, что выбираете Ampeg.

ОСОБЕННОСТИ КОМБОУСИЛИТЕЛЕЙ СЕРИИ BA:

• **Классический звук**

- классический предусилитель Ampeg и цепь управления тембром
- переключатель тембральной окраски звука Ampeg Ultra Hi/Lo *
- функция Bass Scrambler™, овердрайв, аналогичный серии SVT *
- Превосходно подобранные динамики Ampeg Custom™

• **Современная многофункциональность**

- Возможность установки под мониторным углом в 60°
- Встроенный DI, петля эффектов, выходы на дополнительные кабинеты*
- Вход для подключения внешних устройств Aux In / выход на наушники

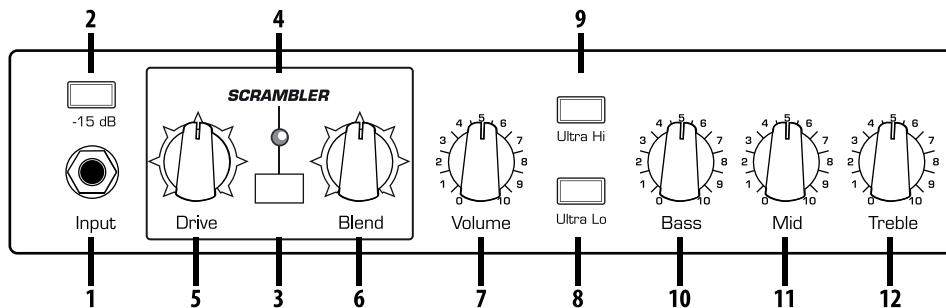
• **Компактная мощь**

- Стальная основа корпуса усилителя
- Ударопрочные металлические уголки
- Прочная двухслойная классическая черная отделка Tolex®
- Укрепленный, прочный корпус

* Некоторые опции доступны только у отдельных моделей



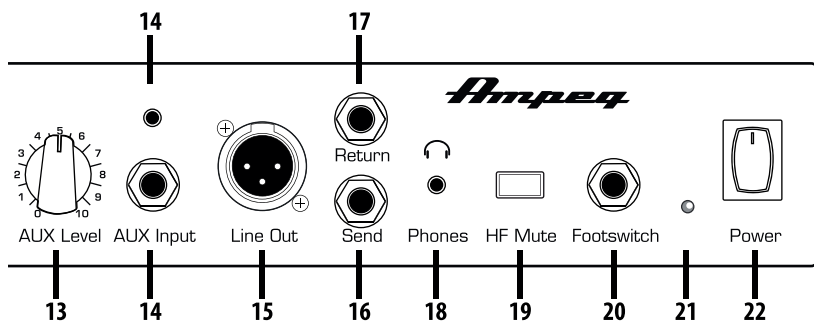
ОПИСАНИЕ ЛИЦЕВОЙ ПАНЕЛИ КОМБОУСИЛИТЕЛЕЙ СЕРИИ BA



- 1. ВХОД:** Сигнал с выхода инструмента (с активными или пассивными датчиками) должен быть подключен к этому разъему 1/4" с помощью экранированного инструментального кабеля.
- 2. -15 дБ:** Нажмите эту кнопку для уменьшения уровня входного сигнала на 15 дБ и таким образом скомпенсировать слишком высокий уровень источника сигнала. Эту опцию рекомендуется использовать при подключении бас-гитары с активной электроникой или звукоснимателями с высоким уровнем сигнала.
- 3. Функция SCRAMBLER:** Нажмите эту кнопку для активации овердрайва Bass Scrambler™. Эта функция позволяет добавлять к звуку перегруз, напоминающий ламповый дисторшн.
- 4. LED индикатор SCRAMBLER:** Этот индикатор горит зеленым цветом когда овердрайв Bass Scrambler™ включен.
- 5. Ручка DRIVE:** Используйте эту ручку для регулировки количества эффекта Bass Scrambler™. Вращайте ручку по часовой стрелке для получения более перегруженного звука или против часовой стрелки для более чистого звучания.
- 6. Ручка BLEND:** Вращайте эту ручку для смешивания сигнала, искаженного эффектом Bass Scrambler™ с чистым, неискаженным сигналом.
- 7. Ручка VOLUME:** Вращайте эту ручку для регулировки общего уровня громкости. Положение ручки влияет на уровень выхода с предусилителя на кабинет и наушники. Выкручивайте ручку на минимум при подключении других приборов, наушников или тестировании новых настроек. Эта ручка не влияет на сигнал, подаваемый на вход Aux Input.
- 8. Кнопка ULTRA LO:** При нажатии этой кнопки происходит подъем на 1 дБ низких частот в районе 40Гц и опускание средних частот в районе 500 Гц на -10 дБ. (BA-112, BA-115, BA-210).
- 9. Кнопка ULTRA HI:** При нажатии этой кнопки происходит подъем на 5 дБ высоких частот в районе 8 кГц.
- 10. Ручка BASS:** Вращайте эту ручку для регулировки уровня низких частот усилителя. Положение «флэт» (без эквалазации) находится в центральной позиции ручки. Для уточнения технических данных см. стр. 10-14.
- 11. Ручка MID:** Вращайте эту ручку для регулировки уровня средних частот усилителя. Положение «флэт» (без эквалазации) находится в центральной позиции ручки. Поворачивайте ручку против часовой стрелки для более «контурного» звука (более сухой, с меньшим количеством низких частот) или по часовой для более пробивного саунда. Для уточнения технических данных см. стр. 10-14.
- 12. Ручка TREBLE:** Вращайте эту ручку для регулировки



ОПИСАНИЕ ЛИЦЕВОЙ ПАНЕЛИ КОМБОУСИЛИТЕЛЕЙ СЕРИИ BA



уровня высоких частот усилителя. Положение «флэт» (без эквализации) находится в центральной позиции ручки. Для уточнения технических данных см. стр. 10-14.

13. Ручка AUX LEVEL: Эта ручка используется для регулировки уровня выходного сигнала, подаваемого на вход Aux In. Выкручивайте ручку на минимум при подключении других приборов, наушников или тестировании новых настроек.

14. Гнездо AUX INPUT: К этому разъему можно подключать источники звука с линейным уровнем сигнала, такие как iPod®, MP3 или CD-плееры. Входящий сигнал смешивается с сигналом предусилителя, таким образом, вы можете заниматься под фонограмму, содержащую минус.

15. Гнездо XLR LINE OUT (Линейный выход): В большинстве случаев этот балансный, пост-эквализованный выход используется для подключения к балансному входу микшерного пульта или звукозаписывающего устройства. В этом случае вам не придется снимать микрофоном кабинет, чтобы добавить его звучание в общую фонограмму или для записи. Уровень сигнала регулируется ручкой громкости. Этот выход также может использоваться для подключения внешнего усилителя мощности или активных колонок в том случае, если у них есть собственный регулятор уровня входного сигнала для управления громкостью. (BA-115-BA-210).

16. Гнездо SEND (посыл эффекта): Используйте этот разъем, 1/4" TS, небалансный джек, для посылки сигнала линейного уровня на внешний процессор эффектов (к примеру). Положение ручек, кроме ручки Aux Level, влияет на выходной сигнал. Для возврата обработанного сигнала в усилитель мощности используйте гнездо RETURN.

17. Гнездо RETURN (возврат эффекта): Используйте этот разъем, 1/4" TS, небалансный джек, для возврата обработанного (к примеру, процессором эффектов) сигнала. Посыл сигнала на обработку осуществляется через гнездо SEND. (BA-115, BA-210).

18. Гнездо PHONES (Наушники): Используйте этот разъем, 1/8" TRS стерео джек, для подключения наушников. Сигнал, посылаемый на этот выход, является миксом, состоящим из сигнала линейного уровня, получаемого от усилителя, и аудио сигнала, подаваемого на вход Aux Input.

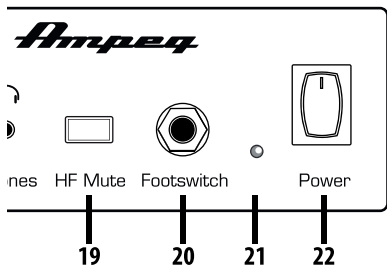


Прежде чем надеть наушники, убедитесь, что уровень громкости усилителя и входа Aux Input установлены на минимум. Это поможет избежать риска повреждения слуха вследствие большой громкости.

ВНИМАНИЕ: При подключении наушников динамик (динамики) кабинета отключаются.



ОПИСАНИЕ ЛИЦЕВОЙ И ЗАДНЕЙ ПАНЕЛИ КОМБОУСИЛИТЕЛЕЙ СЕРИИ ВА



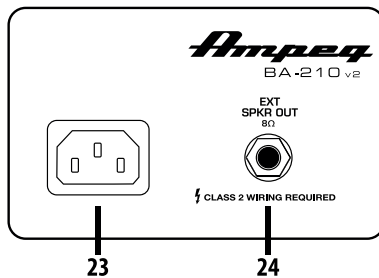
19. Кнопка HF MUTE: Нажмите эту кнопку для того, чтобы отключить высокочастотный выход (BA-115, BA-210).

20. Гнездо FOOTSWITCH (Ножной переключатель): Подключите к этому разъему одиночный или двойной ножной переключатель для включения/выключения функции Scrambler. (BA-112, BA-115, BA-210)

Внимание: Вы можете приобрести ножной переключатель у вашего местного дилера AMPEG либо заказать непосредственно в LOUD Technologies Inc. Спрашивайте модели #AFP1, #AFP2 или #AFP3.

21. LED индикатор ВКЛ: Этот индикатор светится красным когда питание включено

22. ГЛАВНЫЙ ВЫКЛЮЧАТЕЛЬ: Этот выключатель включает и выключает питание всей системы. Нажмите на верхнюю часть выключателя для того, чтобы включить питание, для выключения питания нажмите на нижнюю часть выключателя.



23. ГНЕЗДО ПОДКЛЮЧЕНИЯ СЕТЕВОГО КАБЕЛЯ:

Подключите идущий в комплекте сетевой кабель к этому гнезду.



Перед подключением сетевого кабеля убедитесь, что селекторный переключатель находится в положении, соответствующем напряжению в вашей сети.


24. ВЫХОД НА ВНЕШНИЕ ДИНАМИКИ: Используйте этот разъем, 1/4" TS, для подключения дополнительных внешних 8Ω динамиков. При подключении внешних динамиков встроенные динамики продолжают работать.




Для соединения используйте только спикерный кабель 1/4" TS. Не используйте инструментальные кабели из-за опасности перегрева. (BA-210).




ИЗБРАННЫЕ НАСТРОЙКИ




-15 dB
 Input
SCRAMBLER
 Drive Blend
 Volume
 Ultra Hi
 Ultra Lo
 Bass Mid Treble AUX Level HF Mute




-15 dB
 Input
SCRAMBLER
 Drive Blend
 Volume
 Ultra Hi
 Ultra Lo
 Bass Mid Treble AUX Level HF Mute




-15 dB
 Input
SCRAMBLER
 Drive Blend
 Volume
 Ultra Hi
 Ultra Lo
 Bass Mid Treble AUX Level HF Mute



-15 dB
 Input
SCRAMBLER
 Drive Blend
 Volume
 Ultra Hi
 Ultra Lo
 Bass Mid Treble AUX Level HF Mute



-15 dB
 Input
SCRAMBLER
 Drive Blend
 Volume
 Ultra Hi
 Ultra Lo
 Bass Mid Treble AUX Level HF Mute

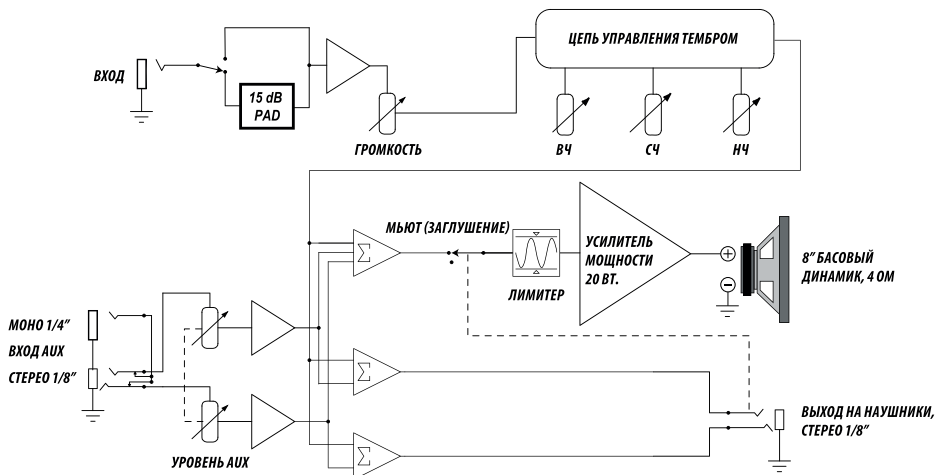


-15 dB
 Input
SCRAMBLER
 Drive Blend
 Volume
 Ultra Hi
 Ultra Lo
 Bass Mid Treble AUX Level HF Mute



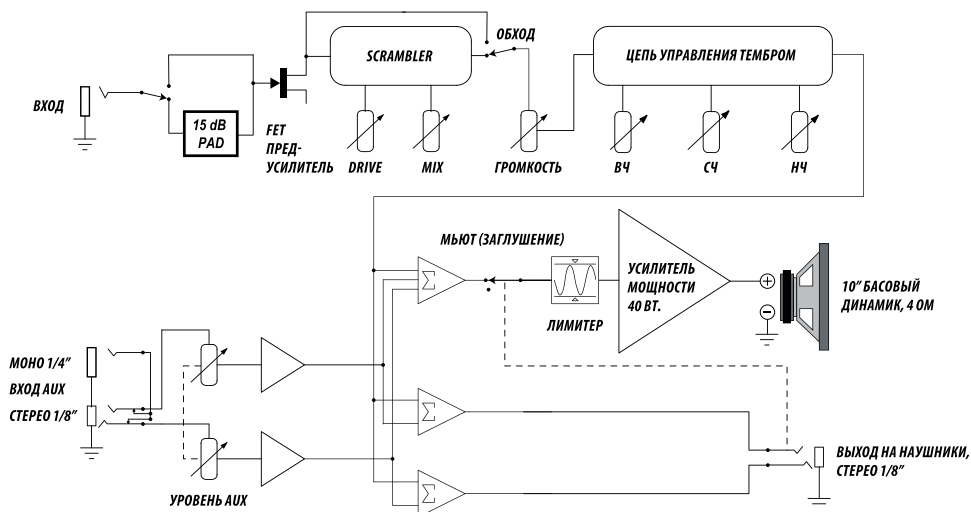
ТЕХНИЧЕСКАЯ СПЕЦИФИКАЦИЯ КОМБОУСИЛИТЕЛЕЙ СЕРИИ BA-108

НОМИНАЛЬНАЯ ВЫХОДНАЯ МОЩНОСТЬ	20 ВАТТ, 40М, КОЭФФИЦИЕНТ НЕЛИНЕЙНЫХ ИСКАЖЕНИЙ 10%
СООТНОШЕНИЕ СИГНАЛ/ШУМ	80 ДБ (20ГЦ-20КГЦ, БЕЗ НАГРУЗКИ)
МАКС. КОЭФФИЦИЕНТ УСИЛЕНИЯ – 1 КГЦ	ВХОД: 45 ДБ
РЕГУЛИРОВКА ТЕМБРА	БАС: +13/-21 ДБ-40ГЦ СРЕДНИЕ ЧАСТОТЫ: +16/-10 ДБ-500 ГЦ ВЫСОКИЕ ЧАСТОТЫ: +12/-16 ДБ- 4КГЦ
ДИНАМИК	1x8" ДИНАМИК: 4 ОМ
МАКСИМАЛЬНО ДОПУСТИМЫЕ УСЛОВИЯ ОКРУЖАЮЩЕЙ СРЕДЫ ДЛЯ ЭКСПЛУАТАЦИИ	40°С, 93% ОТНОСИТЕЛЬНОЙ ВЛАЖНОСТИ, ДО 2000 М. НАД УРОВНЕМ МОРЯ.
ПОТРЕБЛЯЕМАЯ МОЩНОСТЬ	100 ВОЛЬТ – 50/60 ГЦ, 25 ВТ. 120 ВОЛЬТ – 60 ГЦ, 25 ВТ. 220 ВОЛЬТ – 50/60 ГЦ, 25 ВТ. 220-230 ВОЛЬТ – 50/60 ГЦ, 25 ВТ.
РАЗМЕР (ВxШxД)	427 ММ x 381 ММ x 305 ММ.
ВЕС	10,7 КГ. (ПРИМЕРНО)



ТЕХНИЧЕСКАЯ СПЕЦИФИКАЦИЯ КОМБОУСИЛИТЕЛЕЙ СЕРИИ BA-110

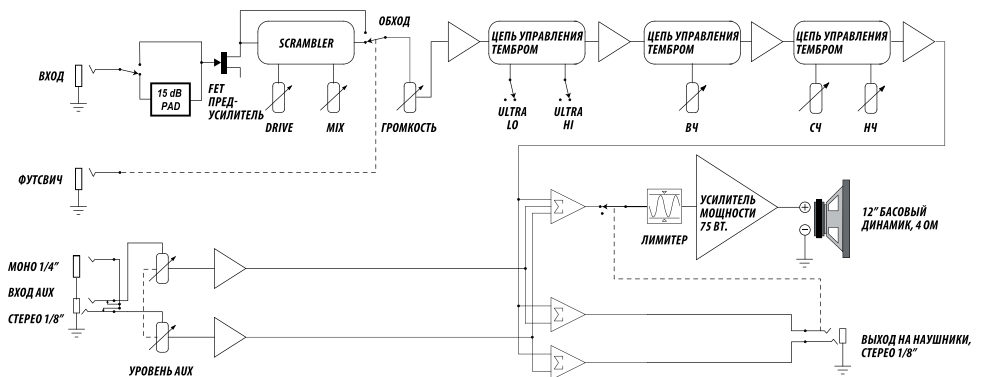
НОМИНАЛЬНАЯ ВЫХОДНАЯ МОЩНОСТЬ	40 ВАТТ, 40М, КОЭФФИЦИЕНТ НЕЛИНЕЙНЫХ ИСКАЖЕНИЙ 10%
СООТНОШЕНИЕ СИГНАЛ/ШУМ	84 ДБ (20ГЦ-20КГЦ, БЕЗ НАГРУЗКИ)
МАКС. КОЭФФИЦИЕНТ УСИЛЕНИЯ – 1 КГЦ	ВХОД: 48,5 ДБ
РЕГУЛИРОВКА ТЕМБРА	БАС: +14/-20 ДБ-40ГЦ СРЕДНИЕ ЧАСТОТЫ: +15/-10 ДБ-500 ГЦ ВЫСОКИЕ ЧАСТОТЫ: +12/-16 ДБ- 4КГЦ
ДИНАМИК	1x10" ДИНАМИК: 4 ОМ
МАКСИМАЛЬНО ДОПУСТИМЫЕ УСЛОВИЯ ОКРУЖАЮЩЕЙ СРЕДЫ ДЛЯ ЭКСПЛУАТАЦИИ	40°С, 93% ОТНОСИТЕЛЬНОЙ ВЛАЖНОСТИ, ДО 2000 М. НАД УРОВНЕМ МОРЯ.
ПОТРЕБЛЯЕМАЯ МОЩНОСТЬ	100 ВОЛЬТ – 50/60 ГЦ, 35 ВТ. 120 ВОЛЬТ – 60 ГЦ, 35 ВТ. 220 ВОЛЬТ – 50/60 ГЦ, 35 ВТ. 230-240 ВОЛЬТ – 50/60 ГЦ, 35 ВТ.
РАЗМЕР (ВxШxД)	478 ММ x 406 ММ x 330 ММ.
ВЕС	14 КГ. (ПРИМЕРНО)





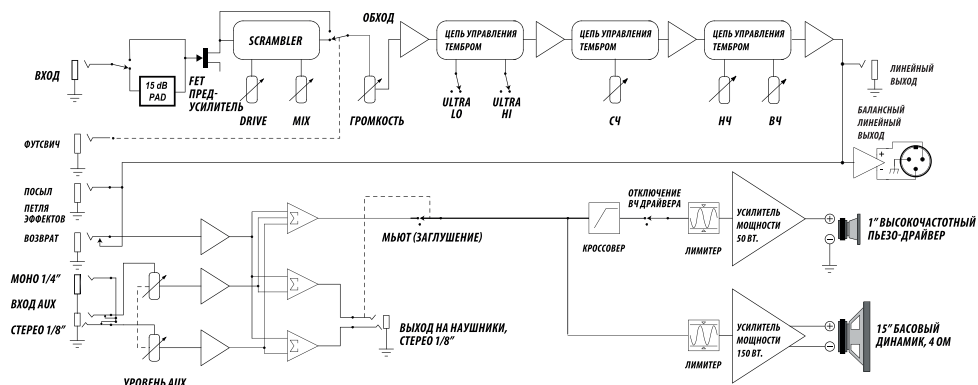
ТЕХНИЧЕСКАЯ СПЕЦИФИКАЦИЯ КОМБОУСИЛИТЕЛЕЙ СЕРИИ BA-112

НОМИНАЛЬНАЯ ВЫХОДНАЯ МОЩНОСТЬ	75 ВАТТ, 40М, КОЭФФИЦИЕНТ НЕЛИНЕЙНЫХ ИСКАЖЕНИЙ 10%
СООТНОШЕНИЕ СИГНАЛ/ШУМ	80 ДБ (20ГЦ-20КГЦ, БЕЗ НАГРУЗКИ)
МАКС. КОЭФФИЦИЕНТ УСИЛЕНИЯ – 1 КГЦ	ВХОД: 54 ДБ ВХОД АУХ: 33 ДБ
РЕГУЛИРОВКА ТЕМБРА	БАС: +14/-14 ДБ-40ГЦ СРЕДНИЕ ЧАСТОТЫ: +5/-11 ДБ-500 ГЦ ВЫСОКИЕ ЧАСТОТЫ: +15/-15 ДБ-4КГЦ
ДИНАМИК	1x12" ДИНАМИК: 4 ОМ
МАКСИМАЛЬНО ДОПУСТИМЫЕ УСЛОВИЯ ОКРУЖАЮЩЕЙ СРЕДЫ ДЛЯ ЭКСПЛУАТАЦИИ	40°С, 93% ОТНОСИТЕЛЬНОЙ ВЛАЖНОСТИ, ДО 2000 М. НАД УРОВНЕМ МОРЯ.
ПОТРЕБЛЯЕМАЯ МОЩНОСТЬ	100 ВОЛЬТ – 50/60 ГЦ, 70 ВТ. 120 ВОЛЬТ – 60 ГЦ, 70 ВТ. 220 ВОЛЬТ – 50/60 ГЦ, 70 ВТ. 230-240 ВОЛЬТ – 50/60 ГЦ, 70 ВТ.
РАЗМЕР (ВxШxД)	528 ММ x 457 ММ x 356 ММ.
ВЕС	19,1 КГ. (ПРИМЕРНО)



ТЕХНИЧЕСКАЯ СПЕЦИФИКАЦИЯ КОМБОУСИЛИТЕЛЕЙ СЕРИИ BA-115

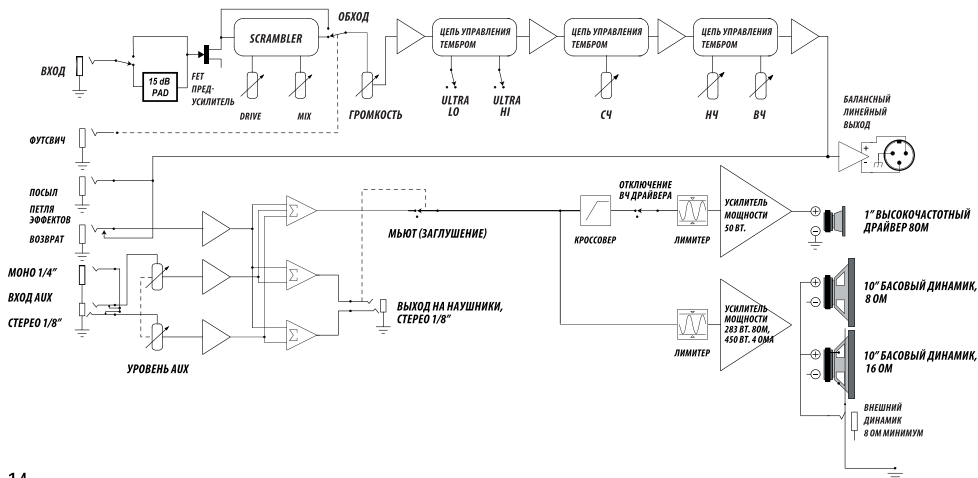
НОМИНАЛЬНАЯ ВЫХОДНАЯ МОЩНОСТЬ	150 ВАТТ, 80М, КОЭФФИЦИЕНТ НЕЛИНЕЙНЫХ ИСКАЖЕНИЙ 10%
СООТНОШЕНИЕ СИГНАЛ/ШУМ	90 ДБ (20ГЦ-20КГЦ, БЕЗ НАГРУЗКИ)
МАКС. КОЭФФИЦИЕНТ УСИЛЕНИЯ – 1 КГЦ	ВХОД: 60 ДБ ВХОД AUX: 39 ДБ ВХОД EFFECTS RETURN: 33 ДБ
РЕГУЛИРОВКА ТЕМБРА	БАС: +14/-14 ДБ-40ГЦ СРЕДНИЕ ЧАСТОТЫ: +5/-11 ДБ-500 ГЦ ВЫСОКИЕ ЧАСТОТЫ: +16/-15 ДБ- 4КГЦ
ДИНАМИК	1x15" ДИНАМИК: 8 ОМ 1 ВЫСОКОЧАСТОТНЫЙ ПЬЕЗО-ДРАЙВЕР
МАКСИМАЛЬНО ДОПУСТИМЫЕ УСЛОВИЯ ОКРУЖАЮЩЕЙ СРЕДЫ ДЛЯ ЭКСПЛУАТАЦИИ	40°С, 93% ОТНОСИТЕЛЬНОЙ ВЛАЖНОСТИ, ДО 2000 М. НАД УРОВНЕМ МОРЯ.
ПОТРЕБЛЯЕМАЯ МОЩНОСТЬ	100-120 ВОЛЬТ – 50/60 ГЦ, 50 ВТ. 220-240 ВОЛЬТ – 50/60 ГЦ, 70 ВТ.
РАЗМЕР (ВxШxД)	630 ММ x 508 ММ x 381 ММ.
ВЕС	20,4 КГ. (ПРИМЕРНО)





ТЕХНИЧЕСКАЯ СПЕЦИФИКАЦИЯ КОМБОУСИЛИТЕЛЕЙ СЕРИИ BA-210

НОМИНАЛЬНАЯ ВЫХОДНАЯ МОЩНОСТЬ	450 ВАТТ, 40М, КОЭФФИЦИЕНТ НЕЛИНЕЙНЫХ ИСКАЖЕНИЙ 3% 283 ВАТТА, 80М, КОЭФФИЦИЕНТ НЕЛИНЕЙНЫХ ИСКАЖЕНИЙ 10%
СООТНОШЕНИЕ СИГНАЛ/ШУМ	91 ДБ (20ГЦ-20КГЦ, БЕЗ НАГРУЗКИ)
МАКС. КОЭФФИЦИЕНТ УСИЛЕНИЯ – 1 КГЦ	ВХОД: 73 ДБ ВХОД AUX: 52 ДБ ВХОД EFFECTS RETURN: 46 ДБ
РЕГУЛИРОВКА ТЕМБРА	БАС: +14/-14 ДБ-40ГЦ СРЕДНИЕ ЧАСТОТЫ: +5/-11 ДБ-500 ГЦ ВЫСОКИЕ ЧАСТОТЫ: +16/-15 ДБ- 4КГЦ
ДИНАМИК	2x10" ДИНАМИК: 16 ОМ КАЖДЫЙ (80М ПРИ ПАРАЛЛЕЛЬНОМ ПОДКЛЮЧЕНИИ) 1 ВЫСОКОЧАСТОТНЫЙ ПЬЕЗО-ДРАЙВЕР
МАКСИМАЛЬНО ДОПУСТИМЫЕ УСЛОВИЯ ОКРУЖАЮЩЕЙ СРЕДЫ ДЛЯ ЭКСПЛУАТАЦИИ	40°С, 93% ОТНОСИТЕЛЬНОЙ ВЛАЖНОСТИ, ДО 2000 М. НАД УРОВНЕМ МОРЯ.
ПОТРЕБЛЯЕМАЯ МОЩНОСТЬ	100-120 ВОЛЬТ – 50/60 ГЦ, 150 Вт. 220-240 ВОЛЬТ – 50/60 ГЦ, 150 Вт.
РАЗМЕР (ВxШxД)	630 ММ x 508 ММ x 381 ММ.
ВЕС	21,8 КГ. (ПРИМЕРНО)



СЕРВИСНАЯ ИНФОРМАЦИЯ

Если у вас возникли проблемы с работой вашего комбоусилителя серии ВА, вы можете найти сервисную информацию на нашем сайте www.atreg.com в разделе «Сервисная информация», либо обратиться в нашу техподдержку по тел. 1-800-898-3211, понедельник-пятница в рабочее время. Если вы находитесь за пределами США, обратитесь к вашему местному дистрибьютору.

Комбоусилители серии ВА обтянуты прочным виниловым материалом, для протирки его используйте только сухую ткань, не оставляющую на поверхности ворс. Никогда не используйте для протирки спиртовые очистители, а также абразивные материалы, так как они могут повредить покрытие.

Atreg постоянно занимается разработкой новых продуктов и модернизирует существующие. По этой причине, спецификация и информация, изложенная в настоящем руководстве, может изменяться без уведомления.

Atreg является зарегистрированным товарным знаком LOUD Technologies Inc. (16220 Wood-Red Road NE Woodinville, WA 98072 Соединенные Штаты Америки).

Все прочие бренды и товарные знаки, упомянутые в настоящем руководстве, являются собственностью соответствующих правообладателей.

Адреса сервисных центров указаны на гарантийном талоне.

